

Broyeur en canal ouvert Channel Monster™ CDD

SULZER

Le broyeur Channel Monster CDD protège les pompes et autres équipements sensibles en capturant et en broyant les solides les plus résistants dans les systèmes haut débit. Il utilise deux tambours rotatifs pour capturer les solides et les diriger vers le broyeur double arbre, couple élevé et faible vitesse, qui broie les solides durs qui engendrent généralement des dysfonctionnements au niveau des systèmes d'assainissement.

Construction

- Configuration en canal ouvert
- Hauteur de la chambre de coupe de 450 mm à 1500 mm
- Couteaux en alliage d'acier trempé (standard), diamètre 120 mm
- Bâti en fonte ductile
- Tambours en acier inoxydable avec perforations de 12 mm, diamètre 254 mm
- Arbres en acier trempé, 50 mm hexagonal
- Faces de garniture en carbure de tungstène, 10.3 bar de pression de service maximale
- S'adapte à un canal ou à un châssis mural pour une installation aisée

Performance

- Débits jusqu'à 2775 m³/hr

Applications

- Stations de pompage
- Systèmes de collecte
- Postes de tête de station
- Refoulement d'installation privée vers le réseau d'assainissement municipal
- Protection du système d'assainissement dans le milieu carcéral

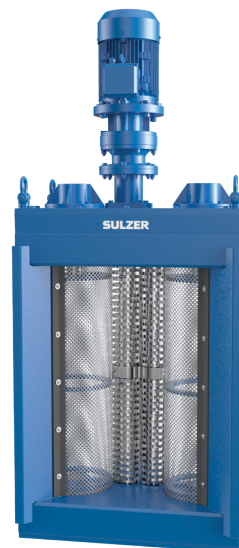
Broyeur Monster Renew

Au lieu de réparer un broyeur usé, choisissez une unité Monster Renew. Sulzer fournit une nouvelle cartouche de broyeur, fabriquée en usine, pour remplacer la cartouche de broyeur usée. Veuillez retirer le moteur et le réducteur de l'unité usée, puis installer le nouvel ensemble dans la nouvelle unité. Les avantages principaux incluent :

- Une durée d'immobilisation réduite
- Un délai d'exécution rapide
- De toutes nouvelles pièces
- Une garantie usine sur la cartouche du broyeur Monster Renew

Couteaux broyeur Channel Monster

Nombre dents	Epaisseur	Matériau
7 dents	11 mm	Alliage acier trempé
11 dents	8 mm	Alliage acier trempé
17 dents Wipes Ready®	11 mm	Alliage acier trempé



Moteur Channel Monster

- Moteur unique broyeur et tambour d'une puissance de 4.0 kW
- Moteur ATEX et IP 68 disponibles en option
- Réducteur 25:1, conception cycloïdale

Options châssis Channel Monster

- Adaptable aux broyeurs pour une installation aisée
- Châssis s'adaptant à la plupart des types de canaux
- Châssis muraux à monter sur des murs plats ou ronds
- Construction en acier inoxydable type 304 ou 316
- Rails de guidage pour une installation et une maintenance aisées

Contrôleur Channel Monster

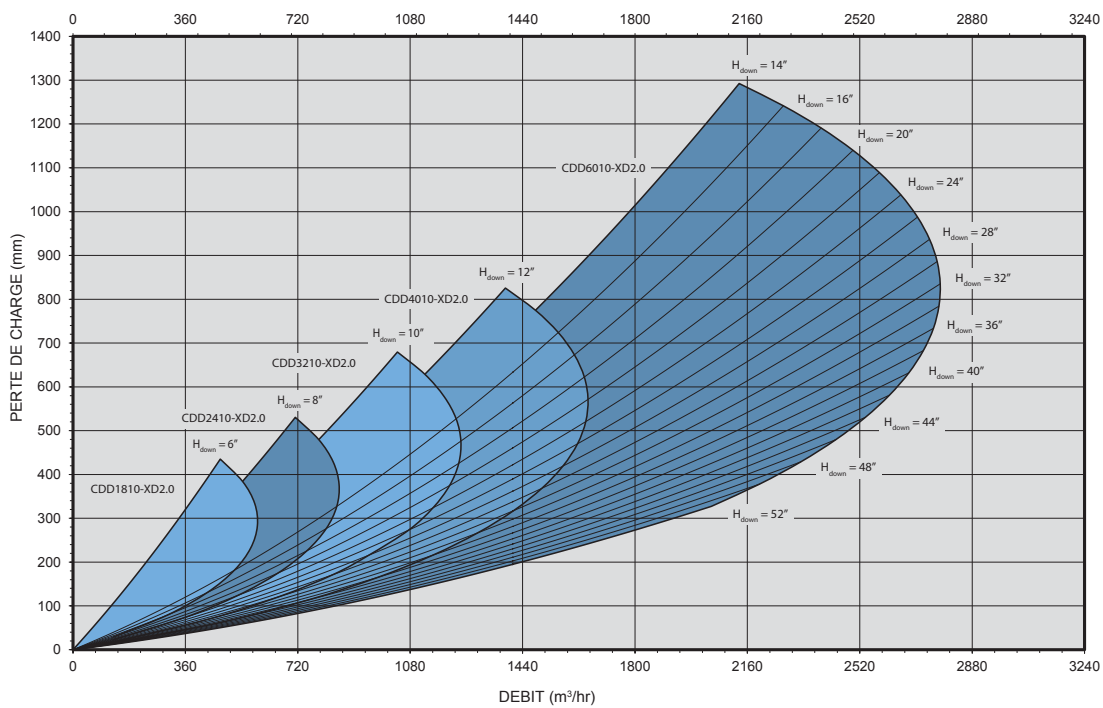
- Assure une capacité maximale de broyage avec un minimum d'arrêt
- Conçu et programmé pour un moteur spécifié

Matériaux broyeur Channel Monster

Pièce	Standard
Bâti	Fonte ductile
Couteaux	Alliage acier trempé
Tambour	Acier inoxydable 304L
Arbre	Alliage acier trempé
Garniture mécanique	Faces en carbure de tungstène
Joint	Viton

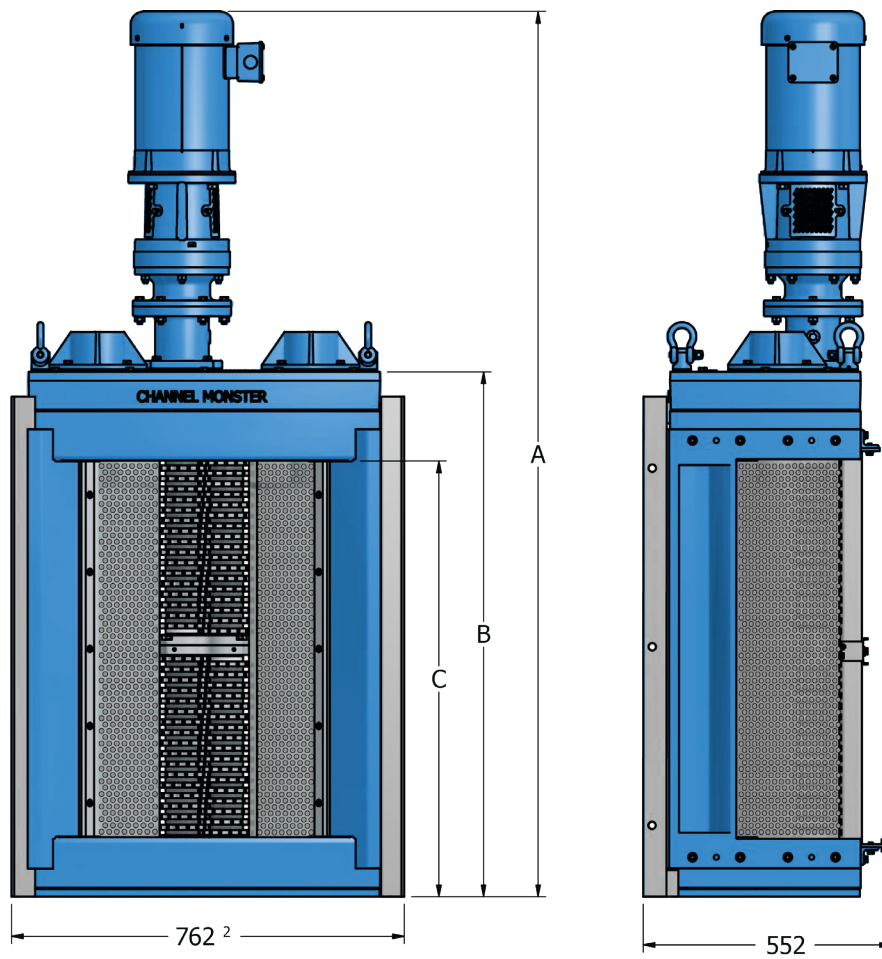
Pour une aide à la sélection d'un broyeur Channel Monster CDD, veuillez contacter Sulzer.

Courbes de performance



mm = perte de charge. m³/hr = débit. H_{down} = perte de charge

Dimensions (mm)



Modèle double tambour	A ¹ - mm	B - mm	C - mm	Débit max - m³/hr	Poids Net approximatif ¹ - kg
CDD1810-XDS2.0	1538	775	578	591	626
CDD2410-XDS2.0	1681	918	733	852	667
CDD3210-XDS2.0	1881	1118	933	1243	701
CDD4010-XDS2.0	2081	1318	1130	1650	735
CDD6010-XDS2.0	2599	1835	1648	2775	837

1. Basé sur l'utilisation d'un moteur TEFC.

2. Pour une largeur de construction idéale dans un canal, ajoutez 50 mm.

