

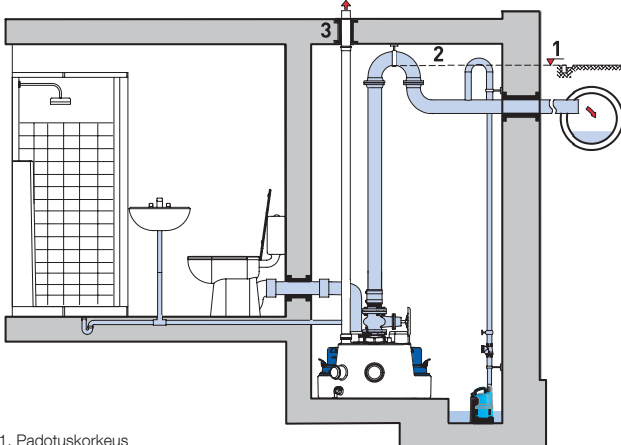
Tulvankestävät jätevesipumppaamot jäteveden automaattiseen poistamiseen paikoista, jotka ovat padotuskorkeuden alapuolella standardin EN 12050-1 mukaisesti. Sopii erinomaisesti veden poistamiseen asuinhuoneistoista tai liiketiloista. Sopii uusiin rakennuksiin tai peruskorjattaviin vanhoihin rakennuksiin.

Ominaisuudet

- Asennusvalmis yksikkö CEE liitännällä, vaihtovaihtomahdollisuudella.
- Helposti kuljetettava ja asennettava. Kompakit mittasuhteet mahdollistavat kulun tavallisesta oviaukosta.
- Säiliössä dynaaminen paineanturi, erillinen anturi pinnanohjaukselle ja ylärajahälytykselle.
- Moottoriosia on helposti irrotettavissa huoltoa varten.
- Viisi vaakatuloliitäntää (4 x DN 100, 1 x DN 150) ja kolme tuloliitäntää päältä (2 x DN 100, 1 x DN 150). Ilmausliitäntä DN 70 päältä. Kaksi pientä halkaisijaporttia (DN 40/50) sopivat ainoastaan jäteveden käsittelyyn. DN 40 liitäntämahdollisuus manuaalista kalvopumppua varten.
- Paineliitäntä DN 80 sekä laippaliitin 4" työntökumiholkilla ja klemmareilla DN 80/100 putkea varten.
- Suora wc-yhteys mahdollinen seinälle asennetuissa wc-yksiköissä.
- Integroitu venttiilijärjestelmä, joka koostuu kahdesta pallotyyppisestä takaiskuventtiilistä.
- Kaksi pumppua; hiljainen käyntiäänäni 4-napaisista hitaasti pyörivistä moottoreista johtuen.
- Vortex juoksupyörä suurella läpäisykyvyllä ja takasiivillä mahdollistaa sekä kiintoainetta sisältävän sekä kiintoainevapaan aineen luotettavan pumppauksen.
- Kalvea säiliön pohja estää kiintoaineen kerääntymisen pohjalle.
- Ylärajahälytys voidaan varmistaa myös akkukäytöllä.
- Pumpattavan aineen lämpötila 40 °C, hetkittäin 60 °C (maks. 5 minuuttia).

Asennus

Padotuskorkeuden huomioon ottaminen on tärkeää pumppaamon toiminnan kannalta. Kaikki padotuskorkeuden alapuoliset putkiliitännät tulee varustaa EN 12056 mukaisella takaisinvirtauksen estolla.



1. Padotuskorkeus
2. Paineputki padotuskorkeuden yläpuolisella putkikäyrällä
3. Ilmausputki tuotu kattotason yläpuolelle

Jätevesipumppaamoiden asennuspaikkojen on oltava riittävän tilavia, jotta kaikkien käytön tai huollon aikana tarvittavien osien ympärillä on vähintään 60 cm tilaa leveys- ja korkeussuunnassa. Tilassa on oltava pumppukaivo itse tilan vedenpoistoa varten.



Säiliö

Synteettinen korrosiokestävä, kaasu ja hajutiivis EN 12050-1 mukaan. Vakioitoimitukseen sisältyy pumppu, automaattinen pinnanohjaus ja ohjauskeskus, yksisuunta-venttiili, 4" liitäntäholkki ja -laippa.

Tilavuus: 140 litraa

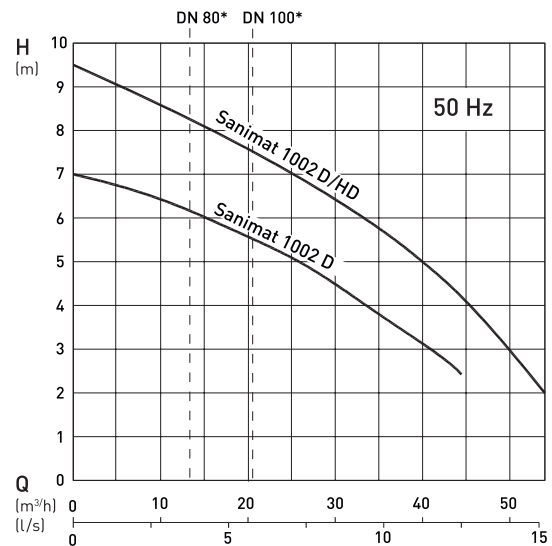
Moottori

Vesitiivis, 4-napainen oikosulkumoottori, kolminkertainen akselitiivis ja öljykammio. Elektroninen valvonta staattorin lämpötilalle sekä ylivirrälle.

Erittely: Luokka F 155 °C

Suojausluokka: IP68

Tuottokäyrät



* Minimivirtaus Q paineputkikokoon mukaan.

H = Nostokorkeus; Q = virtaama; Käyrät ISO 9906 mukaan

Materiaalit

Erittely	Materiaali
Säiliö	Polyeteeni Säiliö
Moottorivaippa	Valurauta EN-GJL-250
Akseli	Ruostumaton teräs 1.4021 (AISI 420)
Pumpun pesä	Polyeteeni
Juoksupyörä	Valurauta EN-GJL-250

Tekniset tiedot

Sanimat	1002 D	1002 D/HD
Paineliitäntä	Holkkiliitos 4" DN 100	Holkkiliitos 4" DN 100
Mootoriteho [kW]*	$P_1 = 1.77$, $P_2 = 1.40$	$P_1 = 2.88$, $P_2 = 2.20$
Pyörimisnopeus [r/min]	1450	1450
Nimellisjännite [V]	400 3~	400 3~
Nimellisvirta [A]	3.5	5.2
Kaapelipituus [m]**	4 + 1.5	4 + 1.5
Paino [kg]***	115	117

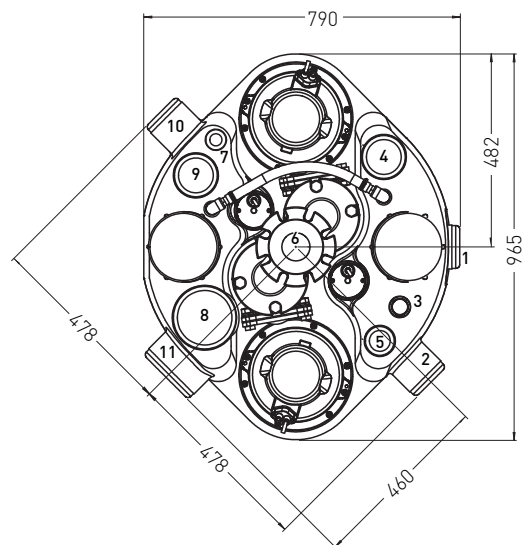
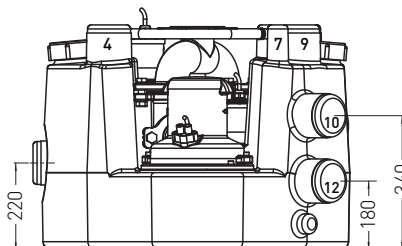
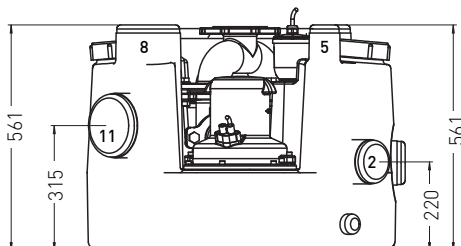
* P_1 = Verkosta otettu teho.

P_2 = Akseliteho.

** Säiliöstä ohjauksyksikölle 4 m, verkkokaapeli 1.5 m.

*** Lisäpaino käsipumpulla = 13 kg

Säiliön mitat (mm)



Tuloliitäntämitat

Ø	(mm)
DN 70	+0.2 Ø 75 -1.0
DN 100	+0.3 Ø 110 -1.0
DN 150	+0.4 Ø 160 -1.5

Liitännät

1. Tulo DN 100
2. Tulo DN 100
3. Tulo/Käsikalvopumppu DN 40
4. Tulo/Ilmaus DN 100
5. Tulo/Ilmaus DN 70
6. Paineputki holkki DN 80
7. Tulo DN 50
8. Tulo/DN 150
9. Tulo/Ilmaus DN 100
10. Tulo DN 100
11. Tulo DN 150
12. Tulo DN 100

Lisävarusteet

	Erittely	Koko	Osa no.
Lähtöpuoli	Käsikalvopumppu yksisuuntaventtiilillä, seinäasennus.	G 1½"	14990028
	Sulkuventtiili (EN-GJL-250) sisältää 1 pulttisarjan ja 1 laippatiivsteen, laippa PN 10/16.	DN 80	61420500
	Laipallinen tulppa sisältää letkukiristimen ja joustavan liittimen (1 x DN 80/4" toimitetaan vakiona).	DN 80/4"	62540032
Tulopuoli	Laipallinen holkki E-KS liitoskappale DIN-laippa/työntöholkki sisältää 1 pulttisarjan ja 1 laippatiivsteen.	DN 100 DN 150	62540025 62540026
	Sulkuventtiili (EN-GJL-250) sisältää 1 pulttisarjan ja 1 laippatiivsteen, laippa PN 10/16.	DN 100 DN 150	61420501 61420503
	Jännitesyöttö		12820018
	NC-AKKU 9 V ladattava paristo verkkojännitteestä riippumattomaan hälytyslähtöön.		
	Kaapelin jatkosarja sisältää pumppukaapelin ja pinnanohjauksikaapelin sekä liittimet.	15 m	62665302