

SULZER

Original instructions

Priručnik za montažu, uporabu i održavanje
Potopna pumpa tip ABS XFP PE4 - PE6, AFLX PE3 -
PE6, VUPX PE3 - PE6



Sadržaj

1. Važna napomena.....	4
2. Simboli i napomene.....	4
3. Općenito.....	5
3.1. Hidraulični sustav - XFP / AFLX / VUPX.....	5
3.2. Predviđena namjena i primjena.....	5
3.2.1. Područja primjene.....	6
3.3. Rad Ex potopnih uređaja kod montaže na mokro bez rashladnog plašta.....	7
4. Raspon učinka.....	7
5. Sigurnost.....	8
5.1. Osobna zaštitna oprema.....	8
6. Uporaba motora u Ex zonama.....	8
6.1. Odobrenja za protueksplozijsku zaštitu.....	8
6.2. Opće informacije.....	9
6.3. Posebni uvjeti za sigurnu uporabu.....	9
6.4. Rad Ex potopnih uređaja s pogonom promjenjive frekvencije (VFD).....	9
7. Tehnički podatci.....	10
7.1. Kabeli.....	10
7.2. Označne pločice.....	11
7.2.1. Crteži označnih pločica.....	11
8. Dizanje, transport i skladištenje.....	13
8.1. Dizanje.....	13
8.1.1. Okomito i vodoravno dizanje.....	13
8.2. Transport.....	14
8.3. Skladištenje.....	15
8.3.1. Zaštita od vlage motornog priključnog kabela.....	15
9. Postavljanje i montaža.....	15
9.1. Izjednačavanje potencijala.....	16
9.2. Montaža - XFP.....	16
9.2.1. Montaža na mokro.....	17
9.2.2. Montaža na suho.....	19
9.2.3. Montiranje O-prstena nosača postolja i vodilice.....	19
9.2.4. Pritezni moment.....	20
9.2.5. Montažni položaj Nord-Lock [®] podložaka za blokiranje.....	20
9.3. Montaža- AFLX / VUPX.....	21
9.3.1. Spuštanje potopne pumpe AFLX i VUPX u spojni prsten.....	22
9.3.2. Razmak između šipki.....	23
10. Električni priključak.....	24
10.1. Nadzor brtvljenja.....	25
10.3. Nadzor temperature - stator.....	26
10.4. Nadzor temperature - ležajevi (opcionalno).....	26
10.5. Senzor temperature.....	26
10.5.1. Bimetalni senzor temperature.....	27
10.5.2. Senzor temperature PTC.....	28
10.5.3. Senzor temperature PT 100.....	28
10.6. Rad s pomoću pogona promjenjive frekvencije (VFD).....	29

Sadržaj	Stranica 3
10.7. Spojne sheme.....	29
10.7.1. Oznake vodiča.....	31
10.8. Mogućnosti nadzora.....	31
10.9. Priključivanje vodiča upravljačkog kruga.....	32
10.10. Spajanje EMC kabela u rasklopnom ormaru.....	33
11. Stavljanje u pogon.....	33
11.1. Smjer vrtnje.....	34
11.1.1. Provjeravanje smjera vrtnje.....	34
11.1.2. Promjena smjera vrtnje.....	35
12. Održavanje i servisiranje.....	35
12.1. Opće napomene za održavanje.....	36
12.2. Intervali provjeravanja.....	36
12.3. Maziva.....	37
12.3.1. Zamjena maziva - XFP s rashladnim plaštem.....	37
12.3.2. Zamjena maziva - XFP / AFLX / VUPX bez rashladnog plašta.....	39
12.3.3. Količine ulja i rashladne tekućina.....	44
12.3.4. Referentne vrijednosti za zaštitu od zamrzavanja.....	48
12.4. Učestalost pokretanja motora.....	49
12.5. Demontaža.....	49
12.5.1. Demontiranje potopne kanalizacijske pumpe XFP iz mokrog korita.....	49
12.5.2. Demontiranje potopne kanalizacijske pumpe XFP kada je montirana na suho.....	50
12.5.3. Vađenje potopne pumpe AFLX i VUPX.....	50
13. Podatci o tvrtki.....	50

1. Važna napomena

	BILJEŠKA
	Izvorna verzija ovog dokumenta je na engleskom jeziku. Svi su ostali jezici prijevod izvornika. U slučaju odstupanja prednost će imati verzija na engleskom jeziku.

	BILJEŠKA
	Struktura i tekst internetske verzije ovog priručnika mogu se razlikovati od tiskane verzije. U obje verzije postoje iste informacije.

2. Simboli i napomene

	OPASNOST
	Postojanje opasnog napona

	OPASNOST
	Opasnost od eksplozije.

	UPOZORENJE
	Vruća površina – opasnost od opekline ili ozljeda.

	UPOZORENJE
	Vruća tekućina – opasnost od opekline ili ozljeda.

	OPREZ
	Nepridržavanje uputa može uzrokovati tjelesne ozljede.

	PAŽNJA
	Nepridržavanje uputa može uzrokovati oštećenja na uređaju ili umanjiti njegov učinak.

	BILJEŠKA
	Važne informacije koje zahtijevaju posebnu pozornost.

3. Općenito

!	BILJEŠKA
	Tvrtka Sulzer zadržava pravo na izmjenu specifikacija zbog tehničkih unapređenja.

3.1. Hidraulični sustav - XFP / AFLX / VUPX

Tablica 1.

Potopna kanalizacijska pumpa tip ABS:								
XFP CB								
105J	150M	205J	250J	305J	356M	405M		
106J	151M	206J	255J	305M				
107J	155J	205M		306M				
XFP CH; SK								
100J	150J	200J	250M	300J	351M	400M	500U	600V
		200M		300M		400R	501U	600X
				301M				

Potopna propelerska pumpa s poluaksijalnim propelerom tip ABS:			
AFLX			
0601	0701	0801	1202
		0803	1203
			1207

Potopna propelerska pumpa tip ABS:					
VUPX					
0402	0501	0601	0801	1001	1201
0403	0502	0602	0802	1002	1202
	0503				

3.2. Predviđena namjena i primjena

Ako se pojave neispravnosti, Sulzer uređaje potrebno je odmah staviti izvan pogona i osigurati. Neispravnost bi trebalo odmah otkloniti ili se po potrebi obratiti servisnoj službi tvrtke Sulzer.





Limitator temperature u namotaju = 140 °C / 284 °F (bimetalni ili termistor [PTC] kao opcija).

Specijalna izvedba Razred H

Dostupna je i specijalna izvedba s limitatorom temperature u namotaju = 160 °C/320 °F (bimetalni, senzor temperature [PTC] kao opcija ili PT100). Ova izvedba dostupna je samo bez protueksplozijskog ili NEC 500 odobrenja s komponentama razreda izolacije H (160).

Za obje verzije EMC izvedba dostupna je kao opcija.

Ti uređaji ne smiju se rabiti u nekim primjenama, npr. za rad unutar zapaljivih, gorivih, kemijskih, korozivnih ili eksplozivnih tekućina.

	PAŽNJA
	Maksimalna dubina potapanja je 20 m / 65 ft.
	PAŽNJA
	Maksimalno dopuštena temperatura pumpanog medija iznosi 40 °C / 104 °F.
	PAŽNJA
	Istjecanje maziva može uzrokovati onečišćenje pumpanog medija.
	PAŽNJA
	Prije montiranja uređaja uvijek se obratite lokalnom distributeru tvrtke Sulzer za savjet o namjenskoj uporabi i primjeni.

3.2.1. Područja primjene

3.2.1.1. Potopna kanalizacijska pumpa tip ABS XFP

Potopne kanalizacijske pumpe tip ABS XFP konstruirane su za ekonomično i pouzdano pumpanje komercijalnih, industrijskih i komunalnih otpadnih voda i mogu se montirati na suho ili mokro. Prikladne su za pumpanje sljedećih tekućina:

- Čista i otpadna voda.
- Kanalizacijska voda koja sadrži krute tvari i vlaknasti materijal.
- Izmet
- Mulj.
- Pumpanje svježe i procesne vode.
- Sirova voda za opskrbu pitkom vodom.
- Površinska voda i kišnica.
- Kanalizacijska voda.

3.2.1.2. Potopna propelerska pumpa s poluakcijalnim propelerom tip ABS AFLX

Potopna propelerska pumpa s poluakcijalnim propelerom tip ABS AFLX konstruirane su za zaštitu okoliša, dobavu vode, pročišćavanje komunalnih otpadnih voda i odvodnjavanje poldera. Prikladne su za sljedeće tekućine:

- Zaštita od oborinskih voda, navodnjavanje i akvakultura.
- Industrijska otpadna voda i procesna voda.
- Kombinirana kanalizacijska i površinska voda.
- Recirkulacijski mulj ili povratni aktivni mulj (RAS).
- Opasna mjesta: Certifikacija za ATEX (Ex II 2G Ex h db IIB T4 Gb), FM i CSA dostupna kao opcija.

Pumpe AFLX montiraju se u betonsko korito ili u čeličnu tlačnu cijev s pomoću prikladnog spojnog prstena. Rešetku je potrebno pričvrstiti na ulaz.

Povezani koncepti

[Montaža- AFLX / VUPX](#) na stranici 21

3.2.1.3. Potopna propelerska pumpa tip ABS VUPX

Potopne propelerske pumpe tip ABS VUPX konstruirane su za primjene u kojima je velike količine vode potrebno pumpati na male visine (do 10 m / 33 ft). Prikladne su za sljedeće tekućine:

- Zaštita od oborinskih voda, navodnjavanje i akvakultura.
- Industrijska otpadna voda i procesna voda.
- Kombinirana kanalizacijska i površinska voda.
- Recirkulacijski mulj ili povratni aktivni mulj (RAS).
- Opasna mjesta: Certifikacija za ATEX (Ex II 2G Ex h db IIB T4 Gb), FM i CSA dostupna kao opcija.

Pumpe VUPX montiraju se u betonsko korito ili u čeličnu tlačnu cijev s pomoću prikladnog spojnog prstena. Rešetku je potrebno pričvrstiti na ulaz.

Povezani koncepti

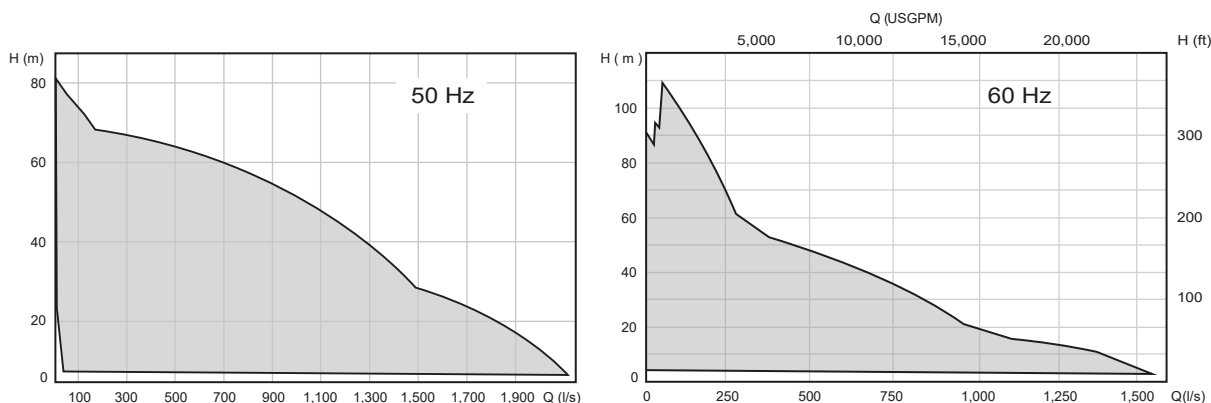
[Montaža- AFLX / VUPX](#) na stranici 21

3.3. Rad Ex potopnih uređaja kod montaže na mokro bez rashladnog plašta

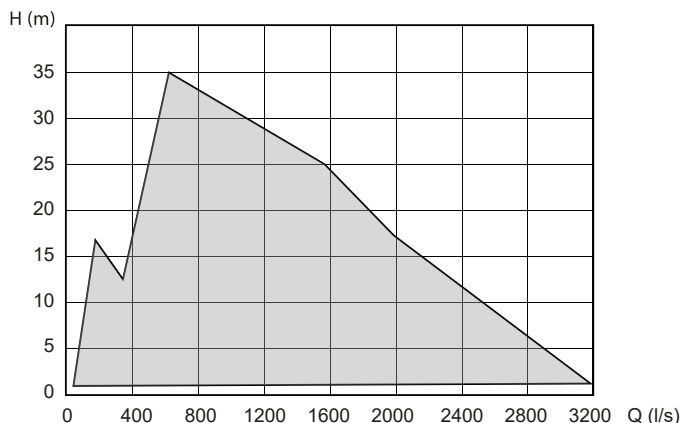
Mora se osigurati da je vrh kućišta motora Ex potopnog uređaja potpuno potopljen tijekom stavljanja u pogon i rada radi hlađenja.

4. Raspon učinka

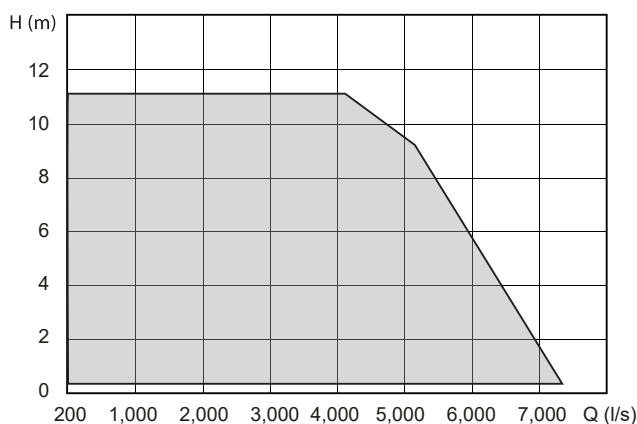
Slika 1. XFP 50 Hz / 60 Hz



Slika 2. AFLX



Slika 3. VUPX



5. Sigurnost

Opće i specifične zdravstvene i sigurnosne smjernice detaljno su opisane u priručniku „Sigurnosne napomene za Sulzer proizvode tipa ABS“. Ako nešto nije jasno ili imate pitanja u vezi sa sigurnosti, svakako se obratite proizvođaču, tvrtki Sulzer.

5.1. Osobna zaštitna oprema


Potopni električni uređaji mogu predstavljati mehaničke, električne i biološke opasnosti za osoblje tijekom ugradnje, rada i servisiranja. Obvezna je uporaba prikladne osobne zaštitne opreme (OZO). Minimalni zahtjev je nošenje zaštitnih naočala, zaštitne obuće i zaštitnih rukavica. Međutim, uvijek je potrebno provesti procjenu rizika na licu mjesta kako bi se utvrdilo je li potrebna dodatna oprema, na primjer sigurnosni pojas, oprema za disanje, itd.

6. Uporaba motora u Ex zonama


6.1. Odobrenja za protueksplozijsku zaštitu

Potopne pumpe s PE motorom mogu biti isporučene u standardnoj izvedbi i u izvedbi s protueksplozijskom zaštitom Ex II 2G Ex h db IIB T4 Gb za 50 Hz u skladu s normama EN ISO 12100:2010, EN 809:1998 + A1:2009 + AC:2010, EN 60079-0:2012+A11:2018, EN

60079-1:2014, EN 60034-1:2010, EN ISO80079-36, EN ISO 80079-37 ili FM izvedbi (NEC 500, razred I, odjel 1, grupa C i D, T3C) za 60 Hz u izolaciji razreda H (140).


	BILJEŠKA
	Primjenjuju se metode protueksplozijske zaštite tipa „c“ (konstrukcijska sigurnost) i „k“ (uranjanje u tekućinu) u skladu s normama EN ISO 80079-36, EN ISO 80079-37.


6.2. Opće informacije

	 OPASNOST
	Opasnost od eksplozije U opasnim područjima potrebno je voditi računa o tome da se tijekom uključivanja i rada uređaja hidraulični sklop napuni vodom (montaža na suho) ili alternativno potopi (montaža na mokro).

Druge vrste rada, npr. površinsko usisavanje ili rad na suho, nisu dopuštene!

1. Potopni uređaji zaštićeni od eksplozije smiju raditi samo s priključenim termičkim senzorskim sustavom.
2. Nadzor temperature potopnih uređaja zaštićenih od eksplozije potrebno je obaviti s pomoću bimetalnih graničnika temperature u skladu s normom DIN 44 082 priključenih na prikladnu aktivacijsku napravu certificiranu u skladu s Direktivom EZ-a 2014/34/EU i FM 3610.
3. Plivajuće sklopke i svaki nadzor vanjskog brtvljenja (senzor propuštanja (DI) moraju biti povezani preko samosigurnog električnog kruga, tip zaštite EX (i), u skladu s normom IEC 60079-11 i FM 3610.
4. U slučaju da uređaj treba raditi u eksplozivnim atmosferama s pogonom promjenjive brzine vrtnje (VFD), molimo obratite se distributeru tvrtke Sulzer radi tehničkog savjetovanja u vezi s raznim odobrenjima i normama u vezi sa zaštitom od toplinskog preopterećenja.

	PAŽNJA
	Neki uređaji odobreni su za uporabu u opasnim područjima i na njima postoji označna pločica s tehničkim podacima i certifikatom Ex. Popravke uređaja s oznakom Ex u ovlaštenim radionicama smije obavljati samo kvalificirano osoblje koristeći originalne dijelove koje je isporučio proizvođač. Inače se oni ne smiju nastaviti rabiti u opasnim područjima i, ako je montirana, potrebno je demontirati Ex označnu pločicu i zamijeniti je standardnom verzijom.

	BILJEŠKA
	Valja se pridržavati svih lokalnih propisa i smjernica bez izuzetka.

6.3. Posebni uvjeti za sigurnu uporabu

Popravke na spojevima zaštićenima od plamena dopušteno je obavljati samo u skladu s konstrukcijskim specifikacijama proizvođača. Popravak na temelju vrijednosti iz tablica 2 i 3 norme EN 60079-1 ili priloga B i D norme FM 3615 nije dopušten.

6.4. Rad Ex potopnih uređaja s pogonom promjenjive frekvencije (VFD)

Motri moraju imati montirane izravne termičke zaštitne naprave. Oni se sastoje od senzora temperature (PTC DIN 44082) integriranih u namotaje. Njih je potrebno priključiti na prikladnu aktivacijsku napravu certificiranu u skladu s Direktivom EZ-a 2014/34/EU.

Strojevi označeni kao Ex ne smiju nikada, bez iznimke, raditi na mrežnoj frekvenciji većoj od maksimalno 50 Hz ili 60 Hz, ovisno o tome što je navedeno na označnoj pločici.

7. Tehnički podatci

Maksimalna razina buke je ≤ 70 dB. Kod nekih vrsta instalacija moguće je da se tijekom rada prekorači razina buke od 70 dB(A) ili izmjerena razina buke.

Detaljne tehničke informacije dostupne su u tehničkim listovima koje je moguće preuzeti s adrese <https://www.sulzer.com>

7.1. Kabeli

Mase u dimenzijskim listovima odnose se na duljinu kabela od 10 m. U slučaju duljine kabela veće od 10 m dodatnu masu potrebno je utvrditi i dodati s pomoću sljedeće tablice.

Tablica 2.

Tip kabela	Masa (kg/m)	Tip kabela	Masa (kg/m)	Tip kabela	Masa (kg/m)	Uteg (lb/1000ft)
EMC-FC / S1BC4N8-F		S1BN8-F / H07RN8-F / 07BN8-F		G-GC		
3x6/6KON	0,4	2 x 4 G 4 + 2 x 0,75	0,6	AWG 8-3	0,9	597
3x10/10KON	0,7	4 G 4	0,5	AWG 6-3	1,2	764
3x16/16KON	1	4 G 6	0,5	AWG 4-3	1,6	1070
3x6/6KON +3x1,5ST	0,6	4 G 10	0,8	AWG 2-3	2,3	1533
3x25 +3G16/3	1,5	4 G 16	1,3	AWG 1-3	2,8	1865
3x35 +3G16/3	1,9	4 G 25	1,8	AWG 1/0-3	3,5	2315
3x50 +3G25/3	2,6	4 G 35	2,3	AWG 2/0-3	4,1	2750
3x70 +3G35/3	3,6	4 G 50	3,0	AWG 3/0-3	5	3330
3x95 +3G50/3	4,7	4 G 70	4,2	AWG 4/0-3	6,1	4095
3x120 + 3G70/3	6	4 G 95	5,5	Tip W		
3x150 + 3G70/3	7,1	4 G 120	6,7	AWG 1/0	0,7	480
3x185 +3G95/3	8,8	7 G 1,5	0,5	AWG 2/0	0,8	558
3x240 +3G120/3	11	10 G 2,5	0,8	AWG 3/0	1,1	742
3x300 +3G150/3	13,5	4 G 1,5	0,2	AWG 4/0	1,3	872
1x185	2,2	8 G 1,5	0,4	250 MCM	1,7	1170
1x240	2,7	10 G 1,5	0,5	300 MCM	1,9	1308
1x300	3,4	12 G 1,5	0,5	350 MCM	2,3	1530
		1x150	1,8	400 MCM	2,5	1670
		1x185	2,2	500 MCM	3,1	2090
		1x300	3,4	646 MCM	3,6	2416
		1x400	4,1	SOOW		

nastavak tablice

Tip kabela	Masa (kg/m)	Tip kabela	Masa (kg/m)	Tip kabela	Masa (kg/m)	Uteg (lb/1000ft)
				AWG 16/4	0,3	144
				AWG 16/8	0,4	222
				AWG 16/10	0,5	278
				AWG 16/12	0,5	305

7.2. Označne pločice

Neki uređaji odobreni su za uporabu u opasnim područjima i na njima postoji označna pločica s tehničkim podacima i certifikatom Ex. Popravke uređaja s oznakom Ex u ovlaštenim radionicama smije obavljati samo kvalificirano osoblje koristeći originalne dijelove koje je isporučio proizvođač. Inače se oni ne smiju nastaviti rabiti u opasnim područjima i, ako je montirana, potrebno je demontirati Ex označnu pločicu i zamijeniti je standardnom verzijom.

Preporučujemo da zabilježite podatke sa standardne označne pločice na uređaju u donju legendu i sačuvate ih kao referencu za naručivanje rezervnih dijelova, dodatne narudžbe i opće upite.

U svim porukama uvijek navedite tip, broj artikla i serijski broj uređaja.

7.2.1. Crteži označnih pločica

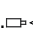
Slika 4. Standardna označna pločica

SULZER		CE	
Type ②			⑤
PN ③	SN ④	⑥	
U _N ⑦	V 3~ ②⑦	max. ∇ ⑧	I _N ⑨ A ⑩ Hz
P _{1N} ⑪	P _{2N} ⑫	n ⑬	∅ ⑭
T _A max. ⑮	°C	Nema Code ⑯	Hmin. ⑰
DN ⑱	Q ⑲	H ⑳	Hmax. ㉑
⑳	Weight ㉒	IP68 ㉓	㉔
Motor Eff. Cl ㉕	← ㉖		
Sulzer Pump Sweden AB Vadstena factory Box 170 SE-592 24 Vadstena Sweden			
①			

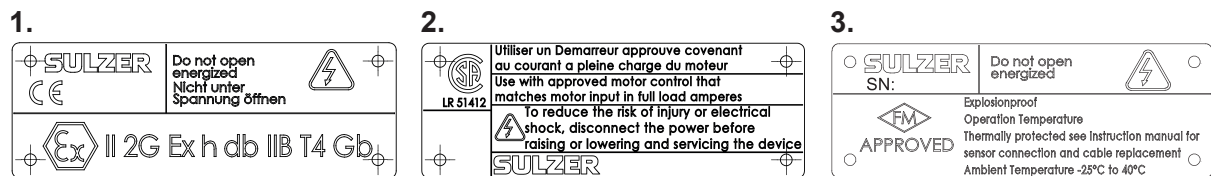
Tablica 3. Legenda, 50 Hz / 60 Hz

Legenda	Opis	Podatak
1	Adresa	
2. Type	Tip pumpe	
3. PN	Broj artikla	
4. SN	Serijski broj	
5.	Broj narudžbe	
6. xx/xxxx	Datum proizvodnje (tjedan/godina)	

nastavak tablice

Legenda	Opis	Podatak
7. U_N	Nazivni napon	V 3~
8. ∇_{max}	Maksimalna dubina potapanja	m / ft
9. I_N	Nazivna struja	A
10. Hz	Frekvencija	Hz
11. P_{1N}	Snaga (potrebna)	kW / KS
12. P_{2N}	Snaga (izlazna)	kW / KS
13. n	Brzina vrtnje	o/min / RPM
14. \emptyset	Promjer rotora/propelera	mm / in
15. T_A_{max}	Maks. okolna temperatura	
16. NEMA	NEMA kod	Razred
17. Hmin	Minimalna visina dizanja	m / ft
18. DN	Promjer izljeva	mm / in
19. Q	Količina pumpanja	
20. H	Visina pumpanja	
21. Hmax	Maksimalna visina dizanja	m / ft
22. Masa	Masa bez priključenih dijelova	kg / lbs
23. Motor Eff. Cl	Razred učinkovitosti motora	
24. 	Smjer vrtnje vratila motora	
25.	Kontinuirani način rada	
26.	Razina zvuka	
27.	Fazni priključak	
28. IP68	Metoda zaštite	


Slika 5. Ex označne pločice




- 1 ATEX označna pločica
- 2 CSA označna pločica
- 3 FM označna pločica

8. Dizanje, transport i skladištenje


8.1. Dizanje

	PAŽNJA
	Vodite računa o ukupnoj masi Sulzer uređaja i priključenih komponentata! (vidi masu osnovnog uređaja na označnoj pločici).

Priložena kopija označne pločice mora se uvijek nalaziti i biti vidljiva blizu mjesta montaže uređaja (npr. na priključnim kutijama / upravljačkoj ploči gdje su spojeni kabeli).

	BILJEŠKA
	Ako ukupna masa uređaja i pričvršćenog pribora prekoračuje lokalne sigurnosne propise za ručno dizanje, potrebna je uporaba podizne opreme.

Prilikom specificiranja sigurnog radnog opterećenja podizne opreme potrebno je voditi računa o ukupnoj masi uređaja i pribora! Podizna oprema, npr. dizalica i lanci, mora imati dovoljnu nosivost. Podizna naprava mora biti prikladno dimenzionirana za ukupnu masu Sulzer uređaja (uključujući podizne lance ili čeličnu užad i sav eventualno pričvršćen pribor). Krajnji korisnik preuzima isključivu odgovornost da je podizna oprema ovjerena, u dobrom stanju i da je redovito provjerava kvalificirana osoba u intervalima u skladu s lokalnim propisima. Istrošenu ili oštećenu podiznu opremu nije dopušteno rabiti, nego ju je potrebno propisno zbrinuti. Podizna oprema isto tako mora udovoljavati lokalnim sigurnosnim pravilima i propisima.



	BILJEŠKA
	Smjernice za sigurnu uporabu lanaca, užadi i okova koje isporučuje tvrtka Sulzer navedene su u priručniku Podizna oprema priloženom uz artikle i valja ih se potpuno pridržavati.

8.1.1. Okomito i vodoravno dizanje

	 OPASNOST
	Opasan napon Pumpu je dopušteno dizati samo za podiznu ušicu, a nikada za električni kabel.

Ovisno o modelu i načinu montaže uređaji su tvornički pripremljeni za okomito ili vodoravni transport.

Uređaji su opremljeni sigurnosnim okovom (serija za okomito postavljanje) ili okretnim prstenastim vijkom (vodoravno postavljanje), što omogućava pričvršćivanje lanaca za transport ili za montažu ili demontažu. Preporučujemo uporabu lanaca iz popisa pribora tvrtke Sulzer.

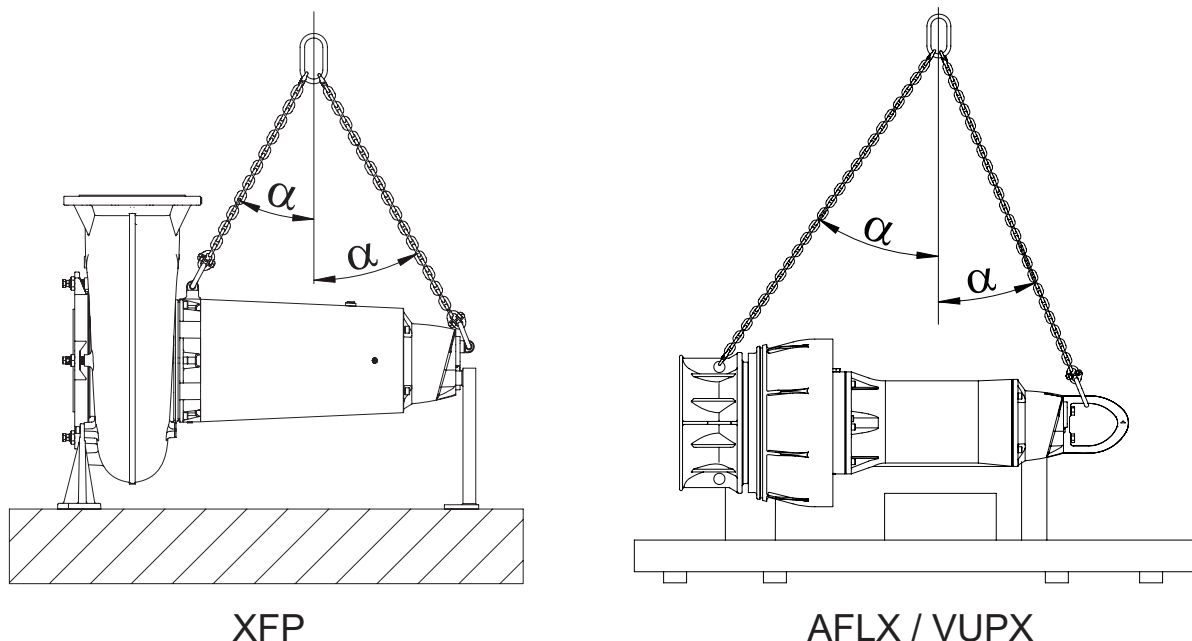
	 OPREZ
	Zabilježite ukupnu masu uređaja (vidi označnu pločicu). Dizalica i lanac moraju biti primjereno dimenzionirani za masu uređaja i moraju udovoljavati važećim sigurnosnim propisima.



PAŽNJA

U slučaju pumpi postavljenih okomito, brtveni čepovi montirani su radi zaštite navojnih otvora umjesto zakretnih prstenastih vijaka. Te brtve smiju se zamijeniti samo zakretnim prstenastim vijkom radi održavanja, ali se moraju ponovno uvrnuti prije stavljanja u pogon!

Slika 6. Vodoravni transport



PAŽNJA

α maks. $\leq 45^\circ$. Kut α između središnje linije uređaja i podiznih alata ne smije biti veći od 45° .

Povezani koncepti

[Crteži označnih pločica](#) na stranici 11

8.2. Transport


Tijekom transporta treba paziti da se pumpa ne prevrne ili otkotrlja i ošteti pumpu ili nekoga ozlijedi. Pumpe imaju podiznu ušicu za dizanje ili vješanje pumpe.




OPREZ


Nakon vađenja iz izvornog pakiranja, preporučujemo da se tijekom budućeg transporta pumpa položi na bok i sigurno priveže za paletu.

Kako bi se izbjeglo oštećenje vratila ili ležajeva pumpe tijekom vodoravnog transporta, vratilo je tvornički stegnuto u aksijalnom smjeru.

	PAŽNJA
	Prije stavljanja u pogon potrebno je ukloniti transportnu blokadu vratila motora!


8.3. Skladištenje

	PAŽNJA
	Sulzer proizvode potrebno je zaštititi od vremenskih uvjeta kao što su UV zračenje sunčane svjetlosti, visoka vlažnost, emisije agresivne prašine, mehanička oštećenja, mraz itd. Originalna Sulzer ambalaža s transportnim pričvrsnim sredstvima (ako postoje) osigurava optimalnu zaštitu uređaja. Ako su uređaji izloženi temperaturama nižima od 0 °C / 32 °F, uvjerite se da nema vode u hidrauličnom sustavu ili drugim mjestima. Pri ekstremno niskim temperaturama uređaji i kabeli ne smiju se premještati. Pri skladištenju u ekstremnim uvjetima, npr. u tropskim ili pustinjским uvjetima, potrebno je poduzeti prikladne zaštitne mjere. Rado ćemo vas posavjetovati u vezi s tim


	BILJEŠKA
	Sulzer uređaji općenito ne zahtijevaju održavanje tijekom skladištenja. Kod duljeg skladištenja (nakon otprilike godinu dana) potrebno je demontirati transportne blokade na vratilu motora (ne sve izvedbe). Rashladna tekućina nanosi se na brtvene površine višekratnim ručnim okretanjem vratila (i radi hlađenja ili podmazivanja kako bi se osiguralo ispravno funkcioniranje brtve kliznog prstena). Prilikom skladištenja vratila motora nije potrebno održavanje.

8.3.1. Zaštita od vlage motornog priključnog kabela

Motorni priključni kabeli zaštićeni su od prodiranja vlage duž kabela krajevima koji su tvornički zatvoreni zaštitnim poklopcima.

	PAŽNJA
	Krajeve kabela nije nikada dopušteno uranjati u vodu jer zaštitni poklopci pružaju samo zaštitu od rasprskane vode ili sličnog (IP44) i oni nisu vodonepropusna brtva. Poklopce potrebno je skinuti neposredno prije električnog priključivanja uređaja.

Tijekom skladištenja ili montaže, prije polaganja i priključivanja električnog kabela posebnu pozornost potrebno je posvetiti sprječavanju oštećenja od vode na mjestima gdje se ona može prelići.

	PAŽNJA
	Ako postoji mogućnost prodiranja vode, kabel valja osigurati tako da se kraj nalazi iznad maksimalne moguće razine poplavlivanja. Budite oprezni da prilikom toga ne oštetite kabel ili njegovu izolaciju.

9. Postavljanje i montaža

Žice (motorni kabel) označene su u skladu s normom EN 50525-1; radni uvjeti temelje se na tablici 14 za posebne gumene kabele. Otpretnost žica prilagođena je okolnoj temperaturi od 40 °C u skladu s tablicom 15 (stupac 4 za višezilne i stupac 5 za jednožilne kabele) i izračunata s faktorom prema vrsti usnopljenja i montaže. Prilikom montaže primjenjuje se minimalan procjep od 1x vanjski promjer korištenog kabela.



PAŽNJA

Ne smije doći do zavrtnja. Kabeli ne smiju ništa dodirivati, ne smije ih se dirati ili vezati. Prilikom produljivanja ponovno izračunajte presjek žica u skladu s normom EN 50525-1, bez obzira na vrstu kabela i montaže, snopa itd.!

9.1. Izjednačavanje potencijala



OPASNOST

Opasan napon

Na benzinskim postajama/pumpama izjednačenje potencijala potrebno je obaviti u skladu s normom EN60079-14:2014 [Ex] ili IEC 60364-5-54 [ne-Ex] (Propisi o montiranju cijevnih vodova, zaštitne mjere u visokonaponskim sustavima).

9.2. Montaža - XFP

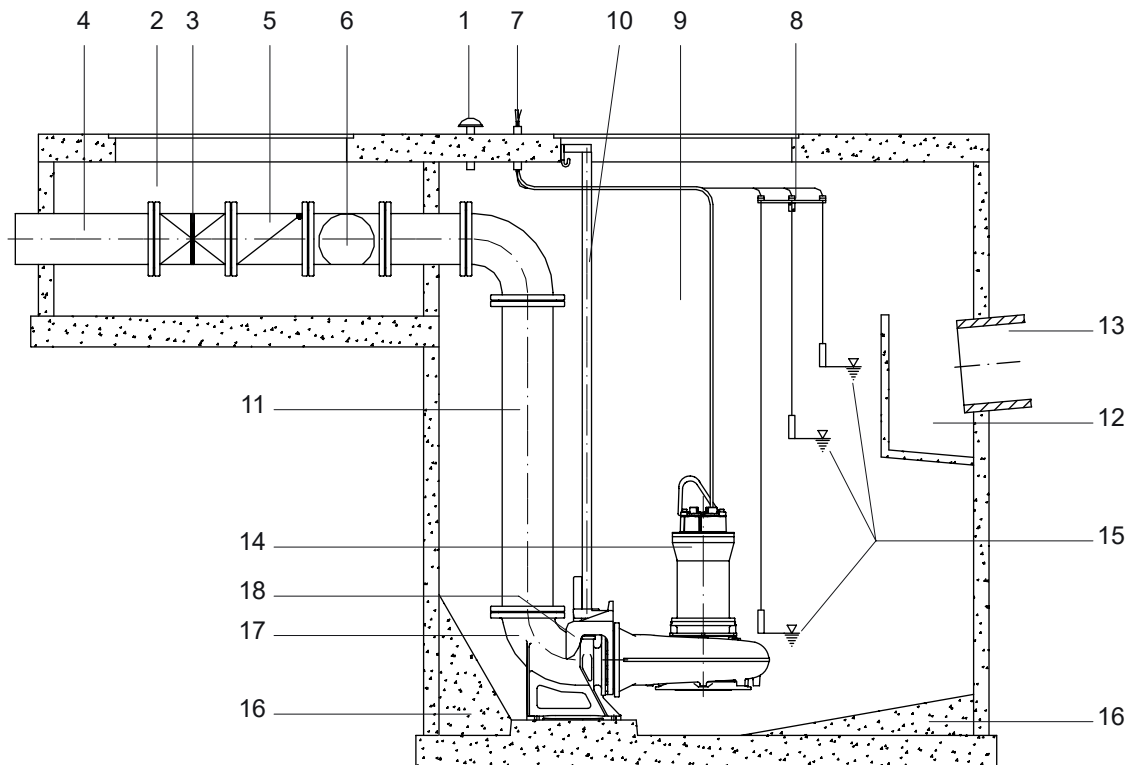
Postoje tri osnovne mogućnosti montaže potopnih pumpi.

1. Montaža na mokro (okomito) s automatskim sustavom priključivanja tvrtke Sulzer.
2. Montaža na suho s potpornim prstenom i zatvorenim rashladnim sustavom.
3. Montaža na suho (vodoravno) sa zatvorenim rashladnim sustavom.

9.2.1. Montaža na mokro

O ovom zadatku

Slika 7. Montaža na mokro (okomito) s automatskim sustavom priključivanja tvrtke Sulzer



- 1 Odušak
- 2 Komora ventila
- 3 Zaporni ventil
- 4 Odvodni vod
- 5 Nepovratni ventil
- 6 Nastavak za demontažu ventila
- 7 Kabelski kanal
- 8 Nosač sklopki s plovkom
- 9 Sabirno korito
- 10 Vodeća cijev
- 11 Izljevni vod
- 12 Dovodna komora s odbojnom pregradom
- 13 Dovodni vod
- 14 Sulzer potopna kanalizaciona pumpa
- 15 Automatska regulacija razine
- 16 Betonsko korito
- 17 Postolje
- 18 Nosač

!	BILJEŠKA
	Dimenzijski listovi i nacrti temelja za svaku vrstu montaže isporučuju se s planskom dokumentacijom ili s potvrdom narudžbe.

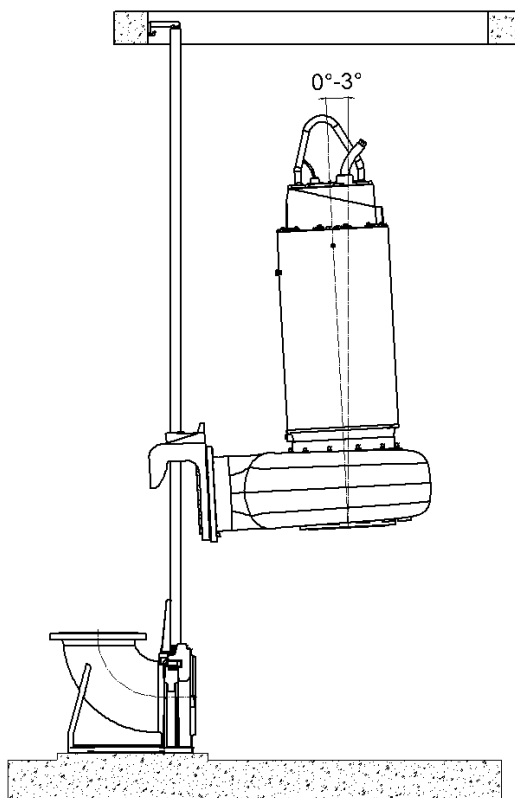
!	PAŽNJA
	Električnim kabelima potrebno je oprezno rukovati tijekom montiranja i demontiranja pumpi kako se ne bi oštetila izolacija. Osigurajte da se spojni kabeli podignu istodobno prilikom podizanja pumpe iz betonskog korita ili čelične odvodne cijevi dizalicom.

9.2.1.1. Spuštanje pumpe na vodilicu

O ovom zadatku

Potopne kanalizacijske pumpe potrebno je montirati u skladu s donjom slikom.

Slika 8. Spuštanje potopne pumpe



Postupak

1. Pričvrstite dizalicu na potopnu kanalizacijsku pumpu
2. Objesite pumpu na vodilicu s pomoću nosača postolja na tlačnom priključku.
3. Oprezno spustite pumpu okomito ili pod blagim kutom (maks. 3°).
4. Ona se automatski spaja na postolju i brtvi tlačni priključak na strani priрубnice s pomoću brtve i pod svojom težinom.

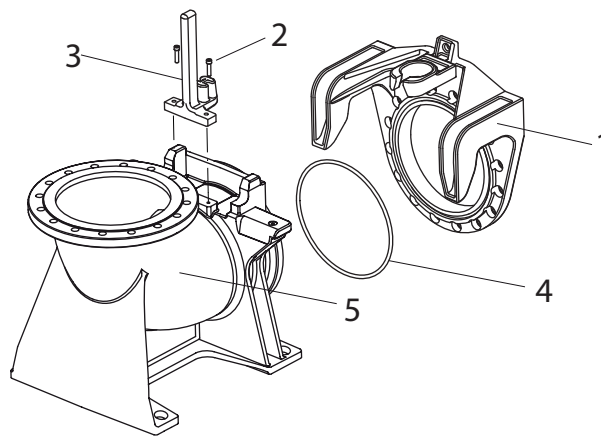
9.2.2. Montaža na suho

Postupak

1. Pričvrstite dizalicu na potopnu pumpu.
2. S pomoću dizalice postavite potopnu pumpu u pripremljeni montažni okvir i pričvrstite je.
3. Montirajte usisne i tlačne mlaznice na kućište pumpe.
4. Ako je potrebno, postavite odušni vod na pužni vijak.
5. Otvorite zaporne ventile na usisnoj i izlaznoj strani.

9.2.3. Montiranje O-prstena nosača postolja i vodilice

O ovom zadatku



Legenda

1. Nosač
2. Vijci M12
3. Vodilica
4. O-prsten
5. Postolje

Postupak

1. Pobrinite se za to da su O-prsten i utor u nosaču čisti i bez masti.
2. Jednoliko razmažite brzo ljepilo „LOCTITE tip 454“ po O-prstenu (4) i na dnu utora u nosaču (1) i odmah umetnite O-prsten.



PAŽNJA

Pobrinite se za to da ljepilo ne dođe u dodir s kožom ili očima! Nosite zaštitne naočale i rukavice!



BILJEŠKA

Vrijeme stvrdnjivanja ljepila je samo oko 10 sekunda!

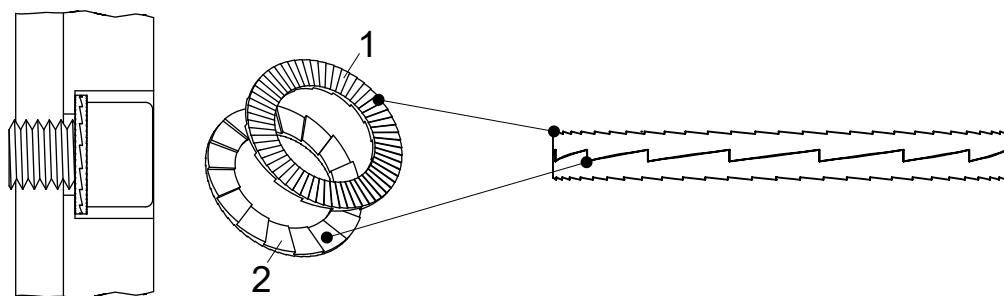
3. Navrnite vodilicu (3) kao što je prikazano na crtežu.
4. Spojite vodilicu s postoljem (5) s pomoću dva vijka M12 (2).
5. Pritegnite vijke priteznim momentom od 56 Nm.

9.2.4. Pritezni moment

Tablica 4.

Pritezni moment za Sulzer vijke od nehrđajućeg čelika A4-70									
Navoj	M6	M8	M10	M12	M16	M20	M24	M27	M30
Pritezni moment	6,9	17 Nm	33 Nm	56 Nm	136 Nm	267 Nm	460 Nm	500 Nm	600 Nm

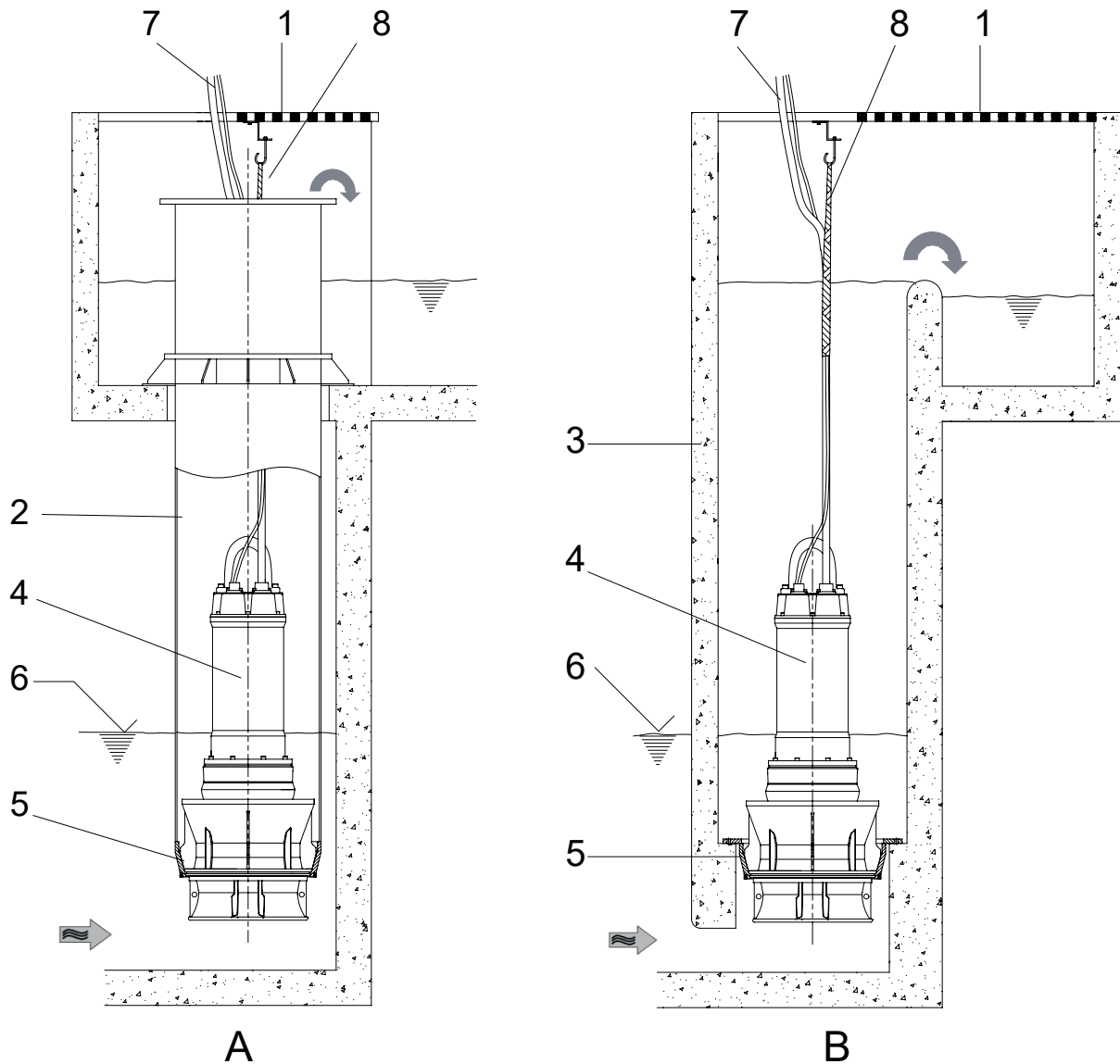
9.2.5. Montažni položaj Nord-Lock[®] podložaka za blokiranje



- 1 Vanjska strana dvije sigurnosne podloške
- 2 Unutarnja strana dvije sigurnosne podloške

9.3. Montaža- AFLX / VUPX

Slika 9. (A) Montaža u čeličnu odvodnu cijev. (B) Montaža u betonsko korito



Legenda:

- 1 Poklopac rezervoara
- 2 Odvodna (uzlazna) cijev
- 3 Betonsko korito
- 4 Potopna pumpa AFLX / VUPX
- 5 Spojni prsten
- 6 Minimalna razina vode (vidi montažne crteže)
- 7 Spojni kabel
- 8 Držač kabela (za fiksiranje električnog kabela)

!	PAŽNJA
	Električnim kabelima potrebno je oprezno rukovati tijekom montiranja i demontiranja pumpi kako se ne bi oštetila izolacija.

!	BILJEŠKA
	Pričvrstite dizalicu na potopnu pumpu.

Spojni prsten potreban za montiranje potopne pumpe AFLX/VUPX mora prethodno biti montiran kao što je prikazano na gornjim slikama.

Prije montiranja pumpe potrebno je osigurati odgovarajući oslonac (kuku) za lanac, kao i otvor i ovjes (kabelski tuljak) za kabel u koritu ili uzlaznoj cijevi. Prije ili tijekom montaže potrebno je postaviti spojne kabele motora na licu mjesta s odgovarajućim vlačnim rasterećenjem (npr. kabelskim tuljcima). Potrebna je posebna pozornost kako se kabelska izolacija ne bi prignječila ili oštetila pod težinom obješenog kabela, naročito na dijelu ulaza kabela.

!	PAŽNJA
	Prilikom dizanja potopne pumpe iz betonskog korita dizalicom ili čelične odvodne cijevi provjerite podižu li se spojni kabeli istodobno sa samom pumpom.

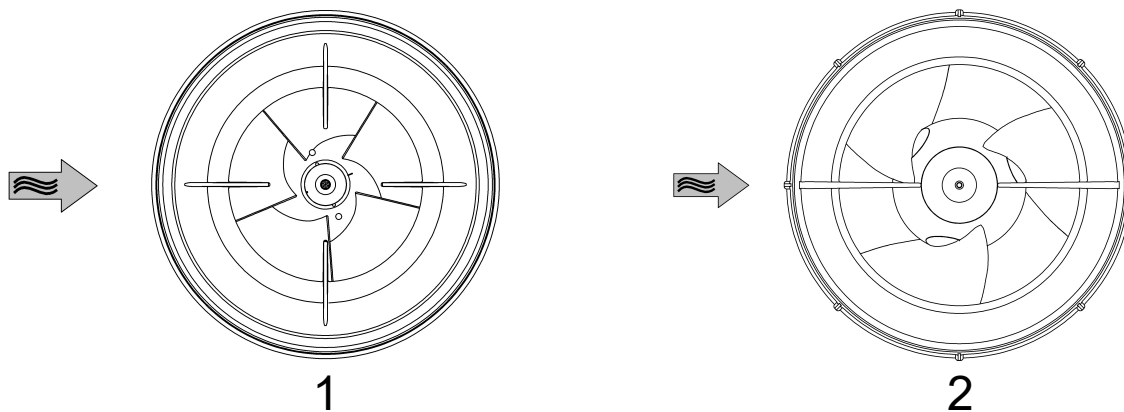
9.3.1. Spuštanje potopne pumpe AFLX i VUPX u spojni prsten

O ovom zadatku


!	PAŽNJA
	Prije spuštanja pumpe potrebno je obaviti provjeru smjera vrtnje.

Postupak

1. Navucite kabelsko crijevo preko kraja spojnog kabela.



- 1 Namještanje zvonolikog otvora - AFLX
- 2 Namještanje zvonolikog otvora - VUPX

	PAŽNJA
<p>Čelična uzlazna cijev ili betonsko korito moraju biti temeljito očišćeni (od šute itd.). Kako bi se optimizirao dotok i smanjila razina buke, važno je da jedan par rebara usisne cijevi bude poravnat s glavnim smjerom protoka ulazne komore. To se mora poštivati pri montiranju pumpe u korito ili u čeličnu ispusnu cijev.</p>	

2. S pomoću podizne opreme polako spustite potopnu propelersku pumpu / propelersku pumpu s poluaksijalnim propelerom u vratilo do spojnog prstena; istodobno uvucite spojni kabel motora. Potopna propelerska pumpa / propelerska pumpa s poluaksijalnim propelerom automatski se centriraju i bez propuštanja u spojni prsten.
3. Pričvrstite podizni lanac na postojeću kuku tako da ne može udariti u kabel pumpe ili u zid korita.
4. Zategnite kabel pumpe i pričvrstite ga na postojeću kuku s pomoću kabelskog tuljka. Ako se rabi čelična tlačna cijev, spojni kabel potrebno je provući kroz ulaz priključnog kabela i vodonepropusno zabrtviti.

	OPASNOST
<p>Priključni kabel potrebno je zategnuti samo toliko da na ulazu kabela u glavi pumpe ne postoji napetost. Priključni kabel ne smije udarati u lanac ili zid korita.</p>	

5. Ako je potrebno, čelična uzlazna cijev se vodonepropusno zabrtviti.

9.3.2. Razmak između šipki

Rešetku je potrebno pričvrstiti na ulaz **potopne propelerske pumpe s poluaksijalnim propelerom AFLX** i **potopne propelerske pumpe VUPX**. Maksimalni razmak između šipki ovisi o vrsti hidraulike ugrađene u pumpu i može se očitati iz tablica prikazanih u nastavku.


Tablica 5.

Vrsta hidraulike	Čista voda (razmak između šipki u mm)	Otpadna voda, riječna voda, korištena voda, kišnica, prethodno procijeđena tekućina, recirkulacija (razmak između šipki u mm)
AFLX 0600/0700	≤ 40	≤ 20
AFLX 0800	≤ 60	≤ 30
AFLX 1200	≤ 100	≤ 50



Ako su potrebni veći razmaci između šipki, obratite se tvrtki Sulzer


Vrsta hidraulike	Čista voda (razmak između šipki u mm)	Otpadna voda, riječna voda, korištena voda, kišnica (razmak između šipki u mm)	Prethodno ocijeđena tekućina, recirkulacija
VUPX 0400	≤ 30	≤ 25	≤ 6
VUPX 0500	≤ 40		
VUPX 0600	≤ 50		
VUPX 0800	≤ 60		
VUPX 1000	≤ 80		
VUPX 1200	≤ 80		

Ako su potrebni veći razmaci između šipki, obratite se tvrtki Sulzer

	PAŽNJA
	Prilikom postavljanja razine isključivanja potrebno je održavati minimalnu marginu navedenu u montažnoj dokumentaciji



10. Električni priključak

	 OPASNOST
	Opasan napon Prije stavljanja u pogon stručnjak bi trebao provjeriti postojanje jedne od potrebnih električnih zaštitnih naprava. Uzemljenje, nulti vodič, zaštitne strujne sklopke itd. moraju udovoljavati propisima lokalnog elektrodistribucijskog poduzeća i kvalificirana osoba mora provjeriti jesu li oni ispravni.

	PAŽNJA
	Elektroopskrbni sustav na mjestu uporabe mora udovoljavati lokalnim propisima s obzirom na površinu presjeka i maksimalan pad napona. Napon naveden na označnoj pločici pumpe mora se podudarati s naponom električne mreže.

Instalater mora integrirati primjereno dimenzioniranu napravu za isključivanje u fiksno ožičenje u skladu s važećim lokalnim nacionalnim propisima.

Električni kabel mora biti zaštićen adekvatno dimenzioniranim tromim osiguračem koji odgovara nazivnoj snazi uređaja.



	 OPASNOST
	Opasan napon Ulaznu opskrbu elektroenergijom i priključivanje same pumpe na priključke na upravljačkoj ploči potrebno je izvesti u skladu sa spojnom shemom upravljačke ploče i shemama za priključivanje motora, što mora obaviti kvalificirana osoba.

Valja se pridržavati svih relevantnih sigurnosnih propisa i dobre opće tehničke prakse.

Potopne pumpe koje se rabe na otvorenom moraju imati električni kabel duljine najmanje 10 metara. U drugim državama mogu vrijediti drugi propisi.

U svim ugradnjama, napajanje pumpe potrebno je izvesti preko zaštitnog uređaja diferencijalne struje (na primjer RCD sklopka, ELCB, RCBO itd.) s nazivnom diferencijalnom radnom strujom u skladu s lokalnim propisima. Za instalacije koje nemaju fiksnu zaštitnu strujnu napravu, pumpu je potrebno priključiti na opskrbu elektroenergijom preko prenosive verzije te naprave.

Instalater mora sve trofazne pumpe montirati s napravama za pokretanje motora i zaštitu od preopterećenja u fiksnom ožičenju. Takve regulacijske i zaštitne motorne naprave moraju udovoljavati zahtjevima norme IEC 60947-4-1. Moraju biti dimenzionirane za motor koji reguliraju i ožičene i namještene/prilagođene u skladu s uputama proizvođača. Osim toga, napravu za zaštitu od preopterećenja koja reagira na struju motora potrebno je namjestiti / prilagoditi na 125 % specificirane nazivne struje.

	 OPASNOST
	Opasan napon Opasnost od električnog udara. Ne odvajajte kabel i vlačno rasterećenje i ne priključujte kabelski kanal na pumpu.

	BILJEŠKA
	Molimo obratite se električaru.



PAŽNJA

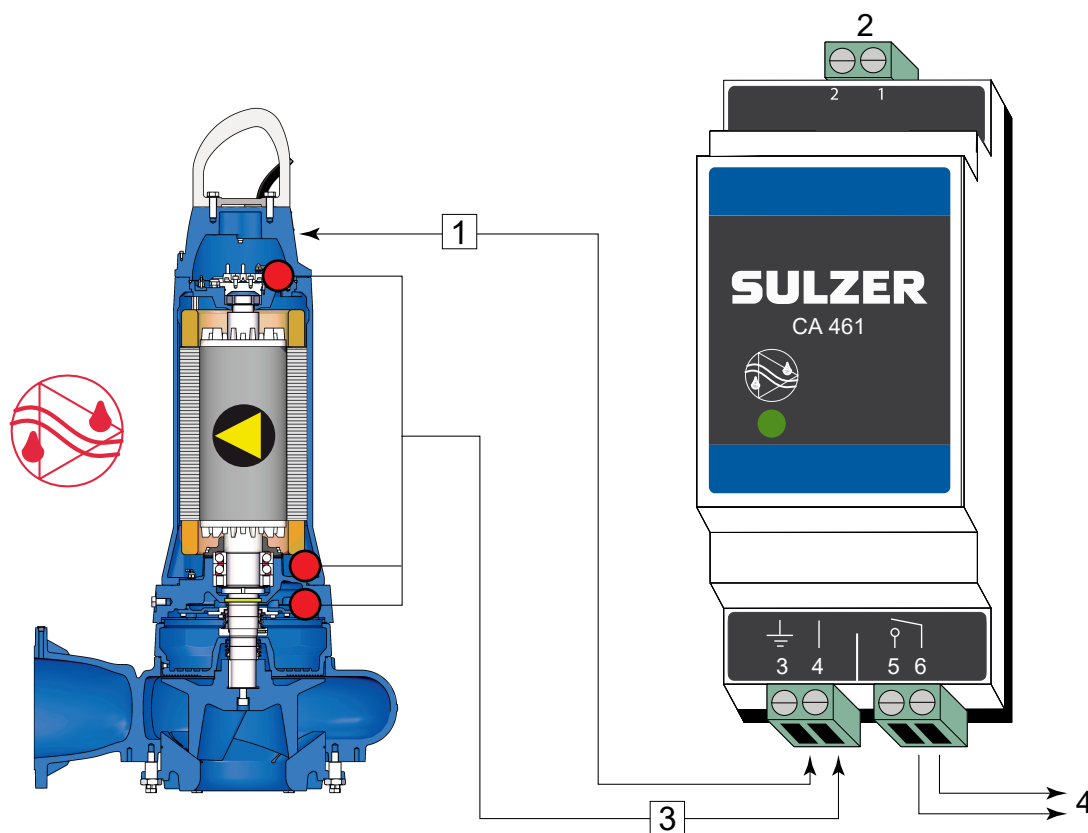
Uređaj smije raditi samo s priključenim preopterećenim relejom i sensorima/limitatorima temperature.

10.1. Nadzor brtvljenja

Potopne pumpe, ovisno o izvedbi, isporučuju se kao standardne s najmanje jednim sensorom propuštanja (DI) za nadzor brtvljenja. Sensor propuštanja obavlja funkciju nadzora brtvljenja i signalizira prodiranje vlage u motor s pomoću specijalne elektroničke naprave.

Kako bi se ta funkcija nadzora brtvljenja integrirala u upravljačku ploču uređaja, potrebno je montirati Sulzer modul za kontrolu propuštanja.

Slika 10. Sulzer kontrola propuštanja tip CA 461



- 1 Priključite priključnicu 3 na uzemljenje ili kućište pumpe.
- 2 Opskrba elektroenergijom
- 3 Ulaz propuštanja
- 4 Izlaz

Elektroničko pojačalo za 50/60 Hz

110 - 230 V AC (CSA)- Broj artikla: 16907010.18 - 36 V DC (CSA)- Broj artikla: 16907011


Na raspolaganju su i moduli za kontrolu propuštanja s više ulaza. Molimo obratite se lokalnom predstavniku tvrtke Sulzer.



PAŽNJA

Maksimalno opterećenje relejnog kontakta: 2 A

BILJEŠKA	
Vrlo je važno imati na umu da u gornjem primjeru spoja nije moguće identificirati koji se senzor/alarm aktivira. Umjesto toga, tvrtka Sulzer preporučuje uporabu zasebnog modula CA 461 za svaki senzor/ulaz kako bi se omogućila ne samo identifikacija, nego i zahtijevala odgovarajuća reakcija prema kategoriji/hitnosti alarma	

	PAŽNJA
	Ako se aktivira senzor propuštanja (DI), uređaj je potrebno odmah staviti izvan pogona. Molimo obratite se servisnoj službi tvrtke Sulzer.

Povezane reference

[Mogućnosti nadzora](#) na stranici 31

10.3. Nadzor temperature - stator

Termički limitatori štite stator od pregrijavanja u slučaju asimetričnog faznog opterećenja ili napona, kontinuiranog rada na suho ili previsokih temperatura u samom mediju. Stator je opremljen s tri bimetalna termička limitatora (po izboru PTC, PT100) koji su spojeni u seriju.

10.4. Nadzor temperature - ležajevi (opcionalno)


Ako postoji nadzora ležajeva, bimetalni limitator temperature ugrađen je u priрубnice ležajeva standardne izvedbe. To omogućava prijevremeno isključivanje potopnog motora (npr. zbog povećanja temperature ležaja uzrokovanog trošenjem).


Temperatura prebacivanja:

- Gornji ležaj = 140 °C / 284 °F
- Donji ležaj = 130 °C / 269 °F

10.5. Senzor temperature

Kontinuirano prikazivanje temperature u statoru i ležajevima nije moguća s pomoću bimetalnih termičkih limitatora ili termistora. Za ovu primjenu potrebno je u stator i ležajne blokove montirati senzore temperature tipa PT 100 s linearnim karakteristikama. Ovaj tip otpornika ima linearnu karakteristiku, tj. porast otpora proporcionalan je porastu temperature.

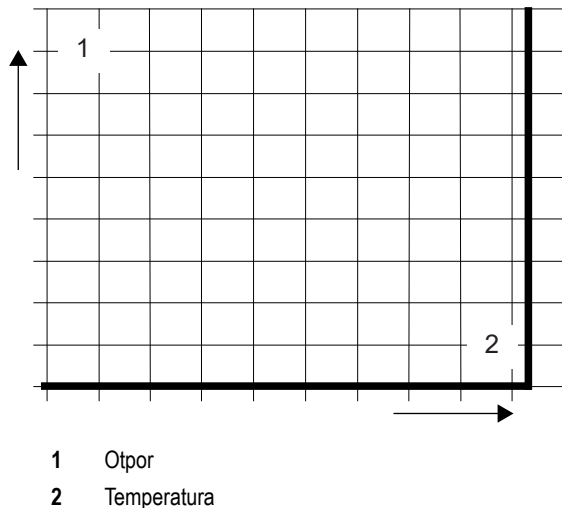
	BILJEŠKA
	Rad pumpe s odvojenim senzorima temperature i/ili propuštanja poništiti će valjanost jamstva.

	PAŽNJA
	Termistori nikada ne smiju biti izravno priključeni na upravljački ili energetski sustav. Uvijek moraju biti priključeni na odgovarajuću analitičku napravu.

Krug za nadzor temperature potrebno je povezati u sklopnike motora tako da je potrebno ručno poništavanje.

10.5.1. Bimetalni senzor temperature

Slika 11. Krivulja koja prikazuje princip funkcioniranja bimetalnog graničnika temperature



Tablica 6.

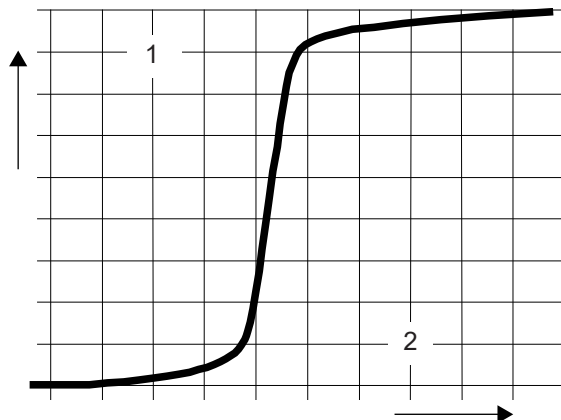
Primjena	Opcija
Funkcioniranje	Temperaturna sklopka koja funkcionira na principu bimetala, otvara se pri nazivnoj temperaturi
Prebacivanje	Pazeći da se ne prekorači dopuštena sklopna struja, moguće ih je montirati izravno u upravljački krug

Radni napon AC	100 V do 500 V ~
Nazivni napon AC	250 V
Nazivna struja AC $\cos \varphi = 1,0$	2,5 A
Nazivna struja AC $\cos \varphi = 0,6$	1,6 A
Maks. sklopna struja pri I_N	5,0 A

PAŽNJA	
!	Maksimalna sposobnost prebacivanja senzora temperature iznosi 5 A, nazivni napon 250 V. Motore zaštićene od eksplozije koji su spojeni sa statičkim pretvaračima frekvencije potrebno je montirati s termistorima. Aktivaciju je potrebno obaviti s pomoću zaštitne relejne naprave termistora s PTB brojem odobrenja.

10.5.2. Senzor temperature PTC

Slika 12. Krivulja koja prikazuje princip funkcioniranja termistora



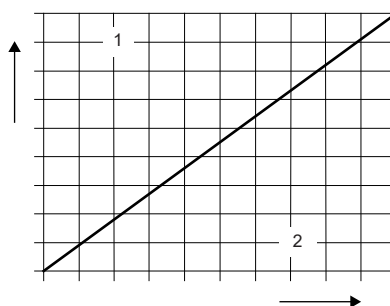
- 1 Otpor
- 2 Temperatura

Tablica 7.

Primjena	Opcija
Funkcioniranje	Krivulja otpora u ovisnosti o temperaturi (bez prebacivanja) sa stepeničastom karakteristikom
Prebacivanje	Ne može se montirati izravno u upravljački krug. Procjenu signala potrebno je obaviti prikladnom elektroničkom opremom

10.5.3. Senzor temperature PT 100

Slika 13. Krivulja koja prikazuje princip funkcioniranja PT 100



- 1 Otpor
- 2 Temperatura

Tablica 8.

Primjena	Opcija (nije za Ex)
Funkcioniranje	Temperaturno ovisan otpornik (bez prebacivanja). Linearna krivulja omogućava kontinuirano mjerenje i prikazivanje temperature
Prebacivanje	Ne može se montirati izravno u upravljački krug. Procjenu signala potrebno je obaviti prikladnom elektroničkom opremom

10.6. Rad s pomoću pogona promjenjive frekvencije (VFD)

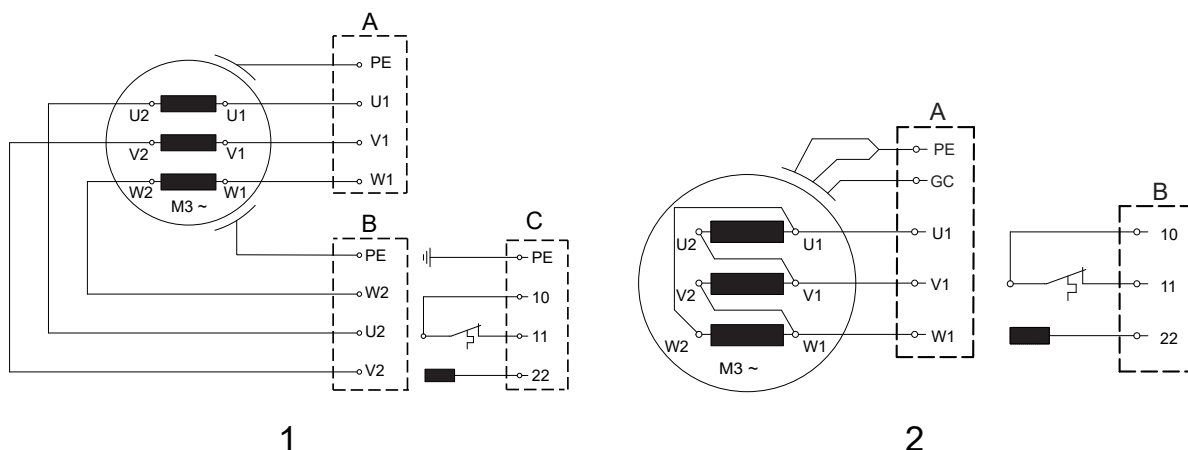
Konstrukcija statora i stupanj izolacije motora tvrtke Sulzer znači da su prikladni za uporabu s VFD-om u skladu s normom IEC 60034-25:2022 / NEMA 61800-2:2005. Međutim, važno je da se ispune sljedeći uvjeti:

- Poštuju se smjernice za EMK (elektromagnetsku kompatibilnost).
- Motori s protueksplozijskom zaštitom moraju biti opremljeni termistorima (PTC sensorima temperature) prilikom rada u opasnim područjima (ATEX zona 1 i 2).
- Strojevi konstruirani kao Ex strojevi ne smiju nikada, bez iznimke, raditi na mrežnoj frekvenciji većoj od maksimalno 50 Hz ili 60 Hz, već kako je navedeno na označnoj pločici. Pobrinite se za to da se nazivna struja navedena na označnoj pločici ne prekorači nakon pokretanja motora. Ne smije se prekoračiti maksimalan broj pokretanja u skladu s tehničkim listom motora.
- Strojevi koji nisu označeni kao Ex strojevi smiju se rabiti samo na mrežnoj frekvenciji navedenoj na označnoj pločici. Veće frekvencije smiju se rabiti, ali samo nakon savjetovanja i uz odobrenje proizvođača tvrtke Sulzer.
- Za rad Ex motora na VFD-ima valja se pridržavati posebnih zahtjeva u vezi s vremenima aktiviranja termičkih upravljačkih elemenata.
- Najnižu frekvenciju potrebno je namjestiti tako da u pužnom vijku postoji minimalna brzina tekućine od 1 m/s.
- Maksimalnu frekvenciju potrebno je namjestiti tako da se ne prekorači nazivna snaga motora.

VFD-i moraju biti opremljeni prikladnim filtrima kada se rabe u kritičnoj zoni. Odabrani filter mora biti prikladan za VFD s obzirom na nazivni napon, valnu frekvenciju, nazivnu struju i maksimalnu izlaznu frekvenciju. Pobrinite se za to da su karakteristike napona (vršni naponi, dU/dt i vrijeme rasta vršnih napona) na priključnoj ploči motora u skladu s normom IEC 60034-25:2022 / NEMA 61800-2:2005. To se može postići s pomoću raznih vrsta VFD filtera, ovisno o specificiranom naponu i duljini kabela. Za detaljne informacije i ispravnu konfiguraciju obratite se distributeru.

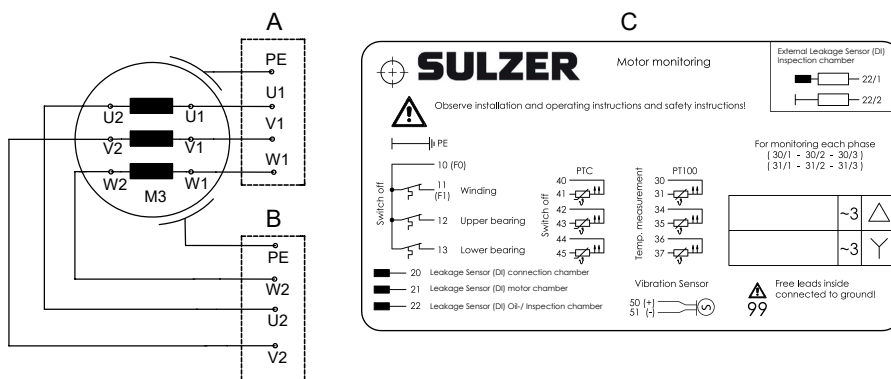
10.7. Spojne sheme

Slika 14. (1) 50 Hz: Dva električna kabela i jedan upravljački kabel. (2) 60 Hz: Jedan električni kabel i jedan upravljački kabel.



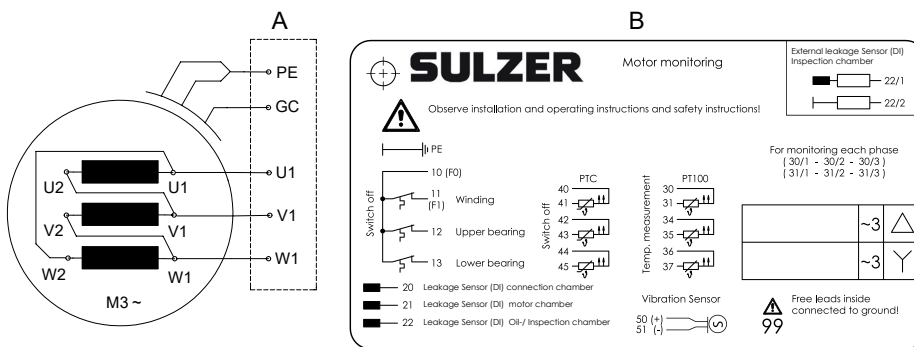
10. Električni priključak

Slika 15. (3) 50 Hz posebne izvedbe: Dva električna kabela i jedan upravljački kabel - za opcionalne značajke nadzora motora.



3

Slika 16. (4) 60 Hz: Jedan električni kabel i jedan upravljački kabel - za opcionalne značajke nadzora motora.



4

Tablica 9. Legenda: 50 Hz / 60 Hz električne sheme

A = kabel 1	B = kabel 2	C = kabel 3
PE = uzemljenje (zemlja)	GC = provjera uzemljenja	

!	PAŽNJA
	Izvodi kabela su provedeni izvan motora. U motoru se ne odvija prebacivanje! (Osim US izvedbe). Sva potrebna prebacivanja (uporaba mostova) moraju se obavljati na upravljačkoj ploči.

!	BILJEŠKA
	Informacije o vrsti pokretanja navedene su na označnoj pločici pumpe.

10.7.1. Oznake vodiča

Tablica 10.

Direktno pokretanje u zvijezdi					
	L1	L2	L3	Spoj	
Sjeverna Amerika	T1 (U1)*	T2 (V1)*	T3 (W1)*		
Sulzer / tvornički standard	U1	V1	W1	U2 i V2 i W2	

Tablica 11.

Direktno pokretanje u trokutu					
	L1	L2	L3	Spoj	
Sjeverna Amerika	T1 (U1)*	T2 (V1)*	T3 (W1)*	-	
Sulzer / tvornički standard	U1; W2	V1; U2	W1; V2	-	

10.8. Mogućnosti nadzora

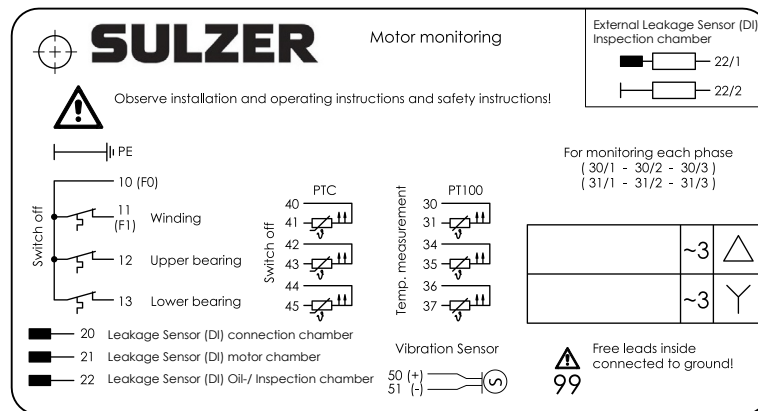
Tablica 12.

Motori		PE3 50 Hz		PE4/PE5 50 Hz		PE6 50 Hz		PE3 60 Hz		PE4/PE5 60 Hz		PE6 60 Hz	
		Ne Ex	Ex	Ne Ex	Ex	Ne Ex	Ex	Ne Ex	Ex	Ne Ex	Ex	Ne Ex	Ex
Temperatura statora	Bimetalni	●	●*	●	●*	●	●*	●	●*	●	●*	●	●*
	Termistori (PTC)	○	○*	○	○*	○	○*	○	○*	○	○*	○	○*
	PT 100	-	-	○	○	○	○	-	-	○	○	○	○
Senzor propuštanja	Kontrolna komora	-	-	●	○	●	○	-	●	●	●	●	●
	Motorna komora	●	●	○	●	●	●	●	-	○	○	●	●
	Spojna komora	-	-	○	○	●	●	-	-	○	○	●	●
Temperatura gornjeg i donjeg ležaja	Bimetalni	-	-	○	○	●	●	-	-	○	○	●	●
	Termistori (PTC)	-	-	○	○	○	○	-	-	○	○	○	○
	PT 100	-	-	○	○	○	○	-	-	○	○	○	○

nastavak tablice

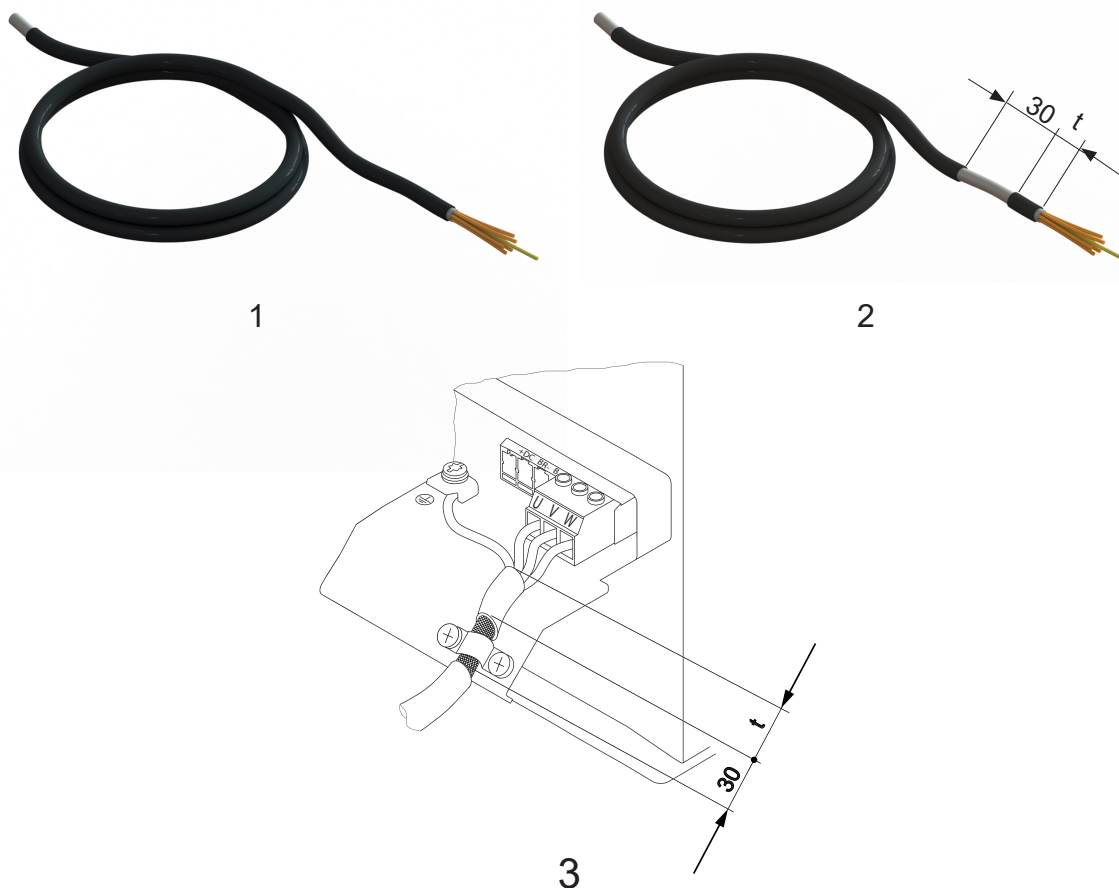
Motori	PE3 50 Hz		PE4/PE5 50 Hz		PE6 50 Hz		PE3 60 Hz		PE4/PE5 60 Hz		PE6 60 Hz	
	Ne Ex	Ex	Ne Ex	Ex	Ne Ex	Ex	Ne Ex	Ex	Ne Ex	Ex	Ne Ex	Ex
● = Standardno ○ = Opcija * Ex s VFD, nadzor s pomoću PTC-a												

10.9. Priključivanje vodiča upravljačkog kruga



- 10 Zajednički vodič
- 11 Gornji stator
- 12 Gornji ležaj
- 13 Donji ležaj
- 20 Senzor propuštanja (DI) - spojna komora
- 21 Senzor propuštanja (DI) - motorna komora
- 22 Senzor propuštanja (DI) - kontrolna komora
- PE (zeleno/žuto)

10.10. Spajanje EMC kabela u rasklopnom ormaru



- 1 EMC kabel u isporučenom stanju. Kabel je ogoljen!
- 2 Skinite 30 mm izolacije s EMC kabela prije priključivanja na kabelsku priključnu pločicu. Dimenzija „t“ približno odgovara procjepu od pritezne obujmice do kableske stezaljke.
- 3 Spajanje EMC kabela u rasklopnom ormaru.

11. Stavljanje u pogon

	OPREZ Pridržavajte se svih sigurnosnih napomena iz drugih poglavlja!
	OPASNOST U eksplozivnim zonama potrebno je voditi računa o tome da se tijekom uključivanja i rada pumpa pumpni sklop napuni vodom (rad na suho) ili alternativno potopi ili radi pod vodom (montaža na mokro). U tom slučaju pobrinite se za to da se postigne minimalno potapanje navedeno u tehničkim podacima. Druge vrste rada, npr. površinsko usisavanje ili rad na suho, nisu dopuštene!

Prije stavljanja u pogon pumpu / pumpnu stanicu potrebno je provjeriti i valja obaviti provjeru funkcioniranja. Posebnu pozornost valja posvetiti sljedećem:



11. Stavljanje u pogon



- Jesu li električni priključci izvedeni u skladu s propisima?
- Jesu li priključeni termički senzori?
- Je li nadzornik brtvljenja (ako je montiran) ispravno montiran?
- Je li motorna zaštitna sklopka ispravno postavljena?
- Sjedi li uređaj ispravno na postolju?
- Jesu li električni kabeli i kabeli upravljačkog kruga ispravno priključeni?
- Je li korito očišćeno?
- Jesu li dovod i izljevi pumpne stanice očišćeni i provjereni?
- Je li smjer vrtnje pumpe ispravan – čak i kada radi preko sigurnosnog generatora?
- Funkcioniraju li regulacije razine ispravno?
- Jesu li potrebni zaporni ventili (ako su montirani) otvoreni?
- Funkcioniraju li nepovratni ventili (ako su montirani) lako? (XFP)
- Je li pužni vijak odzračen?
- Je li hidraulični sustav odzračen u slučaju pumpa montiranih na suho? (XFP)
- Jesu li čelična uzlazna cijev ili betonsko korito temeljito očišćeni (od građevinske šute itd.)? (AFLX / VUPX)

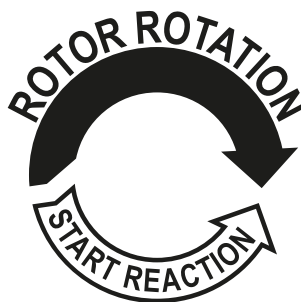
11.1. Smjer vrtnje


11.1.1. Provjeravanje smjera vrtnje

Prilikom prvog stavljanja trofaznih uređaja u pogon i prilikom uporabe na novoj lokaciji kvalificirana osoba mora pažljivo provjeriti smjer vrtnje.

	 OPREZ
	<p>Smjer vrtnje smije mijenjati samo kvalificirana osoba.</p> <p>Prilikom provjeravanja smjera vrtnje pumpe potrebno je osigurati tako da rotirajući rotor ili nastali tok zraka ne predstavlja opasnost za osoblje. Ne stavljajte šaku u hidraulični sustav!</p>

	 OPREZ
	<p>Prilikom provjeravanja smjera vrtnje ili pokretanja uređaja budite oprezni zbog ZALETNE REAKCIJE. Ona može biti vrlo jaka i uzrokovati trzanje pumpe u suprotnom smjeru od smjera vrtnje.</p>



	PAŽNJA
	Smjer vrtnje je ispravan ako se rotor okreće nadesno kada se promatra odozgo.

	BILJEŠKA
	Zaletna reakcija je nalijevo.

	PAŽNJA
	Ako je više pumpa povezano s jednom upravljačkom pločom, svaki uređaj potrebno je pojedinačno provjeriti.

	PAŽNJA
	Opskrba elektroenergijom upravljačke ploče treba imati smjer vrtnje nadesno. Ako se vodiči priključe u skladu sa spojnom shemom i oznakama vodiča, smjer vrtnje bit će ispravan.

11.1.2. Promjena smjera vrtnje

	OPREZ
	Smjer vrtnje smije mijenjati samo kvalificirana osoba. Ako je smjer vrtnje neispravan, moguće ga je promijeniti zamjenom dviju faza električnog kabela u upravljačkoj ploči. Smjer vrtnje potrebno je zatim provjeriti.

12. Održavanje i servisiranje

	OPASNOST
	Opasan napon Prije početka bilo kakvih radova održavanja kvalificirana osoba mora uređaj potpuno odvojiti od električne mreže i potrebno je osigurati da je nije moguće ponovno nenamjerno uključiti.

	OPREZ
	Prilikom obavljanja svih radova servisiranja ili održavanja na licu mjesta, to jest čišćenja, odzračivanja, provjeravanja ili promjene tekućine te namještanja razmaka donje ploče, valja se pridržavati sigurnosnih propisa u vezi s radom u zatvorenim prostorima kanalizacijskih instalacija i dobrom općom tehničkom praksom.

	OPREZ
	Popravke smije obavljati samo kvalificirano osoblje koje je odobrila tvrtka Sulzer.

	UPOZORENJE
	Vruća površina U neprekidnim uvjetima rada kućište motora pumpe može postati vrlo vruće. Radi izbjegavanja opekline pustite motor da se ohladi prije rukovanja.

	UPOZORENJE
	Vruća tekućina Temperatura rashladnog sredstva može dosegnuti 60 °C u normalnim radnim uvjetima.



PAŽNJA

Napomene za održavanje navedene u ovom dokumentu nisu namijenjene za „sam svoj majstor“ popravke jer je potrebno specijalizirano tehničko znanje.

12.1. Opće napomene za održavanje

Sulzer uređaji su proizvodi pouzdane kvalitete koji se podvrgavaju pomnoj završnoj provjeri. Trajno podmazani kuglični ležajevi zajedno s nadzornim uređajima osiguravaju optimalnu pouzdanost pod uvjetom da se uređaj priključi i rabi u skladu s priručnikom za uporabu.

Ako se unatoč tome pojavi neispravnost, ne improvizirajte, nego zatražite pomoć od servisne službe tvrtke Sulzer.

To naročito vrijedi ako se uređaj neprekidno isključuje zbog strujnog preopterećenja u upravljačkoj ploči zbog senzora/graničnika temperature kontrolnog sustava ili sustava za nadzor brtvljenja (DI).

Preporučuje se redovito provjeravanje i njegovanje kako bi se osigurao dug vijek trajanja. Intervali servisiranja razlikuju se za Sulzer uređaje ovisno o montaži i primjeni. Za dodatne informacije obratite se lokalnoj servisnoj službi tvrtke Sulzer. Ugovor o održavanju s našim servisnim odjelom zajamčit će najbolje tehničko servisiranje.

Servisna služba tvrtke Sulzer rado će vas savjetovati o mogućim primjenama i pomoći vam u rješavanju problema koji se pojave.

Prilikom obavljanja popravaka potrebno je rabiti samo originalne rezervne dijelove koje isporučuje proizvođač. Jamstveni uvjeti tvrtke Sulzer vrijede samo pod uvjetom da su radovi popravljivanja obavljani u ovlaštenim radionicama tvrtke Sulzer i da su uporabljeni originalni rezervni dijelovi tvrtke Sulzer.



PAŽNJA

Popravke motora otpornih na eksploziju smije izvoditi u ovlaštenim radionicama samo kvalificirano osoblje koristeći originalne dijelove koje je isporučio proizvođač. U suprotnom certifikati Ex neće više vrijediti. Detaljne tehničke informacije dostupne su u tehničkim listovima koje je moguće preuzeti s adrese <https://www.sulzer.com>

12.2. Intervali provjeravanja



PAŽNJA

Ako su pumpe bile u stanju mirovanja dulje od dvanaest mjeseci, preporučujemo da se za savjet obratite tvrtki Sulzer ili ovlaštenom distributeru.



Prije montaže: Poklopce koji štite kabele od vlage potrebno je skinuti samo neposredno prije same montaže pumpe. Nakon uklanjanja transportnih sigurnosnih uređaja i prije električnog priključivanja pumpe, vratilo motora potrebno je nekoliko puta okrenuti okretanjem rotora ili propelera rukom.

Nakon montaže: Ako se nakon montaže potopne pumpe ona dulje vrijeme ne rabi (na primjer u spremnicima oborinske vode), preporučujemo da pumpu pokrenete najviše 1 minutu svaka 3 mjeseca radi provjere njezinog funkcioniranja i raspoloživosti.

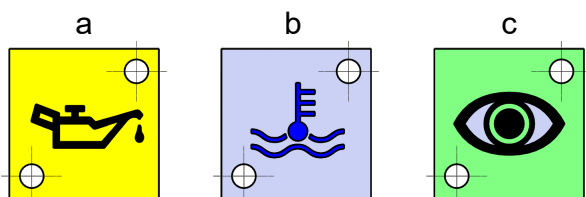
Kontrolna komora: Ulje u kontrolnoj komori trebalo bi provjeravati svakih 12 mjeseci. Odmah zamijenite ulje ako je onečišćeno vodom ili ako alarme signalizira kvar brtve. Ako se to ponovi nedugo nakon zamjene ulja, molimo obratite se servisnom predstavniku tvrtke Sulzer.

Motorna komora: Motornu komoru trebalo bi provjeravati svakih 12 mjeseci kako bi se osiguralo da u njoj ne postoji vlaga.

12.3. Maziva

	PAŽNJA
	Rabite samo proizvode koje je odobrio proizvođač!
	UPOZORENJE
	Temperatura rashladne tekućine ≤ 60 °C

Slika 17. Simboli



Legenda

a = Ulijte ili ispuštite ulje

b = Ulijte ili ispuštite rashladnu tekućinu

c = Vizualna provjera


12.3.1. Zamjena maziva - XFP s rashladnim plaštem


Prvo tvorničko punjenje:

Glycol Frostox WS (br. art.: 11030056) (TYFOROP Chemie GmbH)

Alternativna rashladna tekućina koju odobrava tvrtka Sulzer:

Propylenglykol Code 27; (Houghton Deutschland GmbH); DOWCAL 20-G HEAT TRANSFER FLUID (Dow Deutschland GmbH & Co. OHG); DOWCAL marka tvrtke The Dow Chemical Company.

	BILJEŠKA
	Podatci vrijede samo za tvorničku verziju rashladne tekućine. Dodatne informacije o proizvodu i sigurnosno-tehnički listovi dostupni su na upit.

	OPREZ
	Prilikom rukovanja sredstvom Frostox WS pridržavajte se općih zaštitnih mjera za kemikalije i informacija/napomena iz sigurnosno-tehničkih listova!

12.3.1.1. Zamjena ulja / rashladne tekućine XFP PE4 / PE5 / PE6

Legenda - XFP PE4 / PE5 / PE6

1. Pražnjenje/ulijevanje ulja - kontrolna komora (pumpa bi trebala biti vodoravna).
2. Kontrolni otvor - kućište motora.

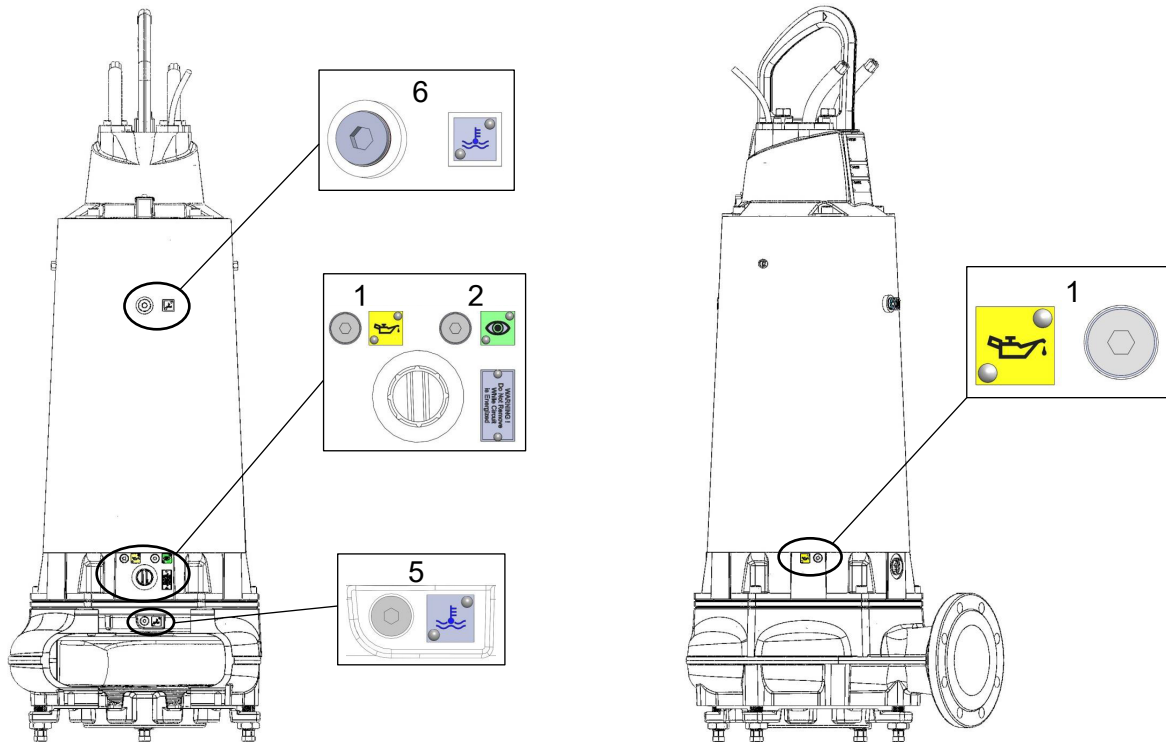
12. Održavanje i servisiranje

Stranica 38

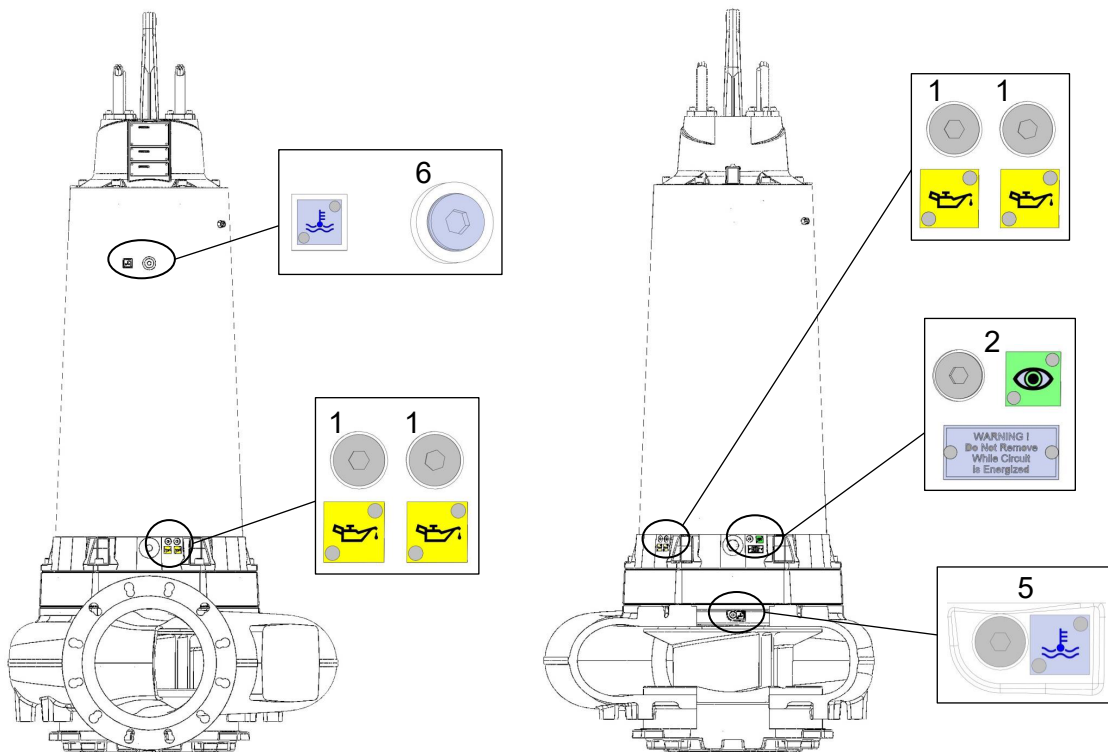
5. Pražnjenje rashladne tekućine.

6. Punjenje rashladne tekućine.

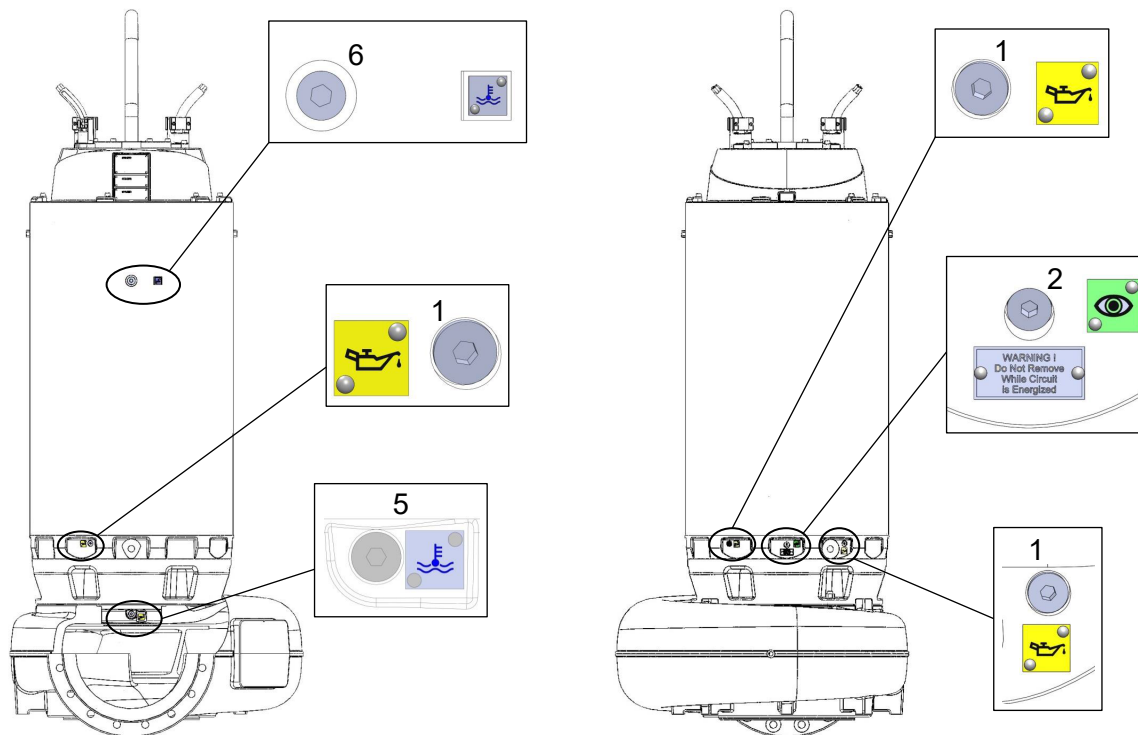
Slika 18. Punjenje i pražnjenje ulja / rashladne tekućine XFP PE4



Slika 19. Punjenje i pražnjenje ulja / rashladne tekućine XFP PE5



Slika 20. Punjenje i pražnjenje ulja / rashladne tekućine XFP PE6



Povezane reference

[Količine punjenja ulja - kontrolna komora XFP / AFLX / VUPX](#) na stranici 44

[Količine punjenja rashladne tekućine - brtvena komora XFP PE4 - PE6](#) na stranici 46

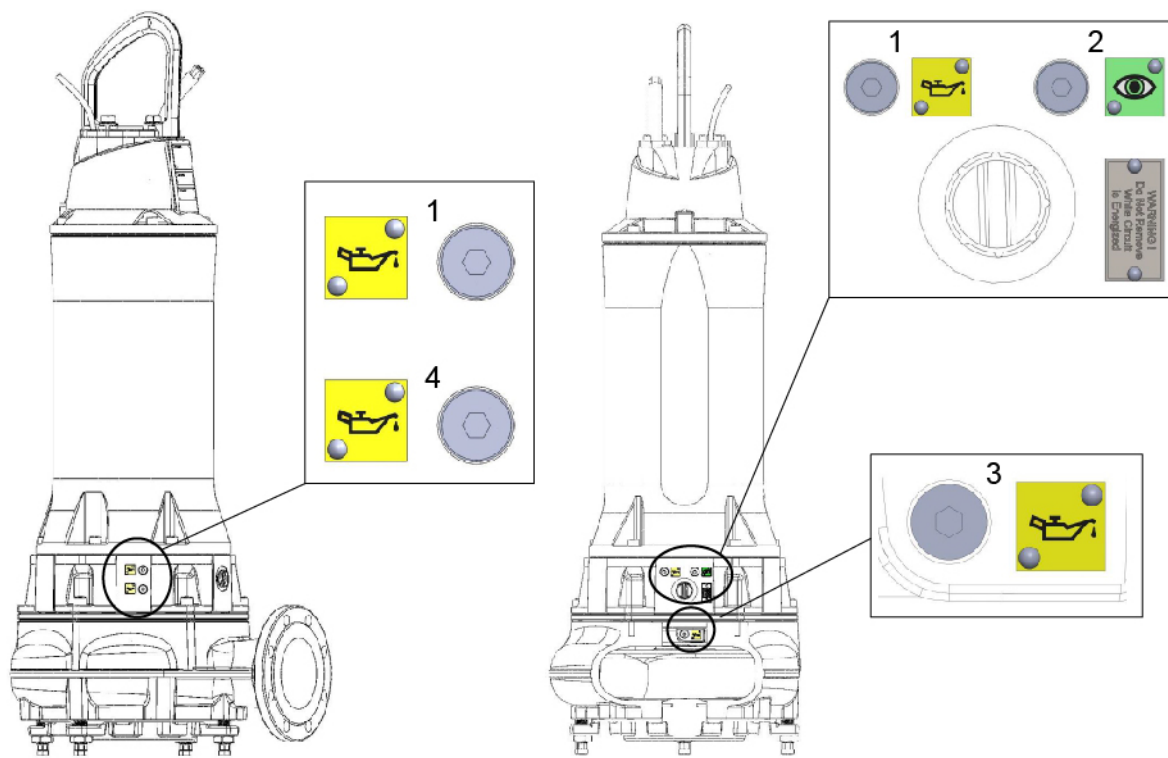
12.3.2. Zamjena maziva - XFP / AFLX / VUPX bez rashladnog plašta

12.3.2.1. Zamjena ulja XFP PE4 / PE5

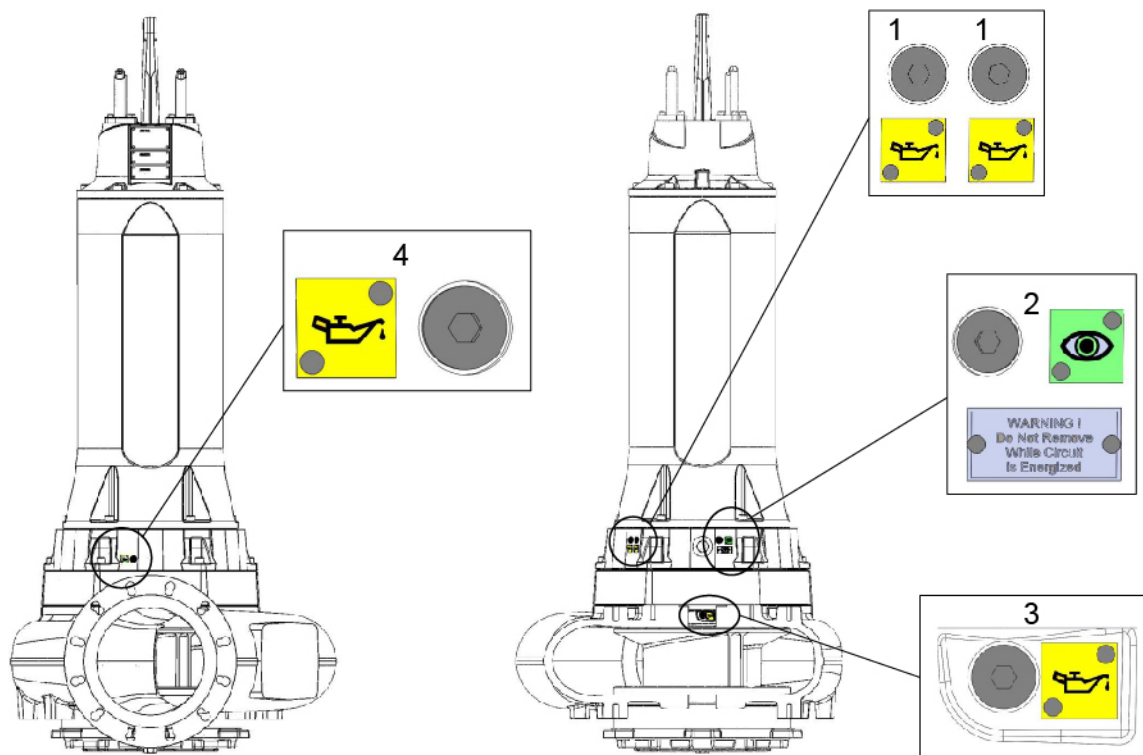
Legenda - XFP PE4 / PE5:

1. Pražnjenje/ulijevanje ulja - kontrolna komora (pumpa bi trebala biti vodoravna).
2. Kontrolni otvor - kućište motora.
3. Ispuštanje ulja - brtvena komora.
4. Ulijevanje ulja - brtvena komora (pumpa bi trebala biti vodoravna).

Slika 21. Ulijevanje i pražnjenje ulja XFP PE4



Slika 22. Ulijevanje i pražnjenje ulja XFP PE5



Povezane reference

[Količine punjenja ulja - kontrolna komora XFP / AFLX / VUPX na stranici 44](#)

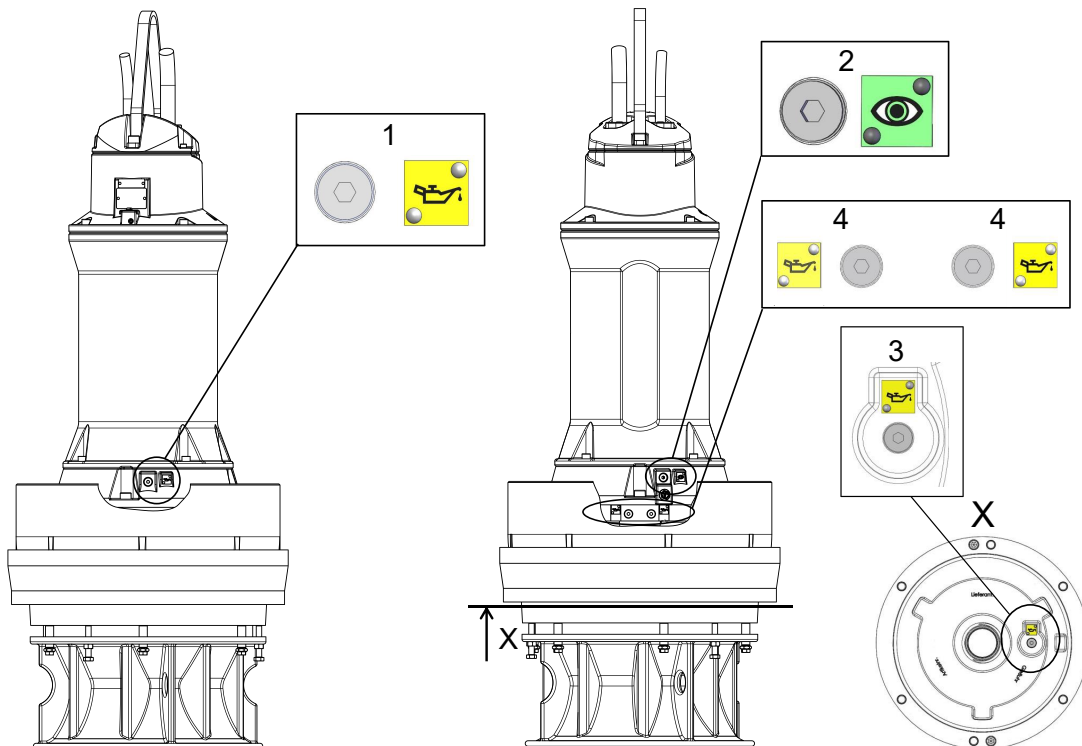
[Količine punjenja ulja - brtvena komora XFP PE3 - PE5 na stranici 45](#)

12.3.2.2. Zamjena ulja AFLX i VUPX PE3 / PE4 / PE5 / PE6

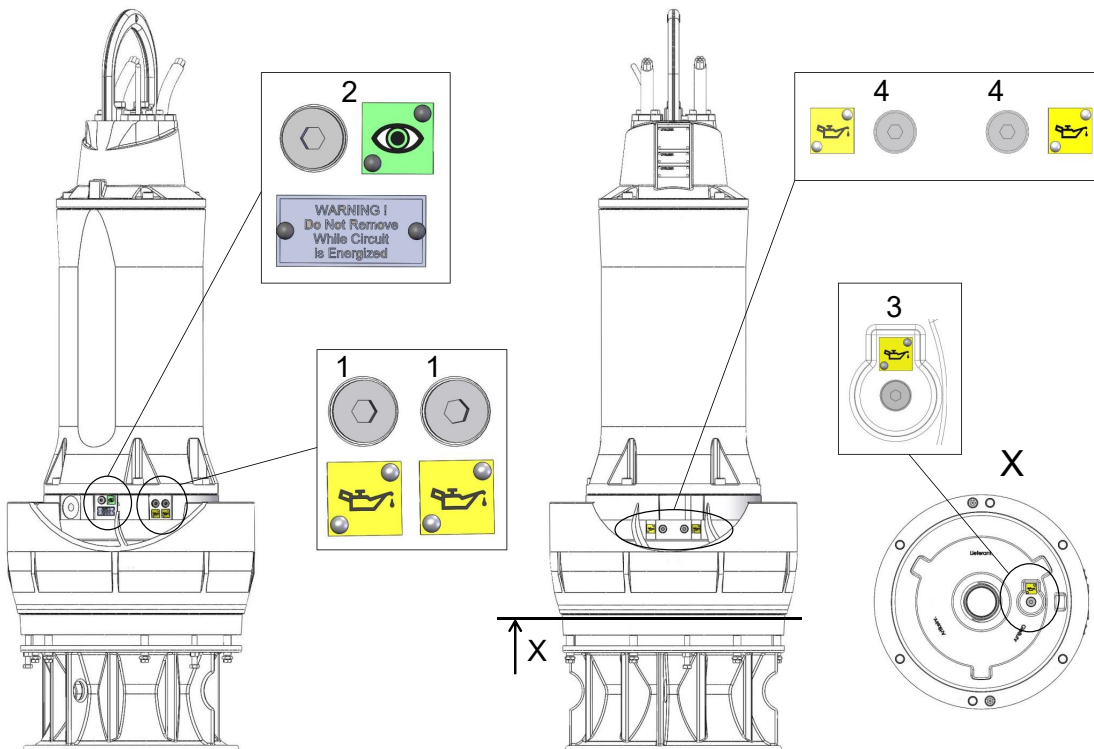
Legenda: AFLX i VUPX PE3 / PE4 / PE5 / PE6

1. Pražnjenje/ulijevanje ulja - kontrolna komora (pumpa bi trebala biti vodoravna).
2. Kontrolni otvor za kućište motora.
3. Ispuštanje ulja - brtvena komora.
4. Ulijevanje ulja - brtvena komora (pumpa bi trebala biti vodoravna).

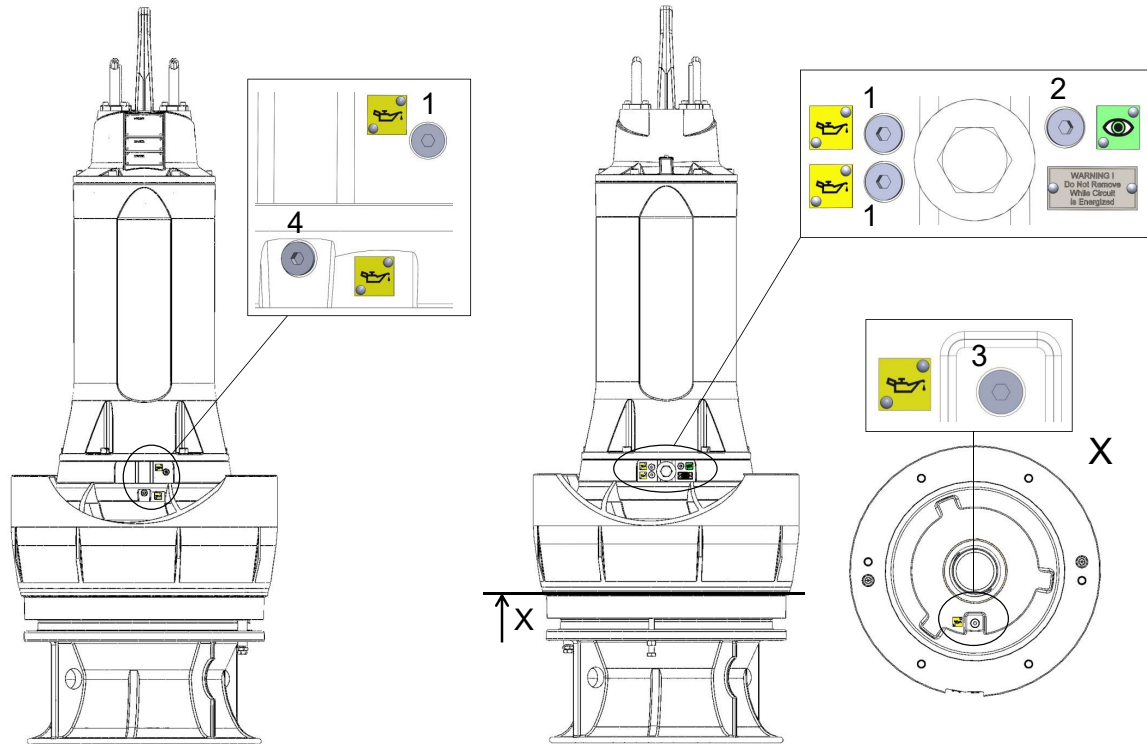
Slika 23. Ulijevanje i pražnjenje ulja AFLX / VUPX PE3



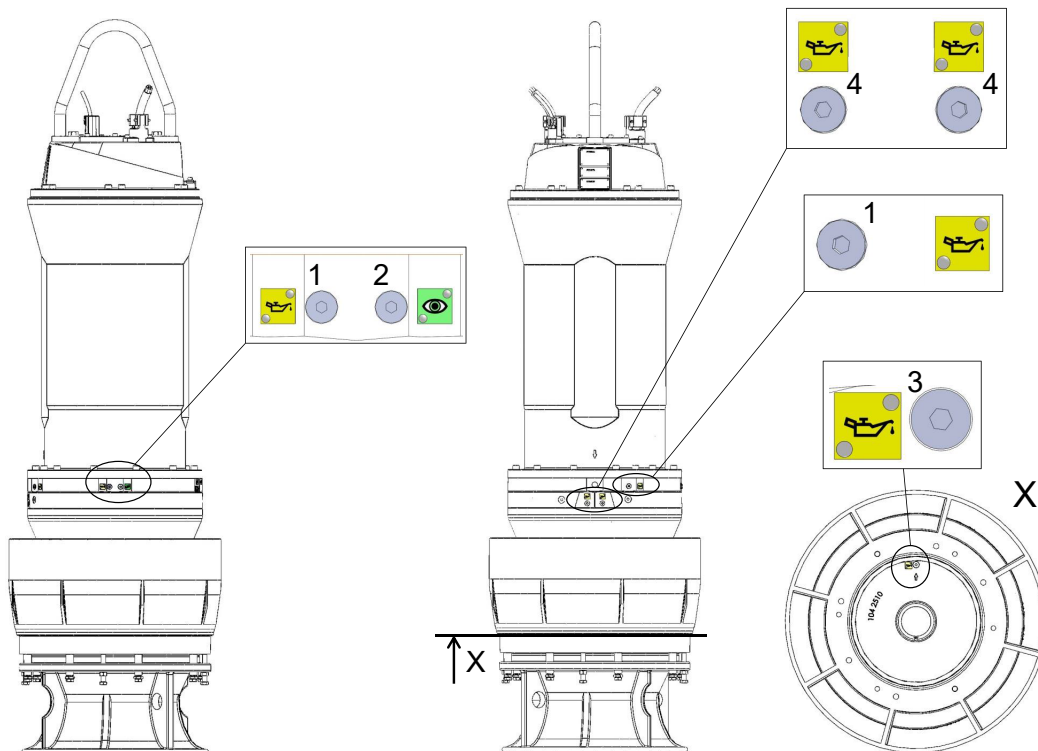
Slika 24. Ulijevanje i pražnjenje ulja AFLX / VUPX PE4



Slika 25. Ulijevanje i pražnjenje ulja AFLX / VUPX PE5



Slika 26. Uljevanje i pražnjenje ulja AFLX / VUPX PE6



Povezane reference

[Količine punjenja ulja - kontrolna komora XFP / AFLX / VUPX na stranici 44](#)

[Količine punjenja ulja - brtvena komora XFP PE3 - PE5 na stranici 45](#)

[Količine punjenja ulja - brtvena komora AFLX / VUPX PE6 na stranici 45](#)

12.3.3. Količine ulja i rashladne tekućina

12.3.3.1. Količine punjenja ulja - kontrolna komora XFP / AFLX / VUPX

!	BILJEŠKA
	Ovdje navedena količina ulja za kontrolnu komoru odnosi se na izvedbe s rashladnim plaštem i bez njega.

Tablica 13. Količine punjenja u litrama

Veličina motora	Rashladni plašt	XFP	XFP-HA*	VUPX	AFLX
PE3	Br.	-	-	1,10	1,10
PE4	Da	0,50	0,50	-	-
	Br.	2,50	-	2,50	2,50
PE5	Da	0,42	-	-	-
	Br.	3,00	-	3,00	3,00

nastavak tablice

Veličina motora	Rashladni plašt		XFP	XFP-HA*	VUPX	AFLX
PE6	Da	Okvir A	3,0	3,8	-	-
		Okvir B i C	3,2	3,4		
	Br.		-	-	5,70	5,70
Hidraulično ulje VG 32 HLP-D (br. art.: 11030021). *vodoravno						

12.3.3.2. Količine punjenja ulja - brtvena komora XFP PE3 - PE5

Tablica 14. Količine punjenja u litrama

Veličina motora	XFP 501U	XFP J CB - hidrauli ka	XFP J CH - hidrauli ka	XFP L CB - hidrauli ka	XFP M CB - hidrauli ka	XFP M CH - hidrauli ka	VUPX			AFLX		
							0400	0500 / 0600	0800	0600	0700	0800
PE3	-	-	-	-	-	-	7,5	7,5	-	7,1	7,5	-
PE4	-	8,0	11,5	-	-	-	3,7	3,5	-	3,7	3,6	-
PE5	27,0	16,0	16,0	22,0	22,0	20,0	-	3,8	5,0	-	3,8	3,8
Hidraulično ulje VG 32 HLP-D (br. art.: 11030021)												

12.3.3.3. Količine punjenja ulja - brtvena komora AFLX / VUPX PE6

Tablica 15. Količine punjenja u litrama.

Motor PE6 - aksijalna hidraulika	
Hidraulika	Količina punjenja
VUPX 0600	6,5
VUPX 0800	15,0
VUPX 1000	24,0
AFLX 0800 / 1200	15,0
Hidraulično ulje VG 32 HLP-D (br. art.: 11030021)	

Tablica 16.

Motor PE6 - aksijalna hidraulika s prijenosnikom		
Hidraulika	Količina punjenja	Količina punjenja prijenosnika
VUPX 1000G	4,5	52*
AFLX 1200G		
VUPX 1200G	5,3	
Hidraulično ulje VG 32 HLP-D (br. art.: 11030021) *Rivolta S.G.L 220 (br. art.:11030094)		

12.3.3.4. Količine punjenja rashladne tekućine - brtvena komora XFP PE4 - PE6

Tablica 17. XFP PE4 (količine punjenja su u litrama)

Motor PE4		XFP 105J, 106J, 107J, 155J, 206J, 250J, 255J, 305J	
50 Hz	60 Hz	Hidraulika CB	Hidraulika CH
PE350/2**	PE430/2**	22	-
PE420/2**	PE540/2**	22	-
PE 220/4*	PE 250/4*	20	23,5
PE 300/4*	PE 350/4*	20	23,5
PE 370/4**	PE 430/4**	22	25,5
PE 450/4**	PE 520/4**	22	25,5
PE 185/6*	PE 210/6*	20	23,5
PE 220/6*	PE 250/6*	20	23,5
PE 300/6**	PE 350/6**	22	25,5
PE 370/6**	PE 430/6**	22	25,5
PE 150/8*	PE 170/8*	20	23,5
PE 185/8**	PE 210/8**	22	25,5
PE 220/8**	PE 250/8**	22	25,5
PE 300/8**	PE 350/8**	22	25,5
Veličina motora: * A; ** B. Broj artikla 11030056			

Tablica 18. XFP PE5 (količine punjenja su u litrama)

Motor PE5		XFP 100J, 105J, 106J, 150J, 155J, 200J, 205J, 250J, 255J, 300J, 305J	XFP 205L, 255L	XFP 150M, 151M, 200M, 250M, 300M, 301M, 400M	XFP 205M, 305M, 306M, 351M, 356M, 405M	XFP 501U
50 Hz	60 Hz					
PE 550/4*	PE 630/4*	42,6		47,7		
PE 750/4*	PE 860/4*	42,6		47,7	48,9	
PE 900/4**	PE1040/4**	47,2		52,3	53,5	
PE1100/4**	PE1250/4**	47,2		52,3	53,5	
PE 450/6*	PE 520/6*	42,6		47,7	48,9	
PE 550/6**	PE 630/6**	47,2	52,3	52,3	53,5	
PE 750/6**	PE 860/6**	47,2	52,3	52,3	53,5	
PE 900/6**	PE1040/6**	47,2	52,3	52,3	53,5	58,6
PE 370/8*	PE 430/8*			47,7	48,9	54
PE 450/8**	PE 520/8**			52,3	53,5	58,6
PE 550/8**	PE 630/8**			52,3	53,5	58,6
PE 750/8**	PE 860/8**			52,3	53,5	58,6
PE 300/10**	PE 350/10**				53,5	58,6
PE 370/10**	PE 430/10**					58,6
PE 450/10**	PE 520/10**					58,6
PE 550/10**	PE 630/10**					58,6

Veličina motora: * A; ** B. Broj artikla 11030056

Tablica 19. XFP PE6 (količine punjenja su u litrama)

Motor PE6		Radijalna hidraulika						
50 Hz	60 Hz	XFP 200M, 205M, 250M, 300M, 301M, 351M, 400M	XFP 305M, 306M, 356M, 405M	XFP 400R	XFP 500U	XFP 501U	XFP 600V	XFP 600X
PE 1320/4*	PE 1500/4*	112	112					
PE 1600/4*	PE 1850/4*	112	112					
PE 2000/4**	PE 2200/4**	126	126					
PE 2500/4**	PE 2800/4**	126	126					
PE 1100/6*	PE 1250/6*	112	112	118		118,5		

nastavak tablice

Motor PE6		Radijalna hidraulika						
50 Hz	60 Hz	XFP 200M, 205M, 250M, 300M, 301M, 351M, 400M	XFP 305M, 306M, 356M, 405M	XFP 400R	XFP 500U	XFP 501U	XFP 600V	XFP 600X
PE 1320/6*	PE 1500/6*	112	112	118		118,5		
PE 1600/6**	PE 1850/6**	126	126	132		132		
PE 2000/6***	PE 2200/6***	135	135	141		141		
PE 900/8*	PE 1040/8*	112	112	118		118,5		
PE 1100/8*	PE 1250/8*			118		118,5		
PE 1320/8*	PE 1500/8*			118	133	118,5		137,5
PE 750/10*	PE 860/10*					118,5		137,5
PE 900/10*	PE 1040/10*					118,5	123,5	137,5
PE 1100/10**	PE 1250/10**						138	152
PE 1320/10**	PE 1500/10**						138	152
	PE 860/12**						138	152
	PE 1040/12**						138	152
	PE 1250/12***						146,5	160,5
	PE 1500/12***						146,5	160,5

Veličina motora: * A; ** B; *** C. Broj artikla: 11030056

12.3.4. Referentne vrijednosti za zaštitu od zamrzavanja

Tablica 20.

Koncentracija (vol.%)		Antifriz u °C
Frostox WS	Voda	
10	90	to -3
20	80	to -8
30	70	to -13
40	60	to -23

nastavak tablice

Koncentracija (vol.%)		Antifriz u °C
Frostox WS	Voda	
50	50	to -35
60	40	to -52
33*	67*	to -16*
* Zadana vrijednost		

12.4. Učestalost pokretanja motora

Dopuštena učestalost pokretanja po satu može se očitati iz donje tablice (ako nije drukčije navedeno u tvornici). Međutim, ne smije se prekoračiti maksimalan broj pokretanja u skladu s tehničkim listom motora.

Tablica 21.

Maksimalan broj pokretanja na sat	U intervalima minuta
15	4

	PAŽNJA
	Dopuštenu frekvenciju pokretanja za sve pokretane uređaje treba nabaviti od proizvođača tih uređaja.

12.5. Demontaža

	OPREZ
	Pridržavajte se sigurnosnih napomena iz prethodnih poglavlja!

12.5.1. Demontiranje potopne kanalizacijske pumpe XFP iz mokrog korita

O ovom zadatku

	OPASNOST
	Prije demontiranja uređaja kvalificirana osoba mora potpuno odvojiti priključne kabele motora na upravljačkoj ploči. Potrebno je osigurati da se ona ne može slučajno ponovno uključiti.

	OPASNOST
	Prije demontiranja uređaja u opasnim područjima, korito i okolno područje potrebno je primjereno odzračiti kako bi se izbjegla opasnost od iskrenja, što može uzrokovati eksploziju!

Postupak

1. Pričvrstite dizalicu na pumpu.

2. Dizalicom podignite potopnu pumpu iz korita. Prilikom toga priključne kabele potrebno je istodobno izvlačiti iz korita dok se sama pumpa podiže.
3. Postavite potopnu kanalizacijsku pumpu okomito na čvrstu podlogu i osigurajte je od prevrtanja.

12.5.2. Demontiranje potopne kanalizacijske pumpe XFP kada je montirana na suho

Postupak

1. Zatvorite zaporne ventile na strani ulaza i odvoda.
2. Ispraznite pužni vijak i po potrebi odvodni vod.
3. Ako je montiran, demontirajte odušni vod iznad odvoda.
4. Montirajte podiznu opremu na potopnu pumpu.
5. Odvojite usisni ulaz otvaranjem donje ploče hidraulike (ili kod kućišta pumpe).
6. Demontirajte tlačno crijevo otpuštanjem vijaka na tlačnoj prirubnici kućišta pumpe.
7. Po potrebi skinite pritezne svornjake na donjem potpornom prstenu i oprezno dignite pumpu dizalicom.
8. Postavite pumpu na ravnu, čvrstu podlogu.

12.5.3. Vađenje potopne pumpe AFLX i VUPX

Postupak

1. Ako postoji, poklopac ispusne cijevi potrebno je skinuti i otvoriti vodonepropusnu kabelsku uvodnicu.
2. Dizalicom podignite potopnu pumpu iz betonskog korita / čelične uzlazne cijevi. Prilikom toga priključne kabele potrebno je izvlačiti dok se sama pumpa podiže.
3. Postavite potopnu pumpu s kućištem propelera okomito na čvrstu podlogu, pazeći da se ne može prevrnuti.

13. Podatci o tvrtki

Adresa: Sulzer Pump Sweden AB Vadstena factory Box 170 SE-592 24 Vadstena, Sweden

Telefon: +46 10 1301500.

Internet: www.sulzer.com