

Type Typ Type 50Hz	Weight Gewicht Poids NCJ (~kg)	Weight Gewicht Poids WCJ (~kg)	H (mm)
PE 220/4	420	470	1421
PE 300/4	450	500	

Weight: Includes pump, slider bracket and 10m cable
Gewicht: Beinhaltet Pumpe, Halterung und 10m Kabel
Poids: Pompe, coulisseau et 10m de câble

For different cable length see IOM.

Für abweichende Kabellänge siehe EBA.

Pour des longueurs câble supérieures, voir du manuel.

For hex.-woodscrew 0,4*2,8 plug 0,5 DIA

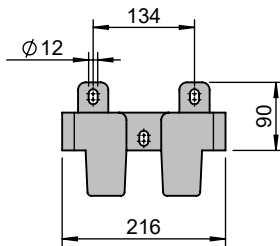
Für Skt.-Holzschr. 10*70 Dübel Ø12mm

Pour vis à bois hexagonale 10*70 trou de 12mm

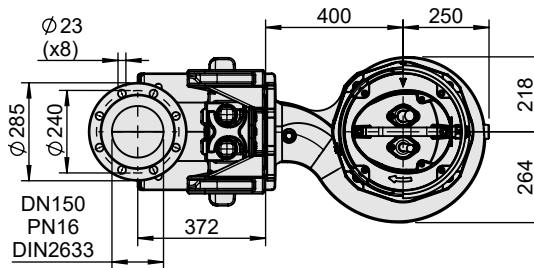
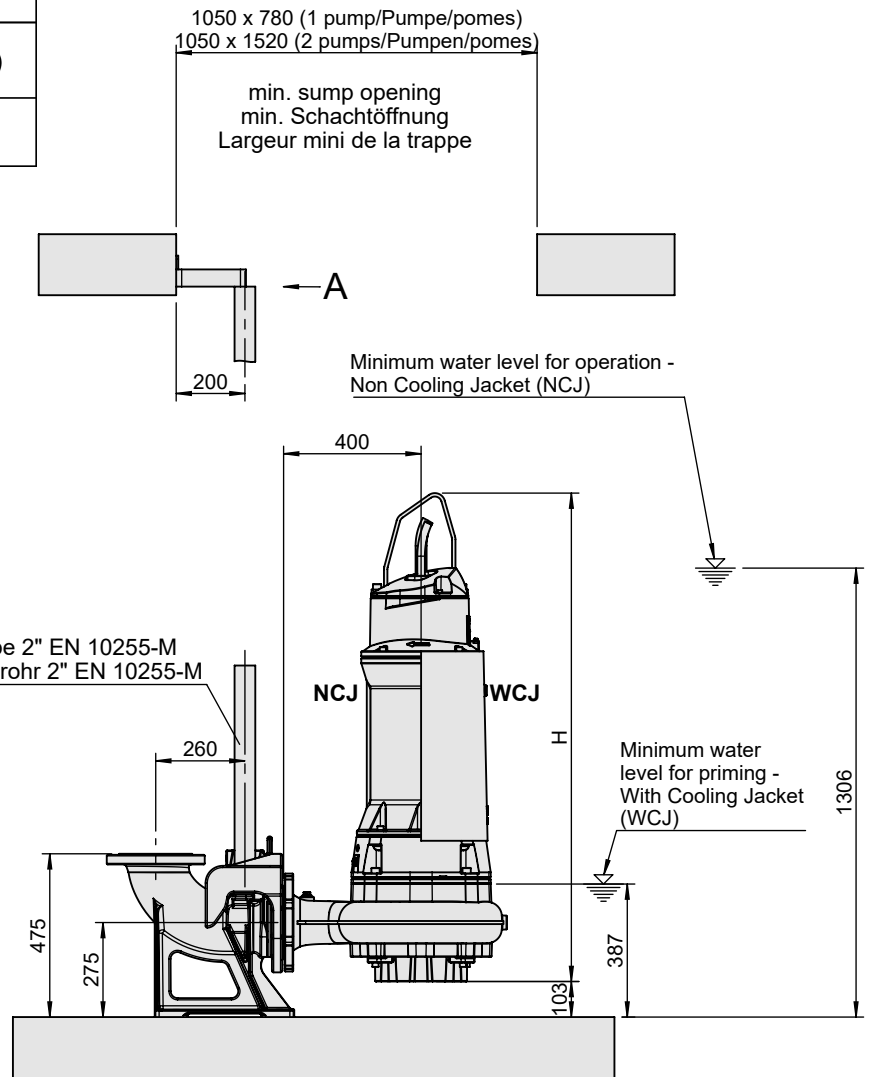
Installation instructions "pedestal" 1 597 2507

Installationsanweisung "Fußstück" 1 597 2507

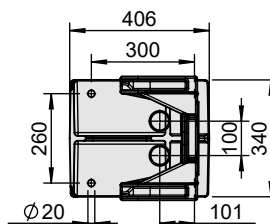
Instruction d'installation du "pied d'assise" 1 597 2507



VIEW A



DN150
PN16
DIN2633



NCJ = Non cooling jacket
Ohne Kühlmantel
Sans enveloppe de refroidissement

WCJ = With cooling jacket
Mit Kühlmantel
Avec enveloppe de refroidissement