

Een zeer efficiënte en betrouwbare eentraps centrifugaalcompressor voor het leveren van olievrije perslucht onder lage druk.

Constructie

Elektrische motor met hoge snelheid

Een verticaal gemonteerde hoogfrequentie-elektrische motor met variabele snelheid. De motor wordt luchtgekoeld door een geïntegreerde op de as gemonteerde ventilator en de wikkelingen worden beschermd door Pt100-sensoren die door het lokale besturingssysteem worden bewaakt.

Luchtuiteinde

De impeller is ontworpen om de prestaties te optimaliseren en is vervaardigd uit een massief stuk aluminiumlegering met hoge sterkte. Het spiraalhuis en andere hoofdonderdelen zijn gemaakt van gegoten aluminium. Een contactloze afdichting tussen het luchtuiteinde en motor beperkt verliezen tot een minimum om een hoog rendement te behouden.

Frequentieomvormer (VFD)

De stroomregeling wordt verzorgd door een ingebouwde frequentieomvormer (VFD) die ook variaties in de uitlaatdruk en de omgevingsinlaatomstandigheden opvangt. De soft-startfunctie van de frequentieomvormer heft piekstartstromen op.

Actieve magneetlagering

Twee radiale lagers en twee axiale lagers ondersteunen de rotor. Het besturingssysteem van de magneetlagering gebruikt gegevens die door meerdere sensoren worden geleverd om de positie van de rotor continu te regelen.

Ontluchtingsklep

De ontluchtungsklep is op de compressor gemonteerd en de demping wordt verzorgd door een externe geluiddemper.

Akoestische behuizing

De behuizing biedt bescherming aan de elektrische en mechanische componenten en zorgt voor een efficiënte geluidsdemping van de



machine. De behuizing is gemaakt van verzinkt staal en geschikt voor binnengebruik (IP33D).

Compressorbesturing

Lokale besturing

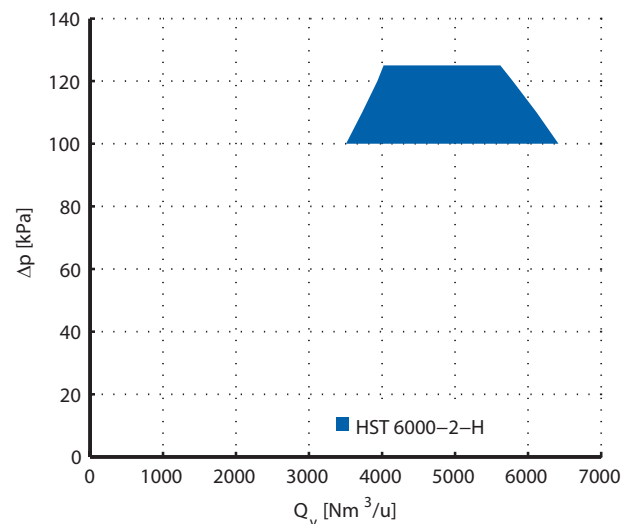
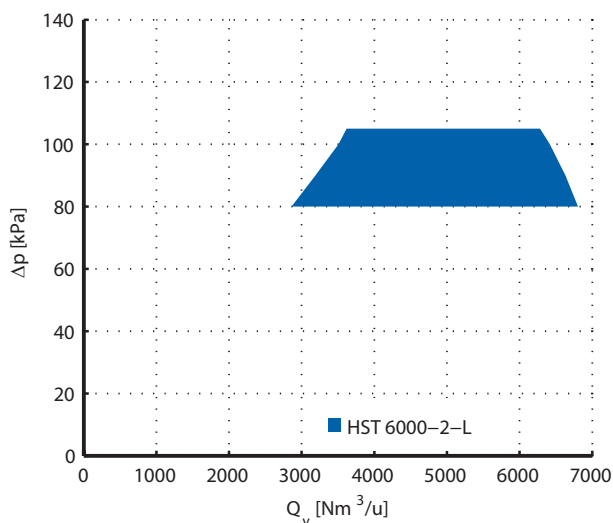
De ingebouwde lokale Human-Machine-Interface (HMI) biedt controle en toezicht voor een veilige en efficiënte bediening van de machine. Het debiet kan rechtstreeks door de operator worden geregeld, maar de turbocompressor kan ook een bepaalde referentiewaarde volgen. De lokale HMI gebruikt een toetsenblok en een tekstdisplay om de operator toegang te geven.

Verbindingen

Er zijn analoge en digitale controle- en monitoringaansluitingen ingebouwd. Fieldbusverbindingen zoals Profibus, Profinet, Modbus RTU, Modbus TCP en EtherNet/IP zijn als optie verkrijgbaar.

Externe verbindingen

Een beveiligde verbinding die service en monitoring op afstand mogelijk maakt, kan als optie worden besteld.



Opties

Er kunnen diverse opties worden geselecteerd voor het omgaan met speciale eisen ten aanzien van bijvoorbeeld temperatuur, stoffige omgevingen en locaties met een hoge vochtigheidsgraad.

Accessoires

De benodigde accessoires voor de installatie, zoals flexibele koppelingen, kleppen, geluiddempers, en luchtfilters zijn verkrijgbaar bij Sulzer.

Prestatietests

Op elke geproduceerde machine worden de prestaties van de compressoren getest en er worden certificaten afgegeven om de conformiteit te bevestigen. De tests worden uitgevoerd in de testfaciliteit van de Sulzer-fabriek. De prestaties worden gegarandeerd met een fabricagetolerantie van $\pm 2\%$ en een meettolerantie volgens ISO 5389. Er kunnen optionele tests worden uitgevoerd in volledige overeenstemming met ISO 5389 en/of worden bijgewoond door de klant.

Certificering en normen

Het product is CE-gecertificeerd en voldoet aan:

- Machinerichtlijn (MD), 2006/42/EG, 2009/127/EG
- Laagspanningsrichtlijn (LVD), 2006/95/EG
- Elektromagnetische compatibiliteit (EMCD), 2004/108/EG

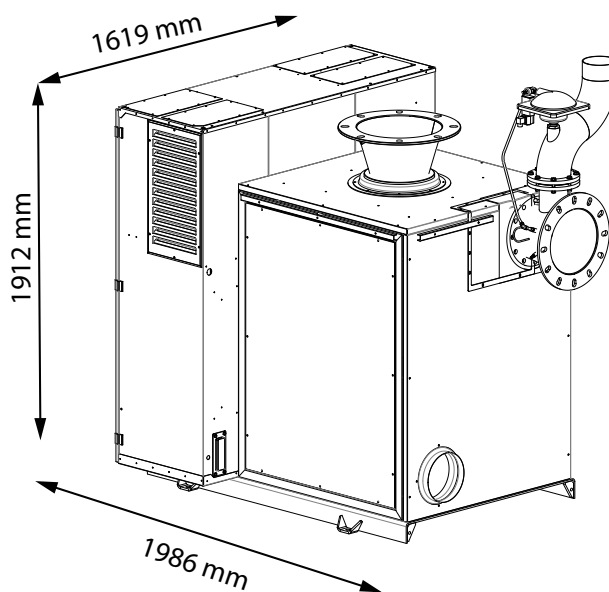
Het product is ontworpen en vervaardigd in overeenstemming met de norm EN 61800-3 en is bedoeld voor gebruik in industriegebieden.

Installatievoorwaarden ⁽¹⁾

Hoogte	
Maximale hoogte	2500 m boven zeeniveau ⁽²⁾
Luchtkwaliteit	
Toegelaten chemische dampen	IEC 60721-3-3 klasse 3C3
Omgevingsomstandigheden	
Omgevingstemperatuurbereik ⁽¹⁾	Min. -10 °C, max. +45 °C
Relatieve luchtvochtigheid omgeving	< 95%, niet condenserend, niet corrosief, geen druppelend water
Inlaatcondities	
Luchttemperatuurbereik voor gekanaliseerde ingang proceslucht	Min. -30 °C, max. +50 °C

⁽¹⁾ Sulzer kan toepassingen die buiten deze criteria vallen goedkeuren.

⁽²⁾ 2000 m boven zeeniveau voor 690 V compressoren.



Compressorgegevens

	HST 6000-2-L	HST 6000-2-H
Luchtdebietbereik [Nm ³ /u]	1800-6800	1800-6800
Drukstijging [kPa]	80-105	100-125
Geluidsniveau [dB] ⁽³⁾	87	92
Ingangsvermogen [kW]	240	240
Voeding [V]	380-690	380-690
Frequentie ingangsvermogen [Hz]	50/60	50/60
400 V	Max. ingangsstroom [A] ⁽⁴⁾	376
	Kabelgrootte [mm ²]	2x(3x120+70)
	Zekeringgrootte [A]	400
500 V	Max. ingangsstroom [A] ⁽⁴⁾	301
	Kabelgrootte [mm ²]	2x(3x95+50)
	Zekeringgrootte [A]	315
690 V	Max. ingangsstroom [A] ⁽⁴⁾	218
	Kabelgrootte [mm ²]	3x120+70
	Zekeringgrootte [A]	250
Hulpstroom [A]	10	10
Hulpvoeding [V]	360-550	360-550
Gewicht [kg]	1470-1530	1470-1530

⁽³⁾ De maximale ingangsstroom wordt berekend aan de hand van de nominale spanning. De kabel- en zekeringsgrootten zijn aanbevelingen die zijn gebaseerd op de voedingsstroom en kabels die geschikt zijn voor 70 °C.

⁽⁴⁾ De geluidswaarden worden weergegeven zonder inlaatdemperisolatie (ICI inlet cone insulation) en uitlaatdemperisolatie (OCI outlet cone insulation).