

HST 40 on luotettava ja hyötysuhteeltaan erinomainen yksivaiheinen radiaalikompressori öljyttömän, matalapaineisen ilman tuottamiseen.

## Pääosat

### Suurnopeussähkömoottori

Kompressorin voimanlähteenä toimii vaaka-asennettu, nopeussäätöiseen käyttöön tarkoitettu korkeataajuuksinen sähkömoottori. Moottorin jäähtymisestä huolehtii suoraan akselille asennettu sisäinen puhallin ja käämejä suojaavat paikallishjousjärjestelmän monitoroimat Pt100-anturit.

### Kompressoriosa

Juoksupyörä on koneistettu suurlujuusalumiinista ja optimoitu suorituskäytöksi ja tehokkuutta ajatellen. Spiraalipesä ja muut pääosat on valettu alumiinista. Kompressorin ja moottorin välissä on kosketukseton tiiviste, joka minimoi vuotohäviöt ja parantaa hyötysuhdetta.

### Taajuusmuuttaja

Taajuusmuuttaja huolehtii virtausohjauksesta ottaen huomioon muutokset ulostulopaineesta ja imuilman olosuhteissa. Taajuusmuuttaja toimii myös pehmokäynnistimenä ja estää käynnistyksessä aiheutuvat virtapiikit.

### Aktiiviset magneettilaakerit

Roottoria kannattelee kaksi radiaalilaakeria ja kaksi aksiaalilaakeria. Magneettilaakeriohjain säättää roottorin asemaa jatkuvasti useiden eri anturien lähettämien tietojen perusteella.

### Ulospuhallusventtiili

Ulospuhallusventtiili on asennettu kompressorin ääntä vaimentavan kotolon sisäpuolelle. Ääntä vaimentaa myös venttiilin sisäinen äänenvaimennin.

### Ääntä vaimentava kotelo

Ääntä vaimentava kotelo suojaa sähköisiä ja mekaanisia komponentteja ja vaimentaa koneen ääntä tehokkaasti. Sinkitystä teräsohuttelevästä valmistettu kotelo soveltuu sisäkäyttöön, suojausluokka IP33D.



### Sisäänrakennetut komponentit

Jäähdytysilman suodattimet sekä moottorin jäähdytysilman äänenvaimentimet on rakennettu valmiiksi pääkokoonpanoon.

## Kompressorin ohjaus

### Paikallishjous

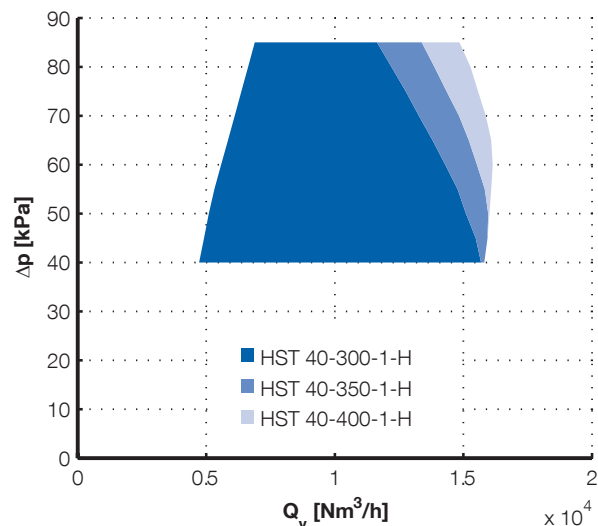
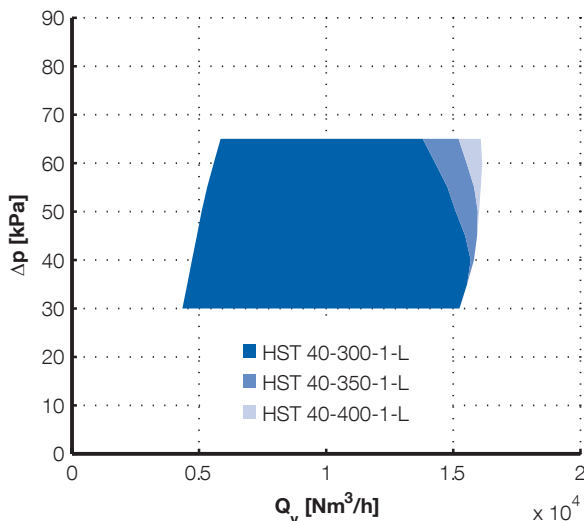
Koneeseen on rakennettu ihminen-kone-rajapinta (HMI), jolla kompressorin ohjaus ja monitorointi on turvallista ja tehokasta. Virtausta voidaan ohjata suoraan, tai turbokompressori voidaan asettaa noudattamaan annettua ohjearvoa. Paikallisessa HMI:ssä on näppäimistö ja tekstinäyttö paikallishjauksia varten.

### Liitännät

Kompressorissa on liitännät analogista ja digitaalista ohjausta ja monitorointia varten. Kenttäväyläliitännät (Profibus, Profinet, Modbus RTU, Modbus TCP ja EtherNet/IP) on saatavilla valinnaisina.

### Etäyhteydet

Huoltoa ja valvontaa helpottava suojattu etäyhteys on saatavilla valinnaisena.



## Valinnaisosat

Kompressoriin on saatavilla valinnaisosia, joilla se voidaan sovittaa erilaisiin erityisvaatimuksiin (erityisen matala tai korkea lämpötila, pölyinen käyttöympäristö, korkea ilmankosteus).

## Lisävarusteet

Sulzerilta on saatavilla myös erilaisia lisävarusteita ja asennustarvikkeita, kuten joustavia liitososia, venttiilejä, äänenvaimentimia ja ilmansuodattimia.

## Suorituskykytestaus

Jokainen valmistettu kompressori testataan Sulzerin tehtaan testaamossa. Koneiden suorituskyky ja vaatimustenmukaisuus varmistetaan ja niistä annetaan tarvittavat sertifikaatit ja ilmoitukset. Suorituskykytakuun valmistustoleranssi on  $\pm 2\%$ , mittatoleranssi määräytyy standardin ISO 5389 mukaisesti. Asiakkaan pyynnöstä suorituskykytestit voidaan tehdä kokonaisuudessaan standardin ISO 5389 mukaisesti ja tarvittaessa asiakkaan ollessa läsnä.

## Sertifiointi ja standardit

Tuote on CE-merkitty, ja se on seuraavien direktiivien mukainen:

- Konedirektiivi, 2006/42/EY, 2009/127/EY
- Pienjännitedirektiivi, 2006/95/EY
- EMC-direktiivi, 2004/108/EY.

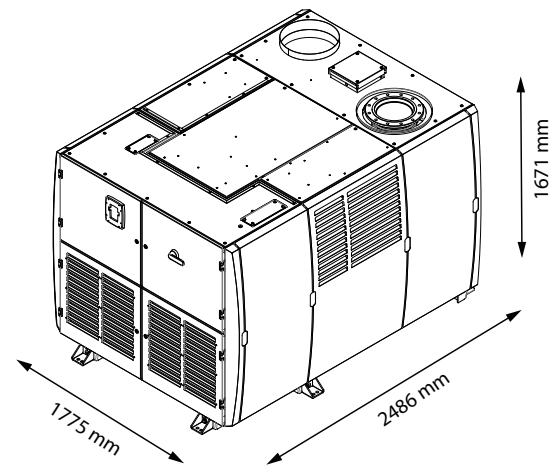
Tuote on suunniteltu ja valmistettu tuotestandardin EN 61800-3 mukaisesti, ja se on tarkoitettu toiseen käyttöympäristöön, esimerkiksi teollisuuskäyttöön.

## Asennusolosuhteet <sup>(1)</sup>

Asennuskorkeus	
Maksimikorkeus	2500 m merenpinnan yläpuolella <sup>(2)</sup>
Ilmanlaatu	
Sallitut kemikaalihöyryt	IEC 60721-3-3 luokka 3C3
Ympäristön olosuhteet	
Ympäristön ilman lämpötila-alue	-10...+45 °C
Ympäristön ilman suhteellinen kosteus	<95 %, ei tiivistyvä, ei syövyttävä, ei tippuvaa vettä
Imuilman olosuhteet	
Putkitetun prosessi-ilman sisääntulon lämpötila-alue	-30...+50 °C

<sup>(1)</sup> Sulzer voi hyväksyä käytön myös alla kuvatuista vaatimuksista poikkeavissa olosuhteissa.

<sup>(2)</sup> 690 V:n kompressorit: 2 000 m merenpinnan yläpuolella.



## Kompressorin tiedot

	HST 40-	300-1-L	350-1-L	400-1-L	300-1-H	350-1-H	400-1-H
Ilmavirtausalue (Nm <sup>3</sup> /h)		4400–15600	4400–15900	4400–16100	4800–15600	4800–15900	4800–16100
Paineen nousu (kPa)		30–65	30–65	30–65	40–85	40–85	40–85
Melutaso (dB)		67	70	70	65	66	69
Ottoteho (kW)		300	350	400	300	350	400
Jännitesyöttö (V)		380–690	380–690	380–690	380–690	380–690	380–690
Verkkovirran taajuus (Hz)		50/60	50/60	50/60	50/60	50/60	50/60
400 V	Maksimiottovirta (A) <sup>(3)</sup>	470	548	626	470	548	626
	Kaapelikoko (mm <sup>2</sup> )	2x(3x150+70)	2x(3x185+95)	2x(3x240+120)	2x(3x150+70)	2x(3x185+95)	2x(3x240+120)
	Sulakkeen koko (A)	500	630	630	500	630	630
500 V	Maksimiottovirta (A) <sup>(3)</sup>	376	438	501	376	438	501
	Kaapelikoko (mm <sup>2</sup> )	2x(3x120+70)	2x(3x150+70)	2x(3x185+95)	2x(3x120+70)	2x(3x150+70)	2x(3x185+95)
	Sulakkeen koko (A)	400	500	630	400	500	630
690 V	Maksimiottovirta (A) <sup>(3)</sup>	272	318	363	272	318	363
	Kaapelikoko (mm <sup>2</sup> )	3x240+120	2x(3x120+70)	2x(3x150+95)	3x240+120	2x(3x120+70)	2x(3x150+70)
	Sulakkeen koko (A)	315	400	400	315	400	400
Apuvirta (A)	10	10	10	10	10	10	
Apujännitesyöttö (V)	360–550	360–550	360–550	360–550	360–550	360–550	
Paino (kg)	1900	1900	1900–2100	1900	1900	1900–2100	

<sup>(3)</sup> Maksimiottovirta on laskettu nimellijännitteen perusteella. Kaapeli- ja sulakkeet ovat suositusarvoja, jotka koskevat ilmoitettuja ottovirtoja ja vähintään 70 °C johdinlämpötilaan tarkoitettuja kaapeleita.