

# HST™ 40 turbocompressor

# SULZER

Een zeer efficiënte en betrouwbare eentraps centrifugaalcompressor voor het leveren van olievrije perslucht onder lage druk.

## Constructie

### Elektrische motor met hoge snelheid

Een horizontaal gemonteerde hoogfrequentie-elektrische motor met variabele snelheid. De motor wordt luchtgekoeld door een geïntegreerde op de as gemonteerde ventilator en de wikkelingen worden beschermd door Pt100-sensoren die door het lokale besturingssysteem worden bewaakt.

### Luchtuiteinde

De impeller is ontworpen om de prestaties te optimaliseren en is vervaardigd uit een massief stuk aluminiumlegering met hoge sterkte. Het spiraalhuis en andere hoofdonderdelen zijn gemaakt van gegoten aluminium. Een contactloze afdichting tussen het luchtuiteinde en motor beperkt verliezen tot een minimum om een hoog rendement te behouden.

### Frequentieomvormer (VFD)

De stroomregeling wordt verzorgd door een ingebouwde frequentieomvormer (VFD) die ook variaties in de uitlaatdruk en de omgevingsinlaatomstandigheden opvangt. De soft-startfunctie van de frequentieomvormer heft piekstartstromen op.

### Actieve magneetlagering

Twee radiale lagere en twee axiale lagere ondersteunen de rotor. Het besturingssysteem van de magneetlagering gebruikt gegevens die door meerdere sensoren worden geleverd om de positie van de rotor continu te regelen.

### Ontluchtingsklep

De ontluchtingsklep wordt in de akoestische behuizing gemonteerd en wordt verder gedempt door een geïntegreerde geluidsdemper.

### Akoestische behuizing

De behuizing biedt bescherming aan de elektrische en mechanische componenten en zorgt voor een efficiënte geluidsdemping van de



machine. De behuizing is gemaakt van verzinkt staal en geschikt voor binnengebruik (IP33D).

### Geïntegreerde componenten

De filters voor de koellucht en de geluiddempers voor de motorkoellucht zijn in de hoofdconstructie geïntegreerd.

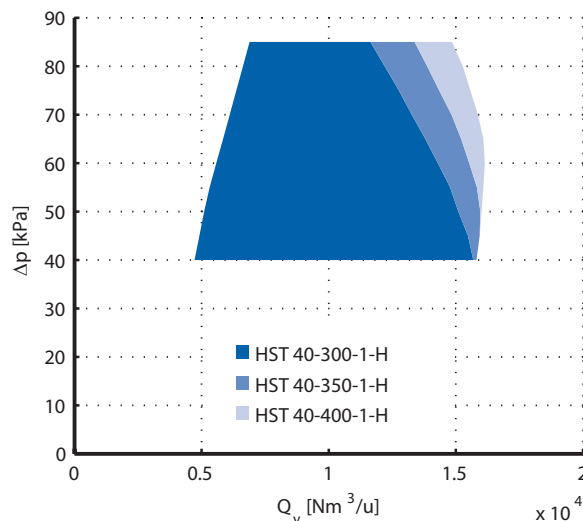
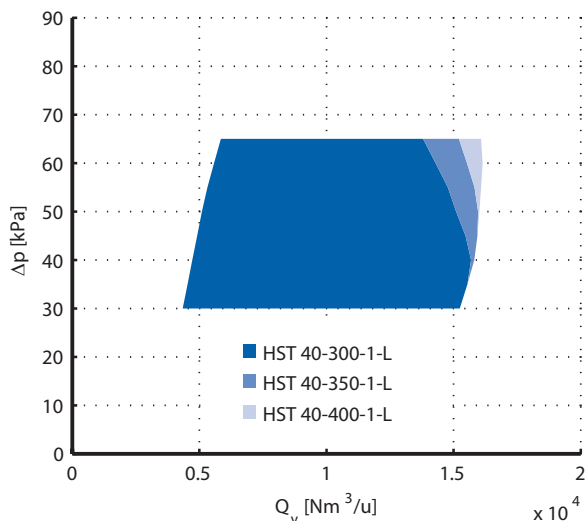
## Compressorbesturing

### Lokale besturing

De ingebouwde lokale Human-Machine-Interface (HMI) biedt controle en toezicht voor een veilige en efficiënte bediening van de machine. Het debiet kan rechtstreeks door de operator worden geregeld, maar de turbocompressor kan ook een bepaalde referentiewaarde volgen. De lokale HMI gebruikt een toetsenblok en een tekstdisplay om de operator toegang te geven.

### Verbindingen

Er zijn analoge en digitale controle- en monitoringaansluitingen ingebouwd. Fieldbusverbindingen zoals Profibus, Profinet, Modbus RTU, Modbus TCP, en EtherNet/IP zijn als optie verkrijgbaar.



## Externe verbindingen

Een beveiligde verbinding die service en monitoring op afstand mogelijk maakt, kan als optie worden besteld.

## Opties

Er kunnen diverse opties worden geselecteerd voor het omgaan met speciale eisen ten aanzien van bijvoorbeeld temperatuur, stoffige omgevingen en locaties met een hoge vochtigheidsgraad.

## Accessoires

De benodigde accessoires voor de installatie, zoals flexibele koppelingen, kleppen, geluiddempers, en luchtfilters zijn verkrijgbaar bij Sulzer.

## Prestatietests

Op elke geproduceerde machine worden de prestaties van de compressoren getest en er worden certificaten afgegeven om de conformiteit te bevestigen. De tests worden uitgevoerd in de testfaciliteit van de Sulzer-fabriek. De prestaties worden gegarandeerd met een fabricagetolerantie van  $\pm 2\%$  en een meettolerantie volgens ISO 5389. Er kunnen optionele tests worden uitgevoerd in volledige overeenstemming met ISO 5389 en/of worden bijgewoond door de klant.

## Certificering en normen

Het product is CE-gecertificeerd en voldoet aan:

- Machinerichtlijn (MD), 2006/42/EG, 2009/127/EG
- Laagspanningsrichtlijn (LVD), 2006/95/EG
- Elektromagnetische compatibiliteit (EMCD), 2004/108/EG

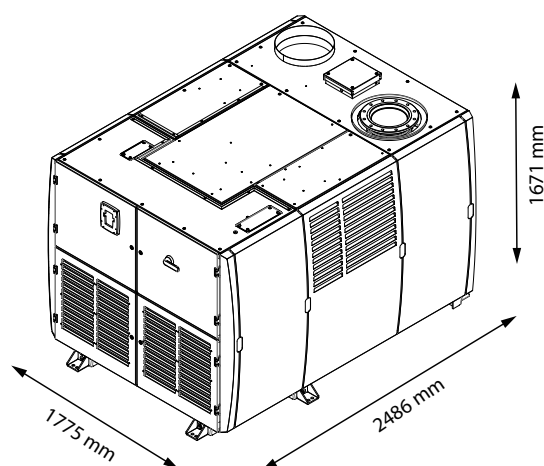
Het product is ontworpen en vervaardigd in overeenstemming met de norm EN 61800-3 en is bedoeld voor gebruik in industriegebieden.

## Installatievoorwaarden <sup>(1)</sup>

Hoogte	
Maximale hoogte	2500 m boven zeeniveau <sup>(2)</sup>
Luchtkwaliteit	
Toegelaten chemische dampen	IEC 60721-3-3 klasse 3C3
Omgevingsomstandigheden	
Omgevingstemperatuurbereik	Min. -10 °C, max. +45 °C
Relatieve luchtvochtigheid omgeving	< 95%, niet condenserend, niet corrosief, geen druppelend water
Inlaatcondities	
Luchttemperatuurbereik voor gekanaliseerde ingang proceslucht	Min. -30 °C, max. +50 °C

<sup>(1)</sup> Sulzer kan toepassingen die buiten deze criteria vallen goedkeuren.

<sup>(2)</sup> 2000 m boven zeeniveau voor 690 V compressoren.



## Compressorgegevens

HST 40-	300-1-L	350-1-L	400-1-L	300-1-H	350-1-H	400-1-H	
Luchtdebietbereik [Nm <sup>3</sup> /u]	4400-15600	4400-15900	4400-16100	4800-15600	4800-15900	4800-16100	
Drukstijging [kPa]	30-65	30-65	30-65	40-85	40-85	40-85	
Geluidsniveau [dB]	67	70	70	65	66	69	
Ingangsvermogen [kW]	300	350	400	300	350	400	
Hoofdvoedingsspanning [V]	380-690	380-690	380-690	380-690	380-690	380-690	
Frequentie ingangsvermogen [Hz]	50/60	50/60	50/60	50/60	50/60	50/60	
400 V	Max ingangsstroom [A] <sup>(3)</sup>	470	548	626	470	548	626
	Kabelgrootte [mm <sup>2</sup> ]	2x(3x150+70)	2x (3x185+95)	2x(3x240+120)	2x(3x150+70)	2x (3x185+95)	2x(3x240+120)
	Zekeringgrootte [A]	500	630	630	500	630	630
500 V	Max ingangsstroom [A] <sup>(3)</sup>	376	438	501	376	438	501
	Kabelgrootte [mm <sup>2</sup> ]	2x(3x120+70)	2x(3x150+70)	2x (3x185+95)	2x(3x120+70)	2x(3x150+70)	2x (3x185+95)
	Zekeringgrootte [A]	400	500	630	400	500	630
690 V	Max ingangsstroom [A] <sup>(3)</sup>	272	318	363	272	318	363
	Kabelgrootte [mm <sup>2</sup> ]	3x240+120	2x(3x120+70)	2x(3x150+95)	3x240+120	2x(3x120+70)	2x(3x150+70)
	Zekeringgrootte [A]	315	400	400	315	400	400
Hulpstroom [A]	10	10	10	10	10	10	
Hulpvoeding [V]	360-550	360-550	360-550	360-550	360-550	360-550	
Gewicht [kg]	1900	1900	1900-2100	1900	1900	1900-2100	

<sup>(3)</sup> De maximale ingangsstroom wordt berekend aan de hand van de nominale spanning. De kabel- en zekeringsgrootten zijn aanbevelingen die zijn gebaseerd op de voedingsstroom en kabels die geschikt zijn voor 70 °C.