

**SULZER**

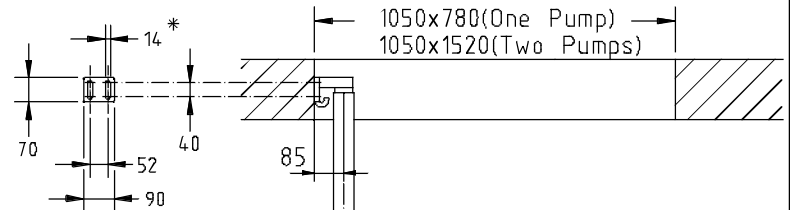
Massblatt XFP 150G-CB1 Nassinstallation  
 Dimension sheet WET-WELL Installation  
 Dimensioni Installazione sommersa  
 Hoja de dimensiones instalación sumergida  
 Plan d'encombrement Installation noyee

No: AN-M.22.667 - 02  
 Drawn: 12/04/11 D.Whelan  
 Issue Date: 15/04/2011  
 Änderungen vorbehalten  
 Technical changes reserved  
 Con riserva di modifiche  
 Con reserva de modificaciones  
 Sous réserve de modification

**50 Hz****S.I.**

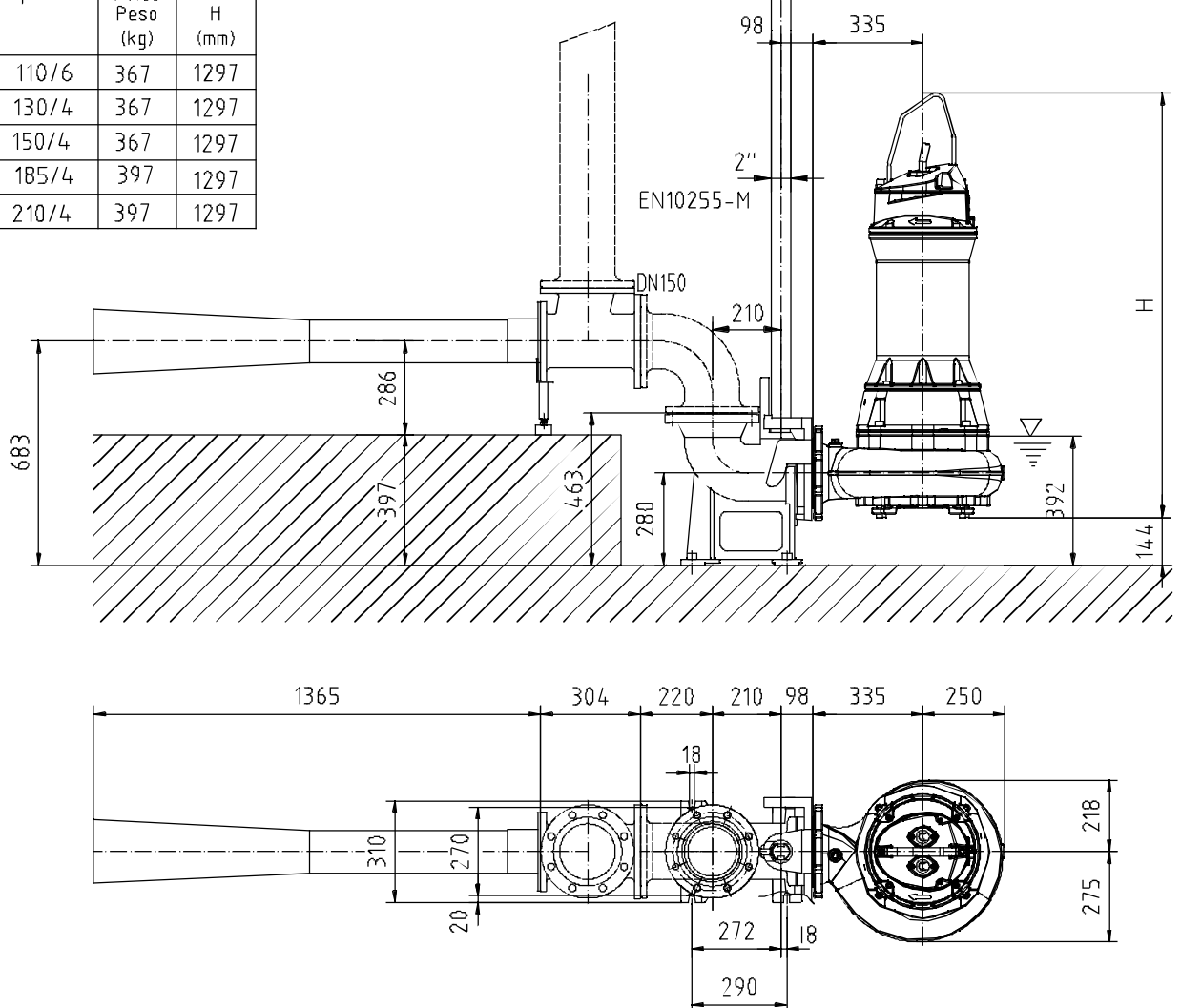
Typ Type Tipo	Gewicht Weight Poids Peso (kg)	Height H (mm)
PE 110/4	357	1297
PE 140/4	357	1297
PE 160/4	387	1297
PE 185/4	387	1297
PE 220/4	397	1337

min. Schachtöffnung  
 min. Sump opening  
 Dimensioni min. botola  
 min. apertura del pozo  
 Larqeur min. du puisard

**60 Hz**

Typ Type Tipo	Gewicht Weight Poids Peso (kg)	Height H (mm)
PE 110/6	367	1297
PE 130/4	367	1297
PE 150/4	367	1297
PE 185/4	397	1297
PE 210/4	397	1297

\* For Hex Head  
 wood screw 10 x 70  
 Plug  $\varnothing 12$



Gewicht: Beinhaltet Pumpe, Halterung (Fussstück) und Kabel (50 Hz = 10 m; 60 Hz = 15 m)  
 Weight: includes pump, slider bracket and cable (50 Hz = 10 m; 60 Hz = 15 m)  
 Peso: include pompa, pezzo intermedio a cavo (50 Hz = 10 m; 60 Hz = 15 m)  
 Peso: Incluye bomba, saparte deslizante y cable (50 Hz = 10 m; 60 Hz = 15 m)  
 Poids : incluant la pompe, le coulisseau et le câble (50 Hz = 10 m; 60 Hz = 15 m)

Guss-Allgemeintoleranzen nach DIN1680 - GTB16  
 General tolerances for castings in acc. to DIN1680-GTB16  
 Tolleranze generali delle fusioni secondo DIN1680-GTB16  
 Tolerancias generales para la fundición seg. de DIN1680-GTB16  
 Tolérance générale de la fonderie selon DIN1680-GTB16

**SULZER**

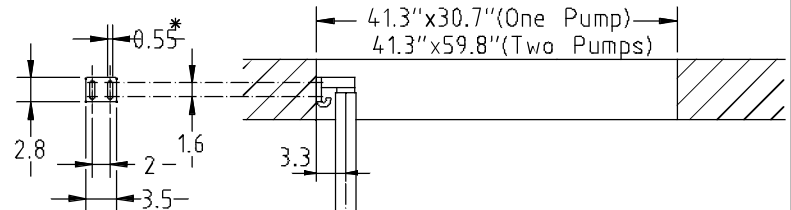
Massblatt XFP 150G-CB1 Nassinstallation  
 Dimension sheet WET-WELL Installation  
 Dimensioni Installazione sommersa  
 Hoja de dimensiones instalación sumergida  
 Plan d'encombrement Installation noyee

No: AN-M.22.667 - 02  
 Drawn: 12/04/11 D.Whelan  
 Issue Date: 15/04/2011  
 Änderungen vorbehalten  
 Technical changes reserved  
 Con riserva di modifiche  
 Con reserva de modificaciones  
 Sous réserve de modification

**50 Hz****U.S.**

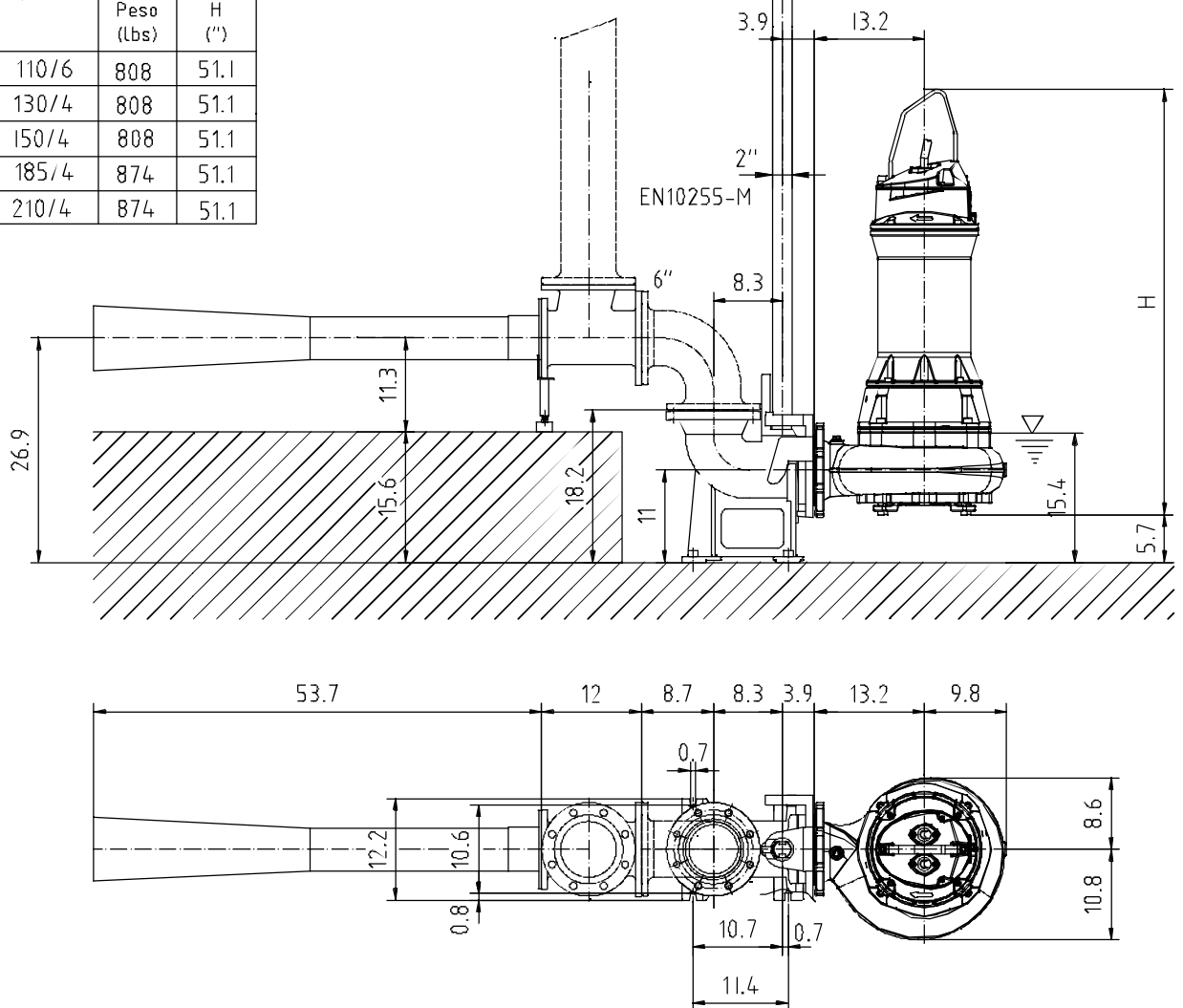
Typ Type Tipo	Gewicht Weight Poids Peso (lbs)	Height H (")
PE 110/4	786	51.1
PE 140/4	786	51.1
PE 160/4	852	51.1
PE 185/4	852	51.1
PE 220/4	874	52.6

min. Schachtöffnung  
 min. Sump opening  
 Dimensioni min. botola  
 min. apertura del pozo  
 Larqeur min. du puisard

**60 Hz**

Typ Type Tipo	Gewicht Weight Poids Peso (lbs)	Height H (")
PE 110/6	808	51.1
PE 130/4	808	51.1
PE 150/4	808	51.1
PE 185/4	874	51.1
PE 210/4	874	51.1

\* For Hex Head  
 wood screw 10 x 70  
 Plug  $\phi$ 12



Gewicht: Beinhaltet Pumpe, Halterung (Fussstück) und Kabel (50 Hz = 10 m; 60 Hz = 15 m)  
 Weight: includes pump, slider bracket and cable (50 Hz = 10 m; 60 Hz = 15 m)  
 Peso: include pompa, pezzo intermedio a cavo (50 Hz = 10 m; 60 Hz = 15 m)  
 Peso: Incluye bomba, saparte deslizante y cable (50 Hz = 10 m; 60 Hz = 15 m)  
 Poids : incluant la pompe, le coulisseau et le câble (50 Hz = 10 m; 60 Hz = 15 m)

Guss-Allgemeintoleranzen nach DIN1680 - GTB16  
 General tolerances for castings in acc. to DIN1680-GTB16  
 Tolleranze generali delle fusioni secondo DIN1680-GTB16  
 Tolerancias generales para la fundición seg. de DIN1680-GTB16  
 Tolérance générale de la fonderie selon DIN1680-GTB16