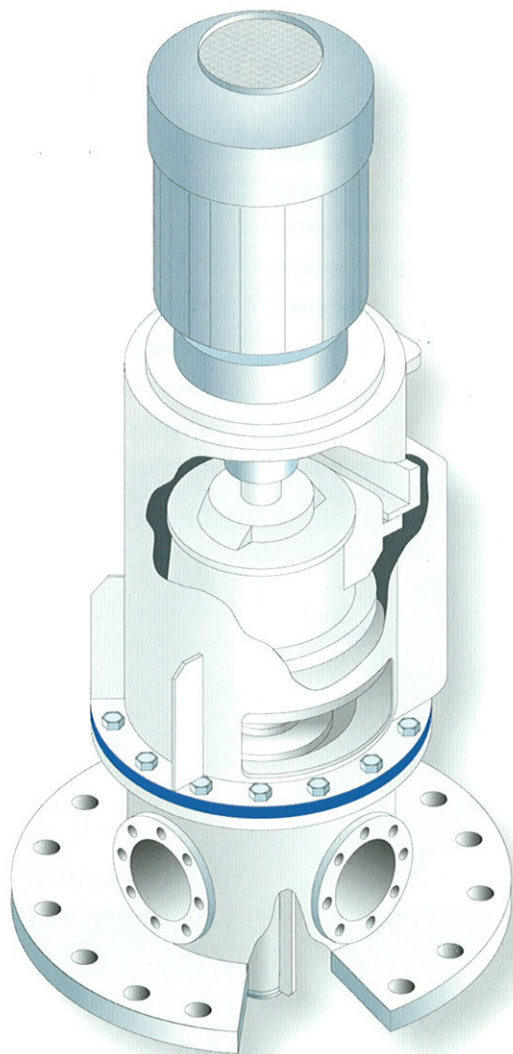


# Sulzer Pumps MC<sup>®</sup>-jakopurkain



Prosessin  
Sydän

# MC<sup>®</sup>-jakopurkain keskisakean massan virtauksen jakamiseen ja purkamiseen

Kun pumpataan keskisakeaa (8-16%) massaa, muodostuu putkeen tulppavirtaus. Kuituverkosto pitää tulppavirtausmuodon koossa yleisesti käytetyillä virtausnopeuksilla.

Tällaisen virtauksen jakaminen putkilinjan päässä tarkasti säädettyihin osavirtauksiin on lähes mahdotonta pelkillä venttiileillä, korkean sakeuden aiheuttaman tukkeutumisaaran vuoksi. Vastaavanlaista tukkeutumisaaraa voi esiintyä myös, kun massa halutaan purkaa supistuskohdan läpi putkeen esim. valkaisu-putken yläosasta.

Näihin käyttöolosuhteisiin on kehitetty fluidisoiva MC<sup>®</sup>-jakopurkain.

## Toimintaperiaate

Massa pumpataan jakopurkaimen pesään. Pyörivän roottorin synnyttämät leikkausvoimat hajoittavat massan kuituverkoston, ja massa fluidisoituu. Fluidisoitu massa käyttäytyy virtausteknisesti kuten vesi.

Jakopurkaimessa on käyttötarpeen mukaan 1-4 ulostuloyhdettä, joihin säätöventtiilit on yhdistetty. Fluidisointitasoa voidaan ylläpitää jakoputkissa, jolloin virtausmittaus on mahdollista tehdä pienihalkaisijaisessa putkessa.

Tällöin massavirtaa voidaan jakaa ja säätää tarkasti tai purkaa supistuskohdan kautta sen tukkeutumatta. Jakopurkain ei kehitä painetta, joten prosessissa tarvitaan myös MC<sup>®</sup>-pumpu pumpaamaan massa jakopurkaimen kautta seuraavaan prosessivaiheeseen.

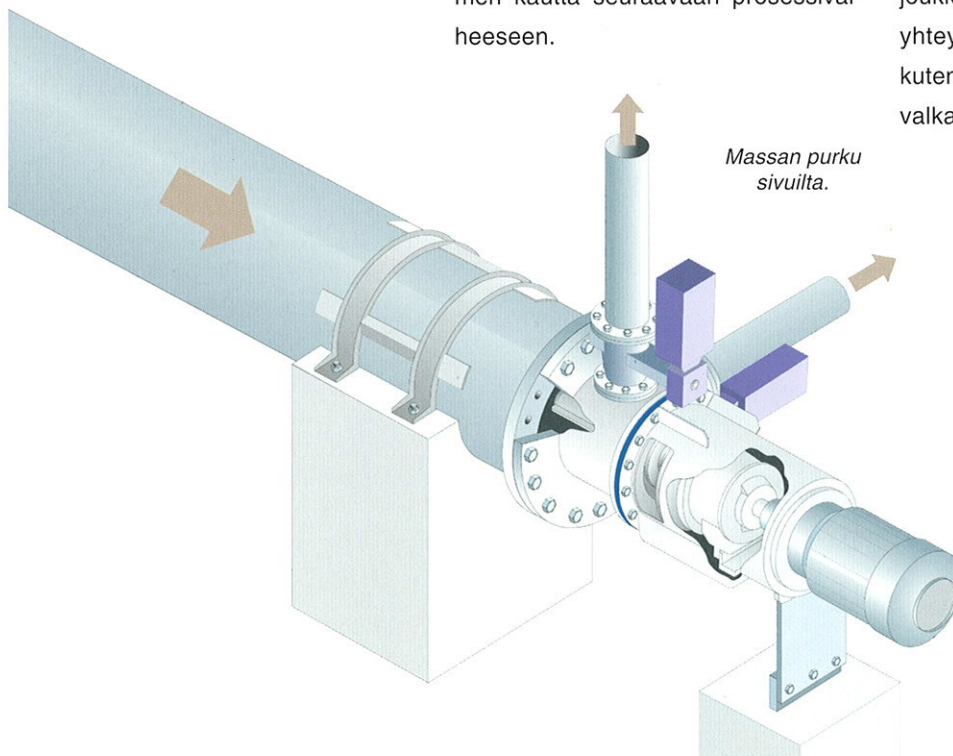
## Käyttöolosuhteet

Jakopurkain voidaan asentaa pitkän putkilinjan päähän fluidisoimaan massaa ja jakamaan se osavirtauksiin. Massa voidaan johtaa 2-4 eri käyttökohteeseen. Muuten jako tulisi tehdä välittömästi MC<sup>®</sup>-pumpun jälkeen. Jokaiseen käyttökohteeseen tarvittaisiin tällöin oma pitkä putkilinja.

Jakopurkain voidaan sijoittaa valkaisu-putken päälle purkamaan massaa tornista ulos supistuskohdan kautta. Massavirta voidaan tämän lisäksi jakaa tarvittaessa eri käyttökohteisiin.

Jakopurkaimen on mahdollista lisätä ilmanpoistoyhde, jolloin massasta voidaan poistaa prosessia mahdollisesti haittaavaa ilmaa.

Jakopurkaimella voidaan massan joukkoon sekoittaa erilaisia valkaisu-yhteydessä tarvittavia kemikaaleja, kuten esim. hapotusvettä peroksidivalkaisussa.



## Rakenne

- koostuu fluidisointiosasta, tiivistysosasta, laakeroinnista sekä moottoritelineestä
- kaksitoiminen mekaaninen tiiviste
- rasva- tai öljyvoidellut laakerit
- laipallinen käyttömoottori
- joustava kytkin
- voidaan asentaa pystyasentoon, vaaka-asentoon tai muuhun toivottuun asentoon

## Materiaalit

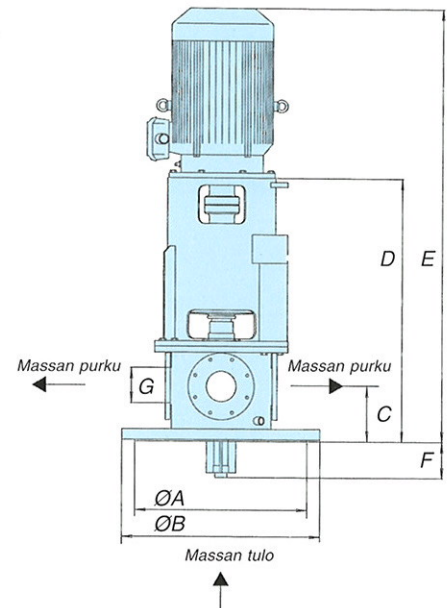
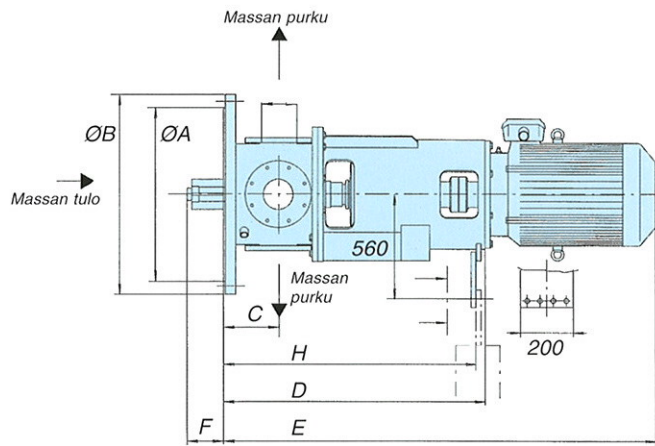
Massan kanssa kosketuksissa olevat osat on valmistettu syöpymistä kestävästä teräksestä SS2343 tai titaanisista.

## Prosessiedut

- soveltuu suurelle sakeusalueelle
- samaa tyyppiä voidaan käyttää koko MC®-pumpun laajalla käyttöalueella
- helppo liittää toiminnallisesti muihin prosessilaitteistoon
- massa voidaan jakaa tai purkaa ilman tukkeutumisvaaraa
- massasta voidaan poistaa prosessia haittaavaa ilmaa
- massan joukkoon voidaan sekoittaa erilaisia kemikaaleja
- pysäytetty jakopurkain ei estä massan virtausta
- alhainen tehonkulutus

## Tuotteen edut

- pieni tilantarve
- helppo sijoittaa putkiston päähän
- helppo sijoittaa tornin päälle
- voidaan asentaa lähes mihin asentoon tahansa
- joustava yhteiden ulostulosuunnan valinta
- luotettava suora käyttö
- helppo huoltaa
- pienet venttiilit



## Käyttötiedot \*

Jakopurkaimen koko	40-P2-14	50-42
Tuotanto maksimi	1500 - 2000 ADMT/d	2500 ADMT/d
Suunnittelpaine, norm.	16 bar	16 bar
Suunnittelulämpötila, norm.	+ 120 °C	+ 120 °C
Käyttömoottorin koko	37 kW - 75 kW	55 kW - 90 kW
Massa (ilman moottoria)	635 kg	1050 kg

\* Alustavaa valintaa varten; riippuu prosessivaatimuksista ja jakopurkaimen mallista.

## Päämitat, mm

(alustavaa mitoitusta varten)

Koko	A	B	C	D	E	F	G	H
40-P2-14	725	840	227	1133	1805	155	80/100/150	1096
50-42	725	840	310	1415	2280	100	80/100/150/200/250	1385

**Sulzer Pumps**

Sulzer Pumps Finland Oy

PL 18

48601 Karhula

Puhelin (05) 224 3333

Fax (05) 263 566

[www.sulzerprocesspumps.com](http://www.sulzerprocesspumps.com)