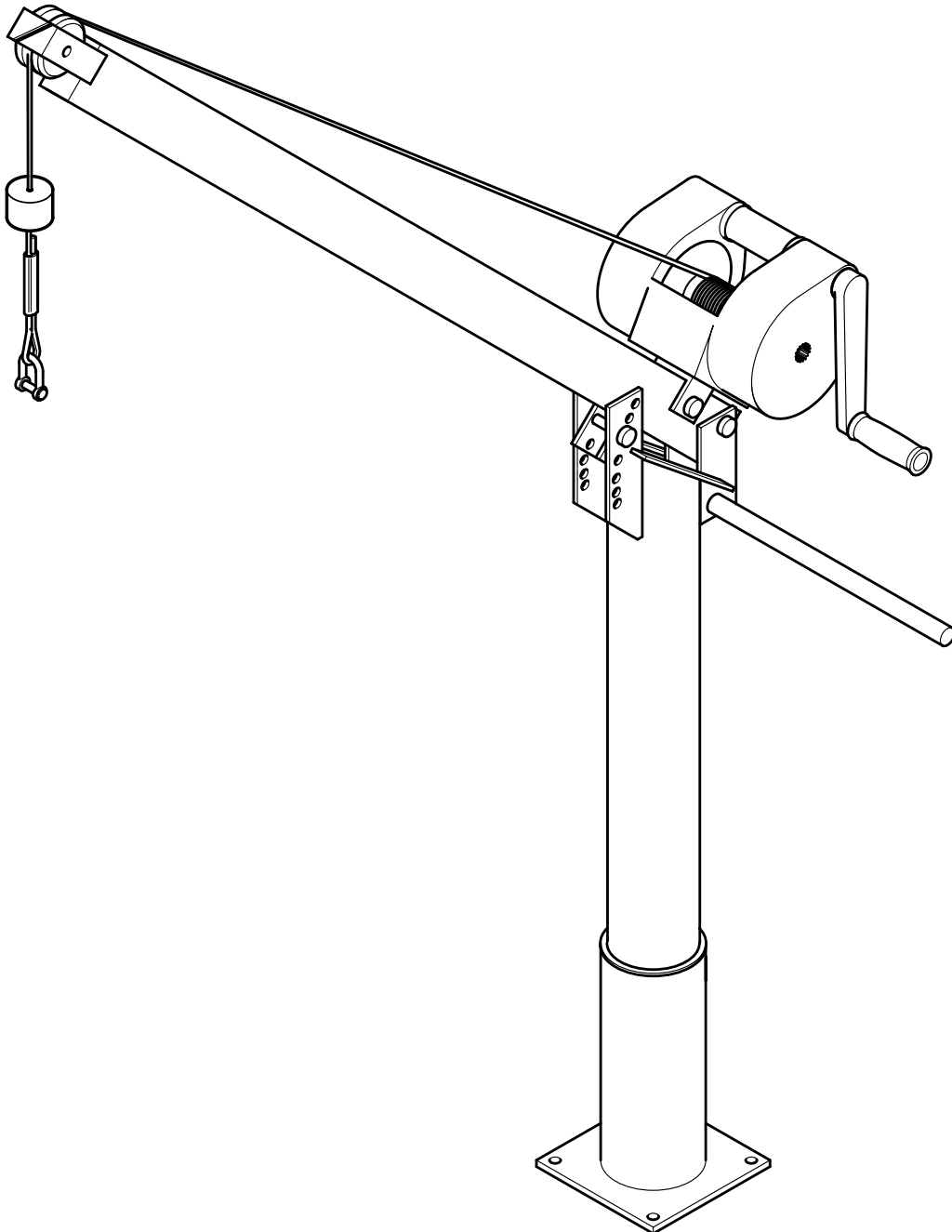

Keltuvas tips ABS 5 kN



6006325-01 (08.2023)

It

Montavimo ir naudojimo instrukcija

Montavimo ir naudojimo instrukcija (Instrukcijų originalo vertimas)

Keltuvas tips ABS 5 kN

Įvorės versija A (įrengimas grindyse)

Įvorės versija B (tvirtinimas prie sienos)

Turinys

1	Bendroji informacija	3
1.1	Įvadas.....	3
1.2	Naudojimo tikslas	3
1.3	Naudojimo apribojimai.....	3
1.4	Konstruktiniai matmenys	4
1.5	Keltuvo ir jo komponentų tipo pavadinimas.....	5
1.6	Specifikacijų lentelė.....	5
2	Sauga	5
2.1	Saugos nuorodos operatoriui	6
3	Tvirtinimo atramos įvorės montavimas	7
4	Keltuvo montavimas ir išmontavimas.....	8
5	Įrengimo pavyzdys	9

Priedai:

Kontrolinis lapas / nuorodos kompetentingam asmeniui

gervės naudojimo instrukcija (pridedama prie gamintojo pakuotės);

mūrvinių sistemos naudojimo instrukcija (pridedama prie gamintojo pakuotės).

1 Bendroji informacija

1.1 Įvadas

Šioje **montavimo ir naudojimo instrukcijoje** bei atskiroje knygelėje „**ABS tipo Sulzer gaminių saugos instrukcijos**“ pateikiami pagrindiniai nurodymai ir saugos nuorodos, į kurias reikia atsižvelgti transportuojant, įrengiant, montuojant ir pradėdant eksploatuoti. Todėl prieš tai šiuos dokumentus privalo perskaityti montuotojas ir kompetentingas personalas / eksploatuotojas bei jie turi būti laikomi agregato / įrenginio naudojimo vietoje.



Saugos nuorodos, kurių nesilaikant gali kilti pavojus asmenims, žymimos bendruoju pavojaus simboliu.

DĖMESIO! *Šalia saugos nuorodų, kurių nesilaikant gali kilti pavojus agregatui ir jo funkcijoms.*

NUORODA *Naudojama svarbiai informacijai.*

Pirmasis iliustruotos nuorodos, pvz., (3/2), skaičius nurodo paveikslėlio numerį, o antrasis – pozicijos numerį tame pačiame paveikslėlyje.

Šią montavimo ir naudojimo instrukciją sudaro toliau išvardyti dokumentai, kurie yra jos neatskiriama dalis.

- ABS keltuvo 5 kN montavimo ir naudojimo instrukcija.
- ABS keltuvo 5 kN atitikties deklaracija pagal EB Mašinų direktyvos 2006/42/EC.
- Gervių, keltuvų ir traukos įtaisų kontrolės planas, skirtas kompetentingam asmeniui.

Papildomai prie ABS keltuvo 5 kN montavimo ir naudojimo instrukcijos bei jos dalių taip pat pridedami šie dokumentai:

- lyninės gervės gamintojo naudojimo instrukcija (įskaitant atitikties deklaraciją);
- gamintojo bendrovės reakcinės mūrvinės montavimo instrukcija.

1.2 Naudojimo tikslas

ABS keltuvas 5 kN skirtas panardinamiesiems elektriniams maišytuvams, siurbliams, ventiliatoriams ir jų priedams mechanizuotai kelti bei nuleisti. Jį galima pasukti 360° ir jis turi strėlę, kuria įrenginį galima nustatyti ties pageidaujama sėkiu ir naudingąja apkrova.

Klasifikacija pagal DIN 15018: H1/B1 (pavarų grupė 1 Cm).

Naudoti įvairiose montavimo vietose įrenginį galima išardyti į tris lengvai transportuotinus pagrindinius komponentus:

- 1) tvirtinimo atramą;
- 2) strėlę;
- 3) lyninę gervę su kėlimo lynu.

Montavimo vietoje keltuvas įstatomas į susijusias įvoves (tvirtinimo atramos įvoves), sujungtas su statiniu. Priklausomai nuo vietos sąlygų, įvoves galima naudoti tvirtinti prie grindų (A) arba prie sienos (B).

1.3 Naudojimo apribojimai

Keltuvas ir susijusios tvirtinimo atramos įvorės atsparios oro sąlygoms. Lyninės gervės tokios nėra, todėl po naudojimo jas reikėtų nuimti ir laikyti saugioje vietoje.

Kai keltuvas eksploatuojamas agresyvioje terpėje, baigus naudoti, jį reikia kruopščiai išvalyti ir periodiškai leisti patikrinti specialistui.



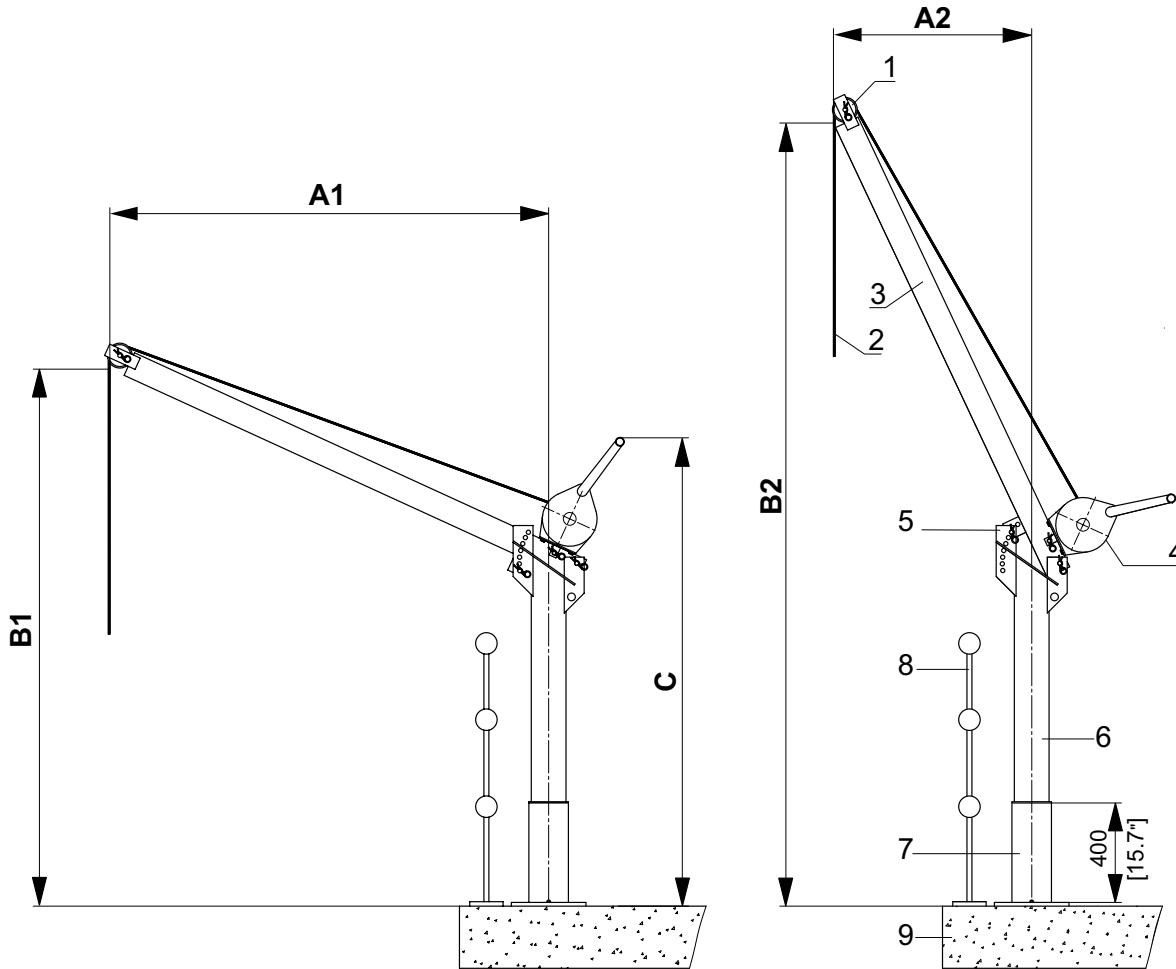
Naudodami ABS keltuvas 5 kN atsižvelkite į maksimaliai leistinas apkrovas.

1.4 Konstrukciniai matmenys



Maksimaliai leistiną naudingąją apkrovą, esant atitinkamam siekiui, rasite keltuvo specifikacijų lentelėje.

0603-0002



1 pav. Konstrukciniai matmenys

Legenda

- | | | | |
|---|------------------------|---|---------------------------------------|
| 1 | Kreipiamasis ritinėlis | 6 | Tvirtinimo atrama |
| 2 | Lynas | 7 | Tvirtinimo atramos įvorė |
| 3 | Strėlė | 8 | Apsauginiai turėklai (statinio dalis) |
| 4 | Lyninė gervė | 9 | Pagrindo plokštė (statinio dalis) |
| 5 | Strėlės antdėklai | | |

Konstrukciniai matmenys

Matmuo	2000 mm [78,7 in] strėlė
A1	max. 1750 mm [68,9 in] bis 3 kN [674 lbf] max. 1000 mm [39,4 in] bis 5 kN [1124 lbf] max. 800 mm [31,5 in] bis 6,5 kN [1461 lbf]
A2	min. 800 mm [31,5 in]
B1	2160 mm [85,0 in]
B2	3150 mm [124,0 in]
C	max. 1850 mm [72,9 in]

1.5 Keltuvas ir jo komponentų tipo pavadinimas

Viso keltuvas tipo pavadinimas: **ABS keltuvas 5 kN**.

Lyninės gervės tipo pavadinimas: pvz., „2 greičių PFAFF aliuminio lyninė gervė 500 kg“.

Tvirtinimo atramos įvorių tipo pavadinimas:

tvirtinti prie grindų: grindų įvorės (A).

tvirtinti prie sienos: sieninės įvorės (B).

Kėlimo lyno rūšis ir matmenys:

Apvaliagyslis lynas 7 x 19 + SE, nesusisuka DIN 3069, medžiaga 1.4401 D = 6 mm, mažiausioji nutraukimo jėga 18,8 kN

1.6 Specifikacijų lentelė

Pristatyto įrenginio originalioje specifikacijų lentelėje nurodytus duomenis rekomenduojame įrašyti į 2 pav., kad bet kada galėtumėte duomenis patvirtinti.

SULZER Sulzer Pump Solutions Ireland Ltd. Clonard Road, Wexford Ireland.	
1	Type: Hubgerät / Lifting unit 5 kN
2	No.:
3	Baujahr/Year:
Tragfähigkeit / Lifting capacity	
4	kg bei max.
	kg at max.
	kg
	m Ausladung
	m Over-
	m hanging
5	Made in Ireland.
6	42242502
7	
8	

0603-2502

Legenda

- 1 Tipo pavadinimas
- 2 Įrenginio Nr.
- 3 Pagaminimo metai
- 4 Naudingoji apkrova
- 5 Naudingoji apkrova [kg]
- 6 esant maksimaliam...
- 7 siekiui [m]
- 8 Siekis

2 pav. Specifikacijų lentelė 42242502

2 Sauga

Standartai ir taisyklės, kurių reikia laikytis:

- DIN 15020 T1 ir 2;
- UVV VBG 1, 8, 9, 9a.

Ekspluatuotojas privalo užtikrinti, kad:

- ši montavimo ir naudojimo instrukcija būtų pasiekama montavimo ir valdymo darbus atliekančiam personalui (operatoriui);
- keltuvas eksploatuotų tik instruktuos ir tinkamas personalas;
- valdymo darbus atliekantis personalas vilkėtų reikalingais apsauginiais drabužiais ir naudotų reikalingą apsauginę įrangą;
- prieš pirmą kartą pradėdant eksploatuoti, keltuvas ir susijusias tvirtinimo atramos įvorių patikrintų kompetentingas asmuo, ar jos tinkamai įrengtos ir parengtos darbui. Šios patikros rezultatus reikia užprotokoluoti;
- ne rečiau nei kartą per metus kompetentingas asmuo patikrintų ir užprotokuluotų nepriekaištingą būklę. Esant sudėtingoms eksploatavimo sąlygoms, gali reikėti dažnesnės patikros;
- nebūtų atlikti konstrukcijos pakeitimai, kurių neįgaliojo atlikti gamintojas arba ekspertas;
- nustatyti trūkumai būtų iš karto pašalinti, o pažeisti įrenginiai nebebūtų eksploatuojami.

2.1 Saugos nuorodos operatoriui



Atidžiai perskaitykite montavimo ir naudojimo instrukciją!



Prieš naudodami keltuvaž, patikrinkite, ar jis nepriekaištingos būklės, taip pat patikrinkite tvirtinimo atramos padėtį. Apie trūkumus iš karto informuokite eksploatuotoją ir sustabdykite įrenginį!



Įsitikinkite, kad keltužo darbo zonoje nėra žmonių! Jei reikia, atitverkite!



Nestovėkite po kabančiais kroviniais!



Niekada neviršykite leistinos apkrovos, susijusios su pasirinktu siekiu!



Naudokite tik tinkamus krovinio paėmimo įtaisus (žr. VGB 9a)!



Įsitikinkite, kad krovinys negali įstrigti arba užsikabinti!



Niekada netransportuokite keltužu asmenų!



Krovinius visada transportuokite vertikaliai ir niekada įstrižai!



Lyninės gervės negalima sukti varikliu!



Nenaudokite kėlimo lyno kaip stropo (neapvyniokite krovinio)!



Operatorius privalo krovinį matyti! Jei tai neįmanoma, pasikvieskite reguliuojantį asmenį!



Vyniojant kėlimo lyną ant lyninės gervės, jis turi būti įtemptas! Dėl laisvai suvynioto lyno atsiranda pažeidimų, stipriai sumažinančių naudingąją apkrovą. Dėl papildomo svorio ant kėlimo lyno vynioti įtempus bus lengviau.



Lyno galas prie lyno būgno turi būti pritvirtintas pagal lyninės gervės naudojimo instrukciją!



Žemiausioje krovinio padėtyje ant lyno būgno dar turi likti ne mažiau nei trys vijos!

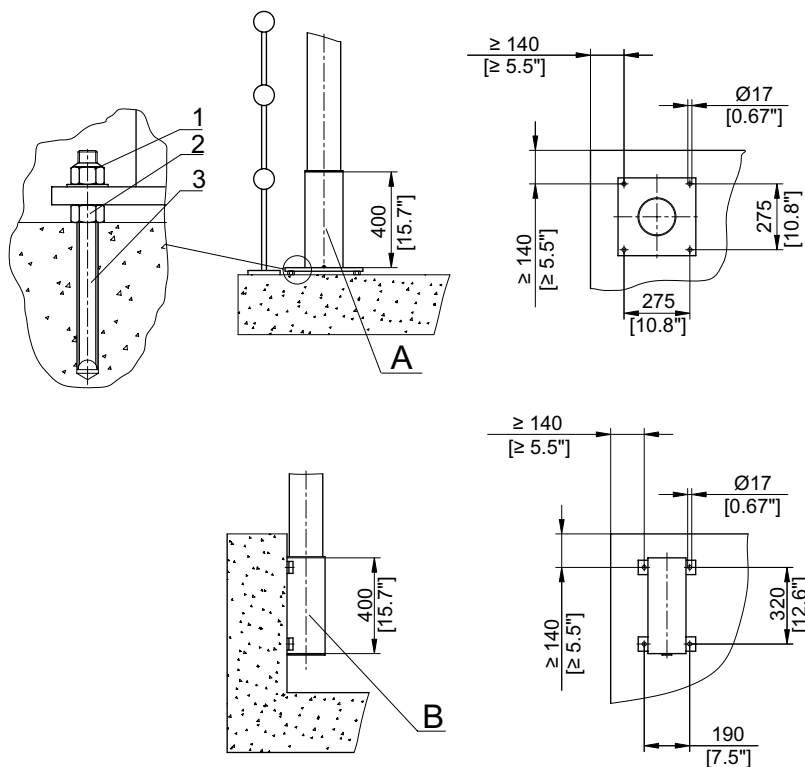


Eksploatuojant visi keltužo atraminiai kaiščiai turi būti užfiksuoti tam skirtais kištukais su fiksavimo spyruoklėmis!

Be šių nuorodų, taip pat laikykitės DIN 15018 taisyklių ir profesinių sąjungų nelaimingų atsitikimų prevencijos taisyklių VBG 8, VBG 9a!

Be to, atkreipkite dėmesį į atitinkamas nacionalines taisykles!

3 Tvirtinimo atramos įvorės montavimas



0503-0004

Legenda

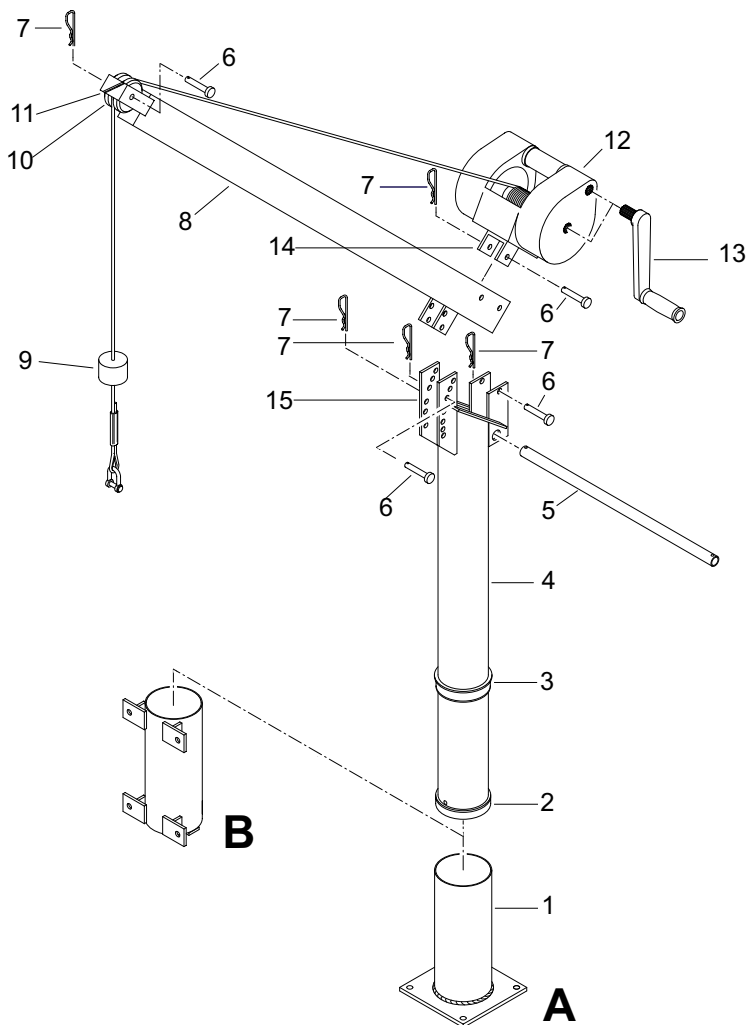
- 1 Šešiabr. veržlė DIN 985
- 2 Šešiabr. veržlė ISO 4032
- 3 pvz., inkarinis strypas
- A** Įvorės forma A
(tvirtinimas prie grindų)
- B** Įvorės forma B
(tvirtinimas prie sienos)

3 pav. Tvirtinimo atramos įvorių pasirinktys

- Pagal specifikaciją patikrinkite įvorių ir tvirtinimo priemonių būklę bei komplektaciją.
- Montavimo vietos patikra pagal montavimo brėžinį:
 - a. Statinio dalies tinkamumas pagal atsparumą (min. B25), prie kurios tvirtinama įvorė.
 - b. Numatytos montavimo vietos tinkamumas nepavojingai eksploatuoti keltuvą.
 - c. Norint įvorę B išlygiuoti vertikaliai ir užtikrinti neprikaištingą jėgų paskirstymą, pagrindo plokštę reikia uždėti ant veržlių (3/2).
- Atkreipkite dėmesį į tvirtinimo priemonių apdorojimo nurodymus, pvz.,
 - nuleidimo gylį;
 - kiaurymės skersmenį;
 - atstumus iki kraštų;
 - apdorojimo temperatūrą;
 - plastiškojo skiedinio galiojimo datą;
 - reakcijos ir sukietėjimo laikus;
 - priveržimo momentus;
 - fiksavimo elementus.
- Prieš pradėdant eksploatuoti keltuvą, nejudamai sumontuotas tvirtinimo atramos įvorės privalo patikrinti kompetentingas asmuo. Patikrą reikia užprotokoluoti.

4 Keltuvo montavimas ir išmontavimas

Prieš pirmą kartą montuojant, pagal specifikaciją reikia patikrinti, ar teisingai sukomplektuotos visos dalys. Prieš pradėdant eksploatuoti, darbui parengtą įrenginį ir susijusias tvirtinimo atramos įvoves privalo patikrinti kompetentingas asmuo. Patikrą reikia užprotokoluoti (žr. priedą).



Legenda

- 1 Įvorė
- 2 Apatinis guolis
- 3 Viršutinis guolis
- 4 Tvirtinimo atrama
- 5 Pasukamoji rankenėlė
- 6 Atraminis kaištis
- 7 Kištukas su fiksavimo spyruokle
- 8 Strėlė
- 9 Atsvaras (priedas)
- 10 Lyno ritinys
- 11 Ritinio laikiklio išdroža
- 12 Lyninė gervė
- 13 Rankena
- 14 Gervės plokštė
- 15 Strėlės antdėklai

4 pav. Keltuvo montavimas / išmontavimas

Montavimas

- Įstatykite tvirtinimo atramą (4/4) į įvorę (4/1).
- Strėlę (4/8) su atraminiu kaiščiu (4/6) įstatykite į žemiausią tvirtinimo atramos susijusių antdėklų (4/15) kiaurymę ir užfiksukite kištuku su fiksavimo spyruokle (4/7).
- Sukite strėlę į viršų, kol galėsite įstatyti antrąjį atraminį kaištį (4/6). Užfiksukite antrąjį kaištį kištuku su fiksavimo spyruokle (4/7).
- Prisukite gervės plokštę (4/14) prie lyninės gervės (4/12) (atkreipkite dėmesį į lyninės gervės naudojimo instrukciją!).
- Pritvirtinkite lyninę gervę su trečiuoju atraminiu kaiščiu (4/6) prie strėlės (4/8) ir užfiksukite trečiuoju kištuku su fiksavimo spyruokle (4/7).
- Kėlimo lyną pritvirtinkite prie lyno būgno pagal gervės naudojimo instrukciją. Prakiškite lyną pro ritinio laikiklio (4/11) išdrožą ir uždėkite ant lyno ritinio (4/10). Vyniokite įtemptą lyną.
- Lyno ilgis turi būti išmatuotas taip, kad, kroviniui esant žemiausioje padėtyje, ant lyno būgno dar liktų ne mažiau nei trys vijos.
- Atitinkamai palenkite ir nustatykite strėlę pageidaujamaam siekiui ir pagal krovinį, kurį reikia perkelti.



Maks. apkrova, esant iki 1,75 m [69 in] siekiui: 300 kg [662 lb]!



Maks. apkrova, esant iki 1,0 m [39 in] siekiui: 500 kg [1103 lb]!



Maks. apkrova, esant iki 0,8 m [31 in] siekiui: 650 kg [1433 lb]!

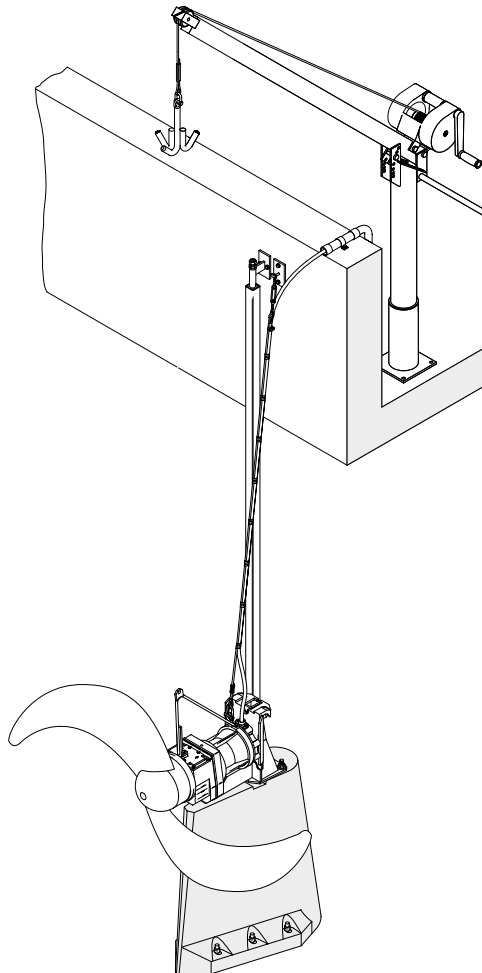
- Perkiškite pasukamąją rankenėlę (4/5) per susijusias tvirtinimo atramos kiaurymes ir užfiksuokite kištuku su fiksavimo spyruokle (4/7).
- Tvirtinimo atramoje su įvore patikrinkite viršutinę tvirtinimo atramos kreipiamąją (4/3), ar ji teisingoje padėtyje. Kad būtų lengviau pasukti, jei reikia, sutepkite.

Išmontavimas

Norėdami perkelti keltuvis į kitą tvirtinimo atramos įvorę, galite jį išardyti atvirkštine eilės tvarka.

DĖMESIO! *Kai keltuvas ilgesnį laiką neeksploatuojamas, lyninę gervę reikia nuimti ir padėti į saugią vietą.*

5 Įrengimo pavyzdys



5 pav. Įrengimo ir naudojimo pavyzdys su ABS srauto greitikliu SB 2500

NUORODA *Užgriebimo kablys į tiekimo apimtį neįeina!*

