

No: M-02.3006 - 01

Dat/Nam.: 13.05.2014 / K. Srb

Cad Code: M_023006

Technical changes reserved
Änderungen vorbehalten
Sous réserve de modifications

XFP 151J-CB2

Dimension sheet PE4 WET WELL Installation

Maßblatt PE4 Nassinstallation

Plan d'encombrement PE4 installation submersible



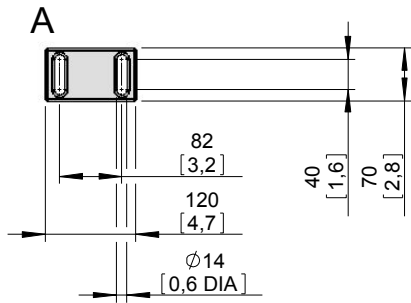
Type Typ Type	Weight Gewicht Poids		Weight Gewicht Poids		H	
	OK		MK			
	(~kg)	(~lb)	(~kg)	(~lb)	(mm)	(inch)
60Hz						
PE 210/6-J-60	490	1080	550	1213	1402	55.2
PE 250/6-J-60	520	1147	580	1279		
PE 350/6-J-60	555	1224	620	1367	1482	58.3
PE 430/6-J-60	565	1246	630	1389		

Weight: Includes pump, slider bracket and 10m cable
Gewicht: Beinhaltet Pumpe, Halterung und 10m Kabel
Poids: Pompe, coulisseau et 10m de câble

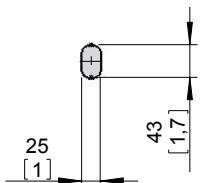
For different cable length see IOM, chapter 1.5
Für abweichende Kabellänge siehe EBA Kapitel 1.5
Pour des longueurs supérieures, voir la section 1.5 du manuel

For hex.-woodscrew 0,4*2,8 plug 0,5 DIA
Für Skt.-Holzschr. 10*70 Dübel Ø12mm
Pour vis à bois hexagonale 10*70 trou de 12mm

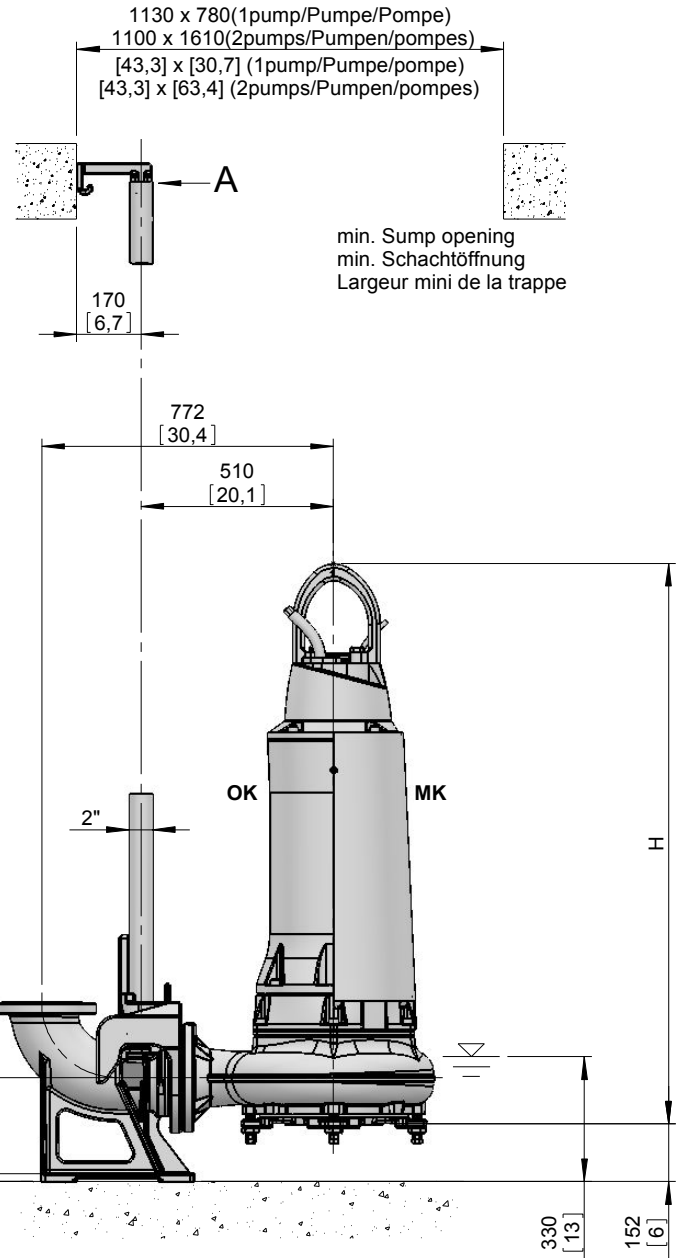
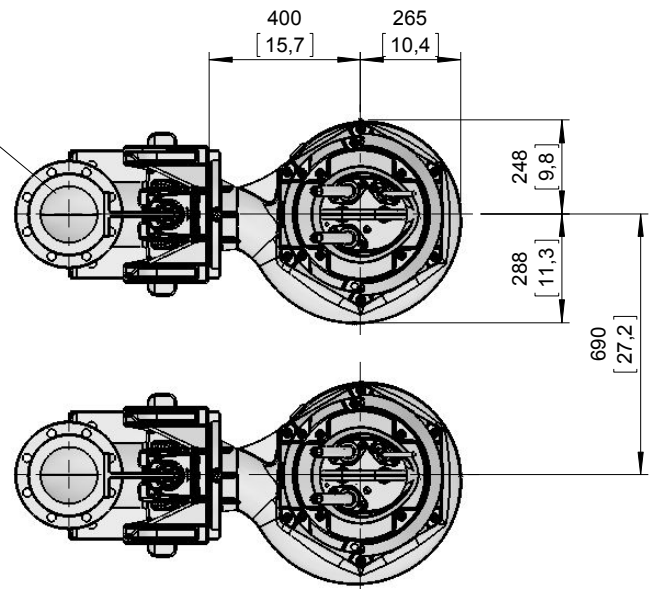
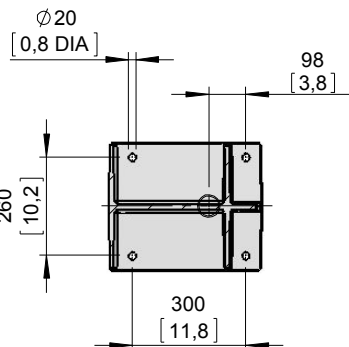
Installation instructions "pedestal" 1 597 2507
Installationsanweisung "Fußstück" 1 597 2507
Instruction d'installation du "piéd d'assise" 1 597 2507



Lifting hoop cross section
Fangbügel-Querschnitt
Section de l'anse de levage



DN150, DIN EN 1092-2, PN16
6" CLASS 125 ASA



min. Sump opening
min. Schachttöffnung
Largeur mini de la trappe

[mm
[inch]

OK = Ohne Kühlmantel
Without cooling jacket
Sans enveloppe de refroidissement

MK = Mit Kühlmantel
With cooling jacket
Avec enveloppe de refroidissement

No: M-02.2549 - 03

Dat/Nam.: 14.05.2014 / K. Srb

Cad Code: M_022549

Technical changes reserved
Änderungen vorbehalten
Sous réserve de modifications

XFP 151J-CB2

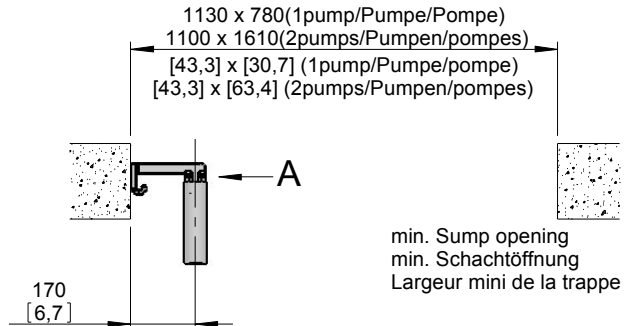
Dimension sheet PE4 WET WELL Installation

Maßblatt PE4 Nassinstallation

Plan d'encombrement PE4 installation submersible



Type Typ Type	Weight Gewicht Poids		Weight Gewicht Poids		H	
	OK		MK			
60Hz	(~kg)	(~lb)	(~kg)	(~lb)	(mm)	(inch)
PE 210/6-J-60	490	1080	550	1213	1402	55.2
PE 250/6-J-60	520	1147	580	1279		
PE 350/6-J-60	555	1224	620	1367	1482	58.3
PE 430/6-J-60	565	1246	630	1389		



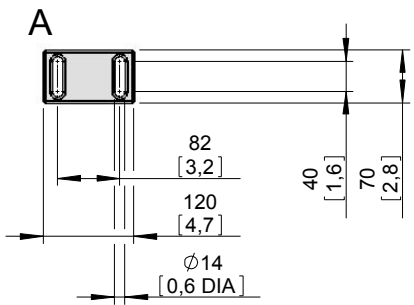
Weight: Includes pump, slider bracket and 10m cable
Gewicht: Beinhaltet Pumpe, Halterung und 10m Kabel
Poids: Pompe, coulisseau et 10m de câble

For different cable length see IEC, chapter 5
Für abweichende Kabellänge siehe EBA Kapitel 1.5
Pour des longueurs de câble voir section 1.5 du manuel

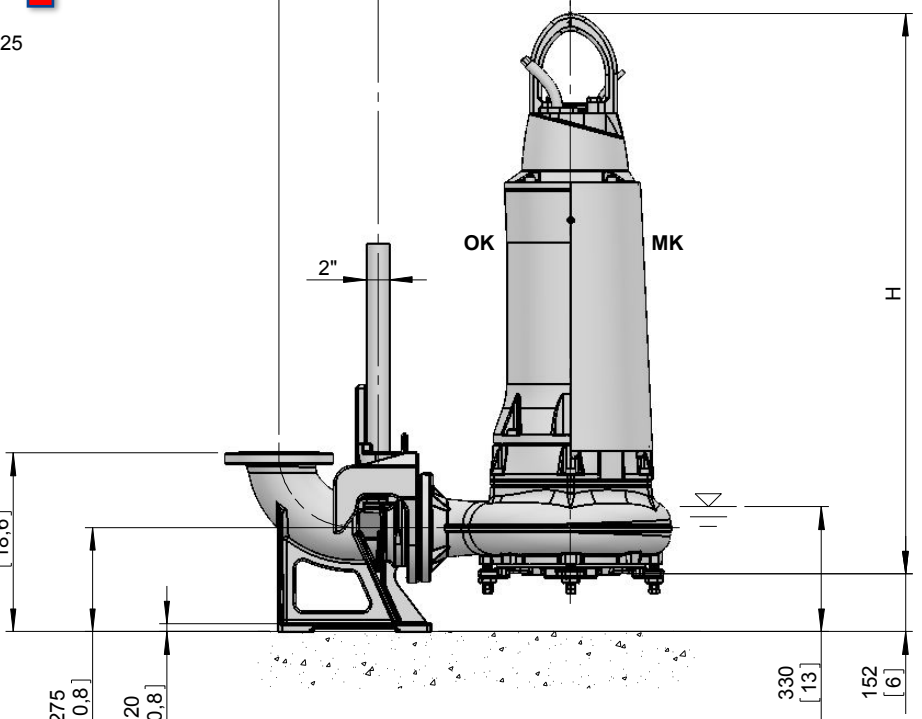
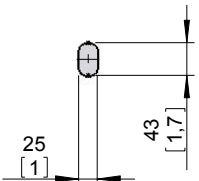
For hex.-woodscrews 0,4*2 1/2" 10,4 DIA
Für Skt.-Holzschr. 0,4*2 1/2" 10,4 DIA
Pour vis à bois hexagone 10,4 trou 12,4 mm

Installation instructions "pedestal" 1 597 0725
Installationsanweisung "Fußstück" 1 597 0725
Instruction d'installation du "piéd d'assise" 1 597 0725

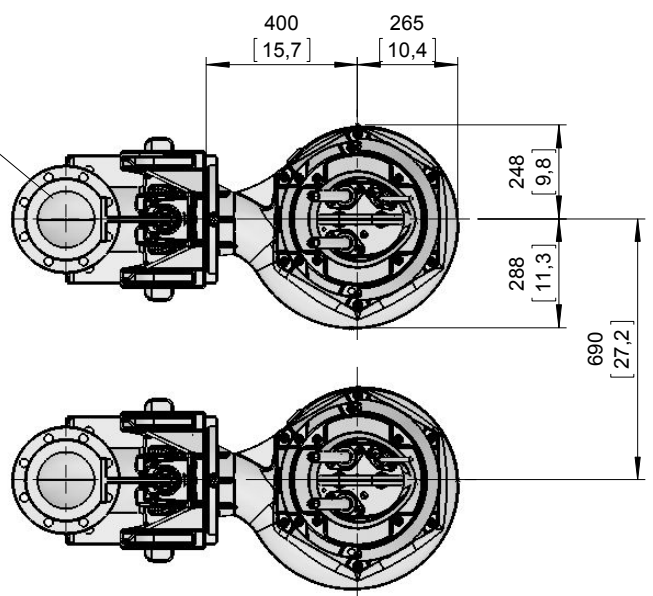
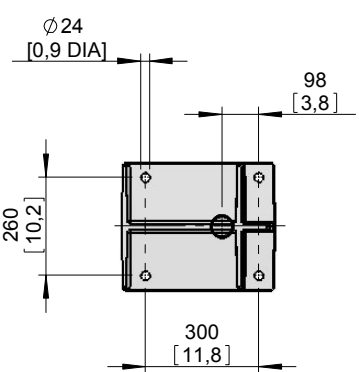
old pedestal



Lifting hoop cross section
Fangbügel-Querschnitt
Section de l'anse de levage



DN150, DIN EN 1092-2, PN16
6" CLASS 125 ASA



[mm
[inch]

OK = Ohne Kühlmantel
Without cooling jacket
Sans enveloppe de refroidissement

MK = Mit Kühlmantel
With cooling jacket
Avec enveloppe de refroidissement

No: M-02.2551 - 03

Dat/Nam.: 13.05.2014 / K. Srb

Cad Code: M_022551

Technical changes reserved
Änderungen vorbehalten
Sous réserve de modifications

XFP 151J-CB2

Dimension sheet PE4 WET WELL Installation T

Maßblatt PE4 Nassinstallation T

Plan d'encombrement PE4 installation submersible T



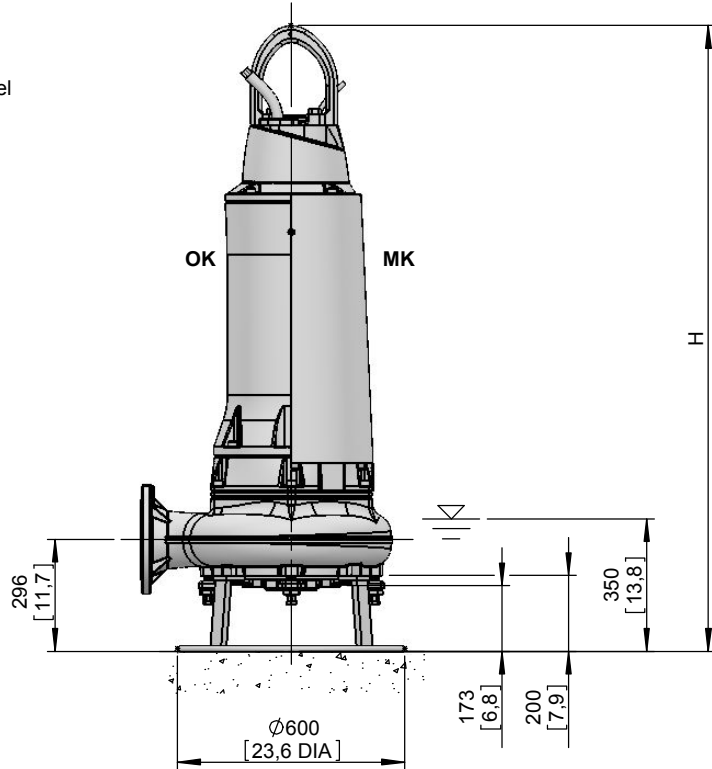
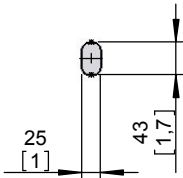
Type Typ Type 60Hz	Weight Gewicht Poids OK		Weight Gewicht Poids MK		H	
	(~kg)	(~lb)	(~kg)	(~lb)		
	PE 210/6-J-60	470	1036	530	1169	1574
PE 250/6-J-60	500	1103	560	1235		
PE 350/6-J-60	535	1180	600	1323	1654	65.1
PE 430/6-J-60	545	1202	610	1345		

Weight: Includes pump, skirt base and 10m cable
Gewicht: Beinhaltet Pumpe, Pumpenständer und 10m Kabel
Poids: Pompe, coulisseau et 10m de câble

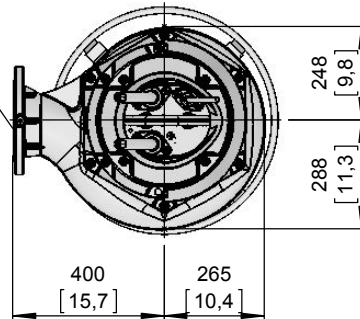
For different cable length see IOM, chapter 1.5
Für abweichende Kabellänge siehe EBA, Kapitel 1.5
Pour des longueurs supérieures, voir la section 1.5 du manuel

Connection details acc. to drw. M-02.2706
Anschlussdetails nach Blatt M-02.2706
Détail des brides cf. dessin M-02.2706

Lifting hoop cross section
Fangbügel-Querschnitt
Section de l'anse de levage



DN150, DIN EN 1092-2, PN16
6" CLASS 125 ASA



[mm
[inch]

OK = Ohne Kühlmantel
Without cooling jacket
Sans enveloppe de refroidissement

MK = Mit Kühlmantel
With cooling jacket
Avec enveloppe de refroidissement

No: M-02.2550 - 03

Dat/Nam.: 14.05.2014 / K. Srb

Cad Code: M_022550

Technical changes reserved
Änderungen vorbehalten
Sous réserve de modifications

XFP 151J-CB2

Dimension sheet PE4 DRY WELL Installation

Maßblatt PE4 Trockeninstallation

Plan d'encombrement PE4 installation fosse sèche

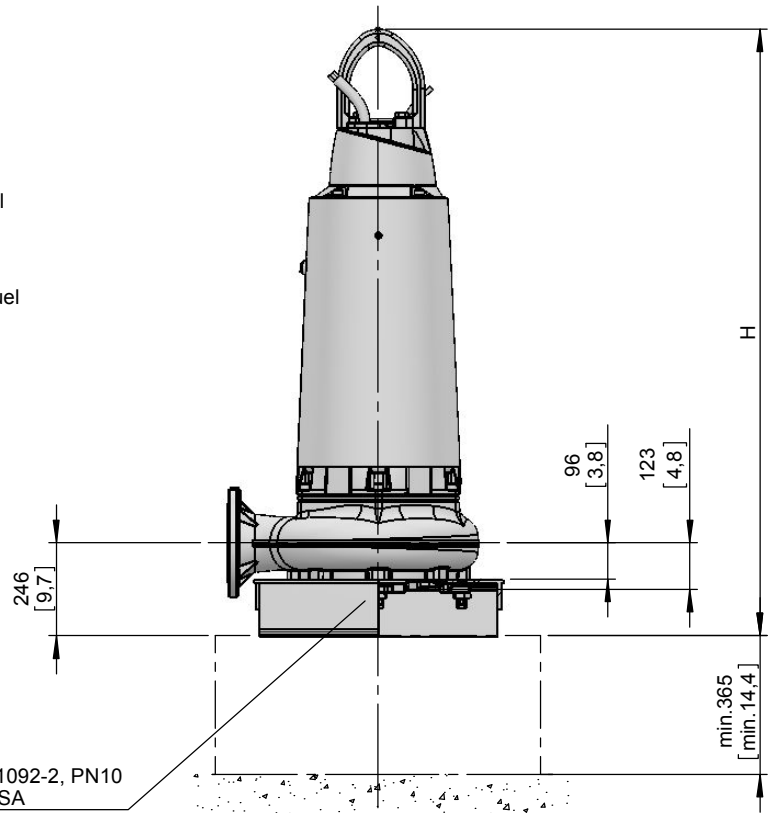
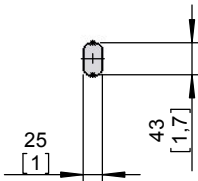


Type Typ Type 60Hz	Weight Gewicht Poids MK		H	
	(~kg)	(~lb)	(mm)	(inch)
PE 210/6-J-60	575	1268	1525	60.0
PE 250/6-J-60	605	1334		
PE 350/6-J-60	645	1422	1605	63.2
PE 430/6-J-60	655	1444		

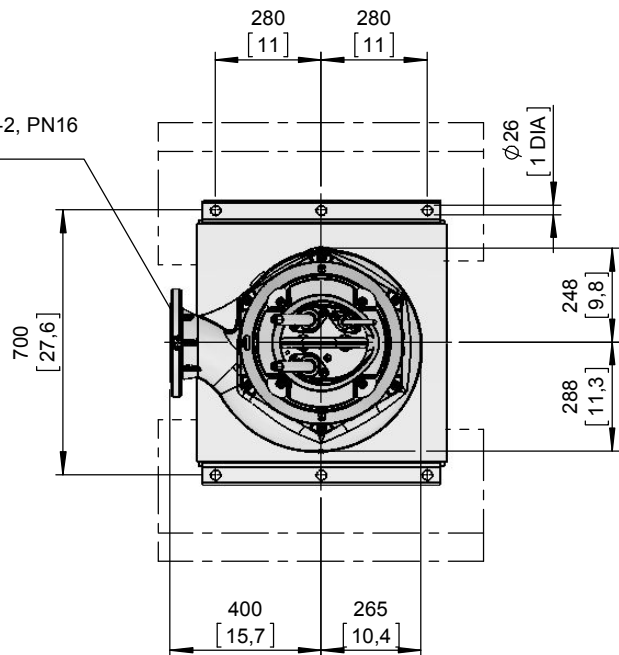
Weight: Includes pump, skirt base and 10m cable
Gewicht: Beinhaltet Pumpe, Pumpenständer und 10m Kabel
Poids: Pompe, coulisseau et 10m de câble
For different cable length see IOM, chapter 1.5
Für abweichende Kabellänge siehe EBA, Kapitel 1.5
Pour des longueurs supérieures, voir la section 1.5 du manuel

Foundation in acc. to drw. M-02.2705
Fundament nach Plan M-02.2705
Fondation selon schéma M-02.2705
Connection details acc. to drw. M-02.2706
Anschlussdetails nach Blatt M-02.2706
Détail des brides cf. dessin M-02.2706

Lifting hoop cross section
Fangbügel-Querschnitt
Section de l'anse de levage



DN150, DIN EN 1092-2, PN16
6" CLASS 125 ASA



[mm]
[inch] MK = Mit Kühlmantel
With cooling jacket
Avec enveloppe de refroidissement

No: M-02.2552 - 03

Dat/Nam.: 13.05.2014 / K. Srb

Cad Code: M_022552

Technical changes reserved
Änderungen vorbehalten
Sous réserve de modifications

XFP 151J-CB2

Dimension sheet PE4 DRY WELL Installation HA

Maßblatt PE4 Trockeninstallation HA

Plan d'encombrement PE4 installation fosse sèche HA

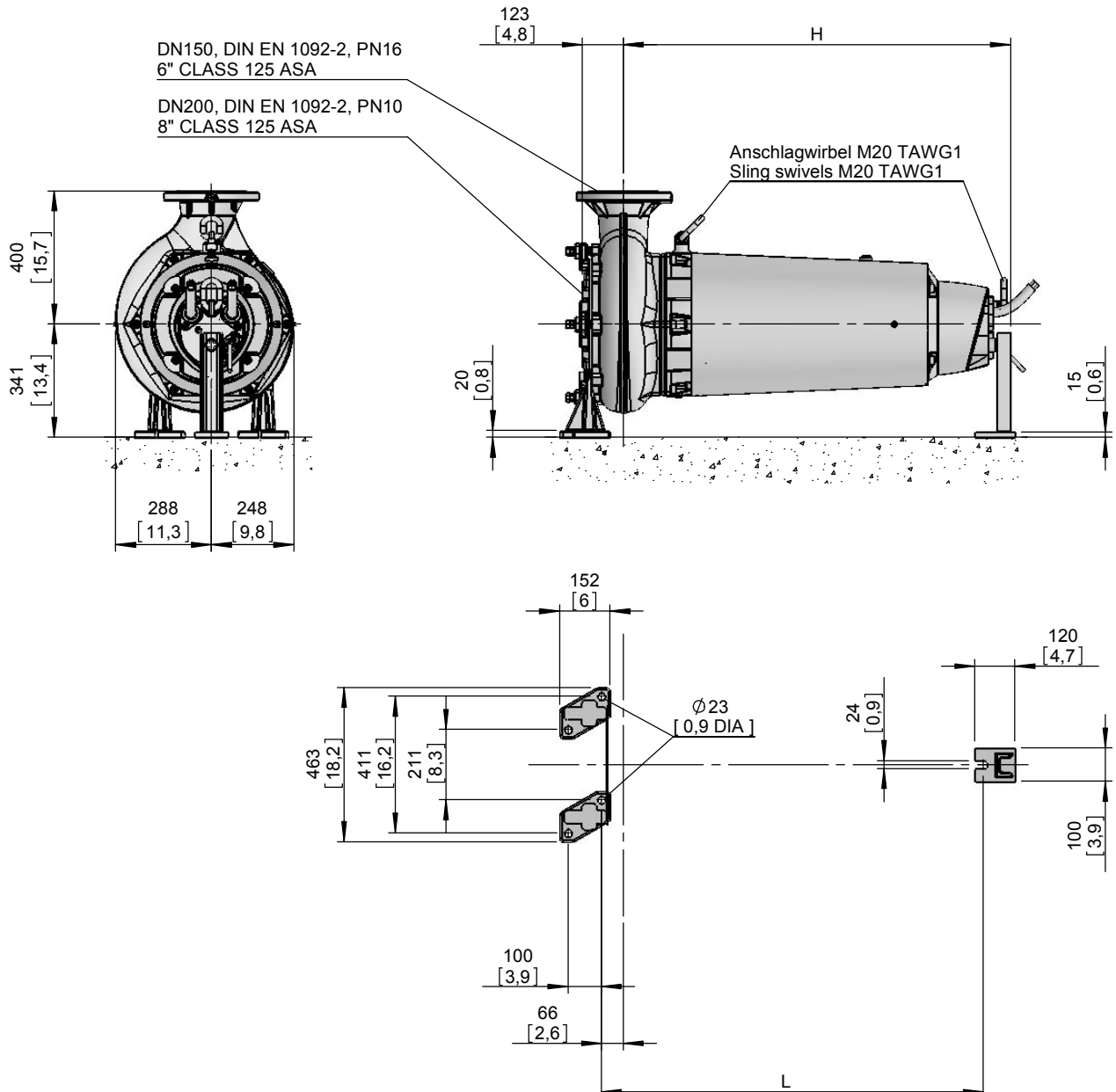


Type Typ Type 60Hz	Weight Gewicht Poids MK		H		L	
	(~kg)	(~lb)	(mm)	(inch)	(mm)	(inch)
	PE 210/6-J-60	535	1180	1088	42.8	1069
PE 250/6-J-60	565	1246				
PE 350/6-J-60	605	1334	1168	46.0	1149	45.2
PE 430/6-J-60	615	1356				

Weight: Includes pump, skirt base and 10m cable
Gewicht: Beinhaltet Pumpe, Pumpenständer und 10m Kabel
Poids: Pompe, coulisseau et 10m de câble

For different cable length see IOM, chapter 1.5
Für abweichende Kabellänge siehe EBA, Kapitel 1.5
Pour des longueurs supérieures, voir la section 1.5 du manuel

Connection details acc. to drw. M-02.2706
Anschlussdetails nach Blatt M-02.2706
Détail des brides cf. dessin M-02.2706



MK = Mit Kühlmantel
With cooling jacket
Avec enveloppe de refroidissement

[mm]
[inch]

No: M-02.3007 - 01

Dat/Nam.: 13.05.2014 / K. Srb

Cad Code: M_023007

Technical changes reserved
Änderungen vorbehalten
Sous réserve de modifications

XFP 151J-CB2

Dimension sheet PE4 WET WELL Installation dual guide rail 2"

Maßblatt PE4 Nassinstallation Zwei-Rohrführung 2"

Plan d'encombrement PE4 installation submersible Double barre de guidage 2"



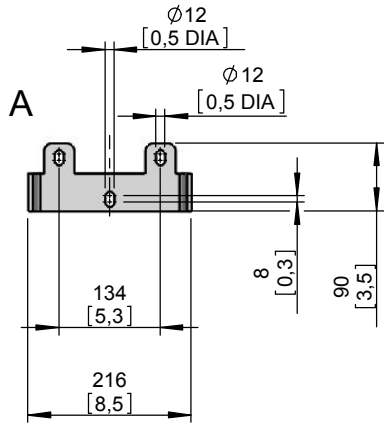
Type Typ Type 60Hz	Weight Gewicht Poids OK		Weight Gewicht Poids MK		H	
	(~kg)	(~lb)	(~kg)	(~lb)		
	(mm)	(inch)	(mm)	(inch)	(mm)	(inch)
PE 210/6-J-60	490	1080	550	1213	1402	55.2
PE 250/6-J-60	520	1147	580	1279	1402	55.2
PE 350/6-J-60	555	1224	620	1367	1482	58.3
PE 430/6-J-60	565	1246	630	1389	1482	58.3

Weight: Includes pump, slider bracket and 10m cable
Gewicht: Beinhaltet Pumpe, Halterung und 10m Kabel
Poids: Pompe, coulisseau et 10m de câble

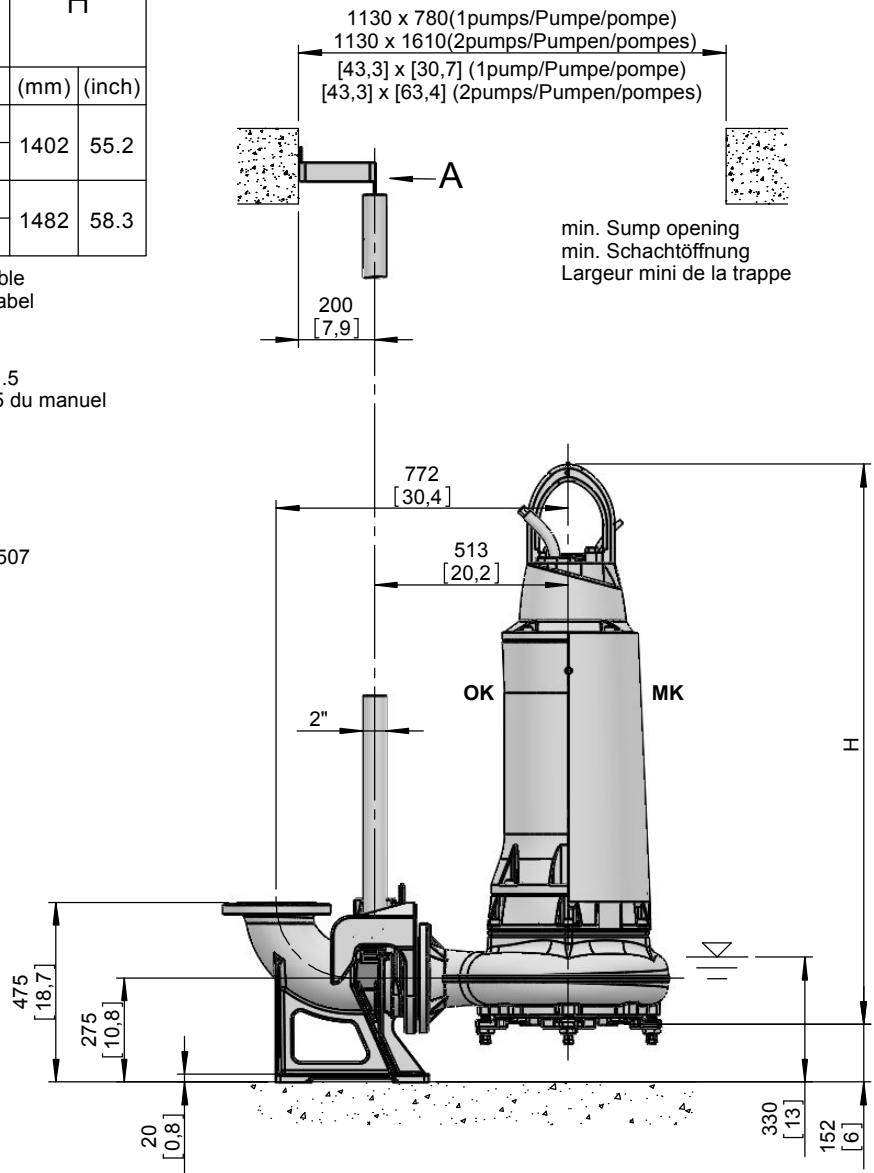
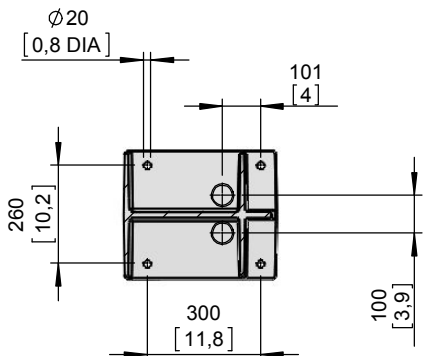
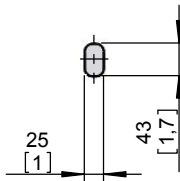
For different cable length see IOM, chapter 1.5
Für abweichende Kabellänge siehe EBA, Kapitel 1.5
Pour des longueurs supérieures, voir la section 1.5 du manuel

For hex.-woodscrew 0,4*2,8 plug 0,5 DIA
Für Skt.-Holzschr. 10*70 Dübel Ø12mm
Pour vis à bois hexagonale 10*70 trou de 12mm

Installation instructions "pedestal" 1 597 2507
Installationsanweisung "Fußstück" 1 597 2507
Instruction d'installation du "piéd d'assise" 1 597 2507

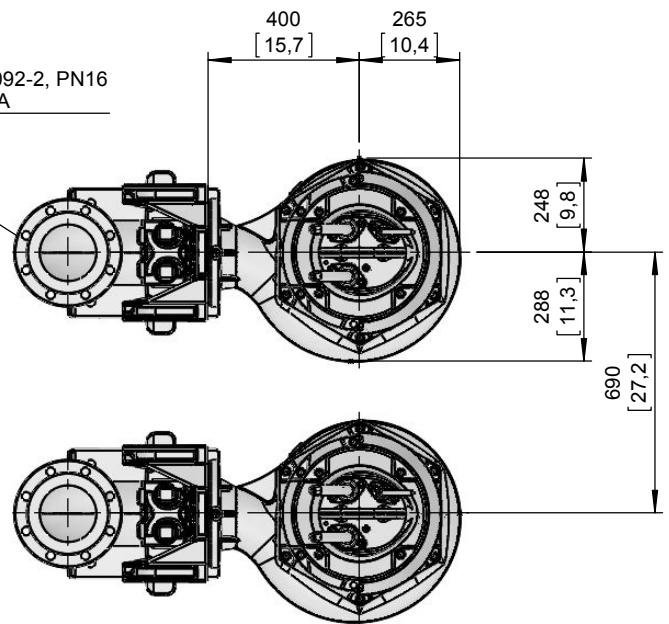


Lifting hoop cross section
Fangbügel-Querschnitt
Section de l'anse de levage



min. Sump opening
min. Schachtöffnung
Largeur mini de la trappe

DN150, DIN EN 1092-2, PN16
6" CLASS 125 ASA



OK = Ohne Kühlmantel / Without cooling jacket / Sans enveloppe de refroidissement
MK = Mit Kühlmantel / With cooling jacket / Avec enveloppe de refroidissement

[mm]
[inch]

No: M-02.2553 - 03

Dat/Nam.: 13.05.2014 / K. Srb

Cad Code: M_022553

Technical changes reserved
Änderungen vorbehalten
Sous réserve de modifications

XFP 151J-CB2

Dimension sheet PE4 WET WELL Installation dual guide rail 2"

Maßblatt PE4 Nassinstallation Zwei-Rohrführung 2"

Plan d'encombrement PE4 installation submersible Double barre de guidage 2"



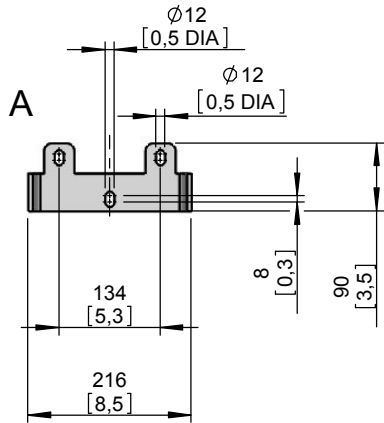
Type Typ Type	Weight Gewicht Poids		Weight Gewicht Poids		H	
	OK		MK			
	(~kg)	(~lb)	(~kg)	(~lb)	(mm)	(inch)
60Hz						
PE 210/6-J-60	490	1080	550	1213	1402	55.2
PE 250/6-J-60	520	1147	580	1279		
PE 350/6-J-60	555	1224	620	1367	1482	58.3
PE 430/6-J-60	565	1246	630	1389		

Weight: Includes pump, slider bracket and 10m cable
Gewicht: Beinhaltet Pumpe, Halterung und 10m Kabel
Poids: Pompe, coulisseau et 10m de câble

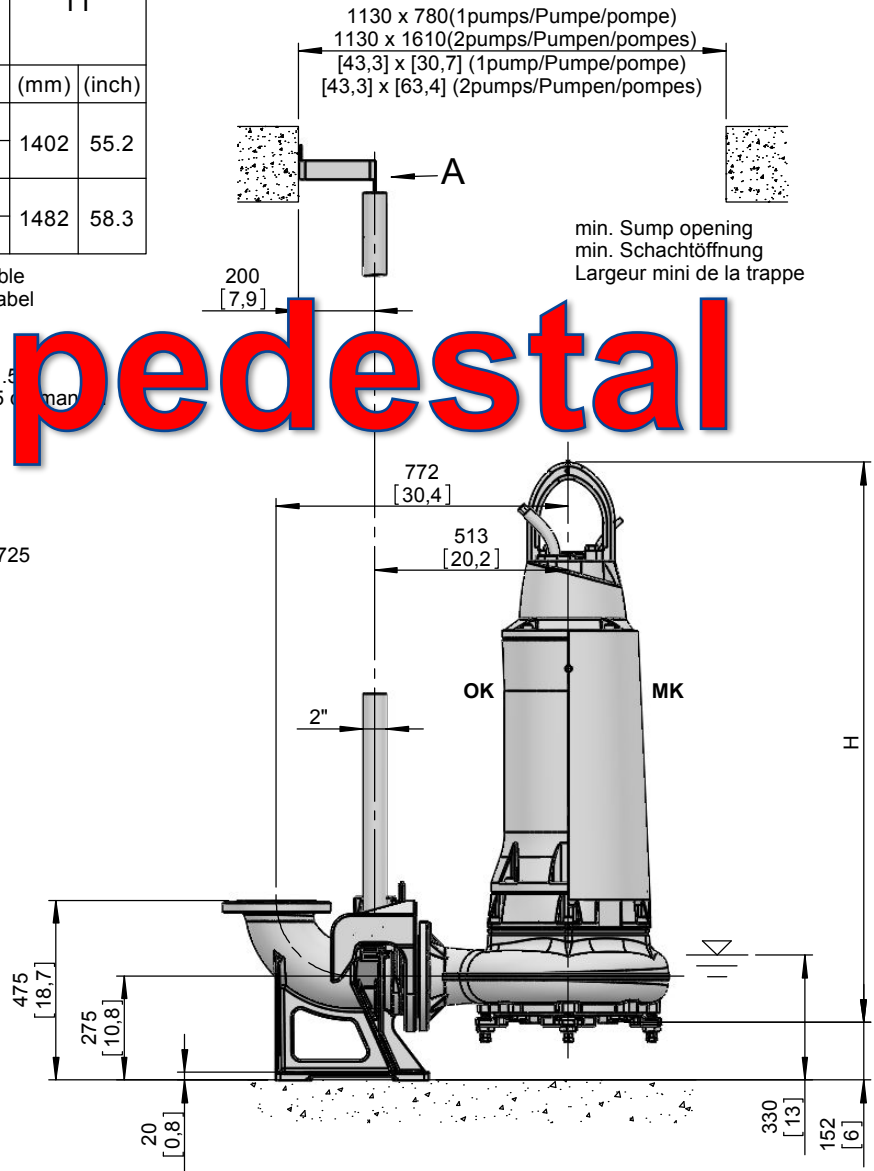
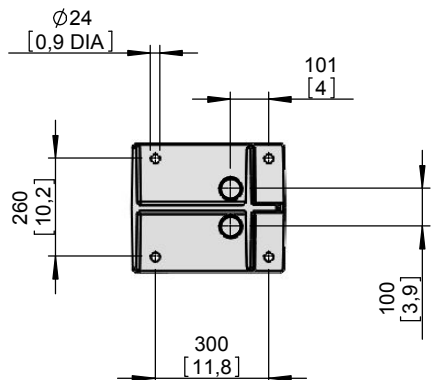
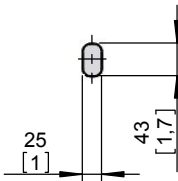
For different cable length see M-022553-1.5
Für abweichende Kabellängen siehe M-022553-1.5
Pour des longueurs sur mesure, voir la section 1.5 du manuel

For hex.-woodscrew 0,4 2,8 plug 0,5 DIA
Für Skt.-Holzschr. 10*70 Dübel Ø12mm
Pour vis à bois hexagonale 10*70 trou de 12mm

Installation instructions "pedestal" 1 597 0725
Installationsanweisung "Fußstück" 1 597 0725
Instruction d'installation du "piéd d'assise" 1 597 0725



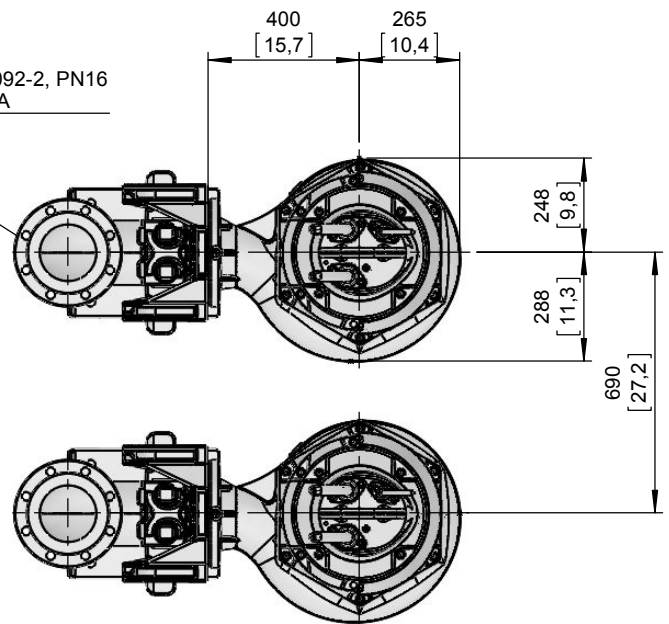
Lifting hoop cross section
Fangbügel-Querschnitt
Section de l'anse de levage



min. Sump opening
min. Schachtoffnung
Largeur mini de la trappe

old pedestal

DN150, DIN EN 1092-2, PN16
6" CLASS 125 ASA



OK = Ohne Kühlmantel
Without cooling jacket
Sans enveloppe de refroidissement

MK = Mit Kühlmantel
With cooling jacket
Avec enveloppe de refroidissement

[mm]
[inch]

No: M-02.3038 - 01

Dat/Nam.: 15.05.2014 / P.Ruckszio

Cad Code: M_023038

Technical changes reserved
Änderungen vorbehalten
Sous réserve de modifications

XFP 151J-CB2

Dimension sheet PE5 WET WELL Installation

Maßblatt PE5 Nassinstallation

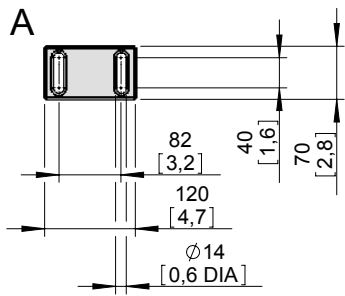
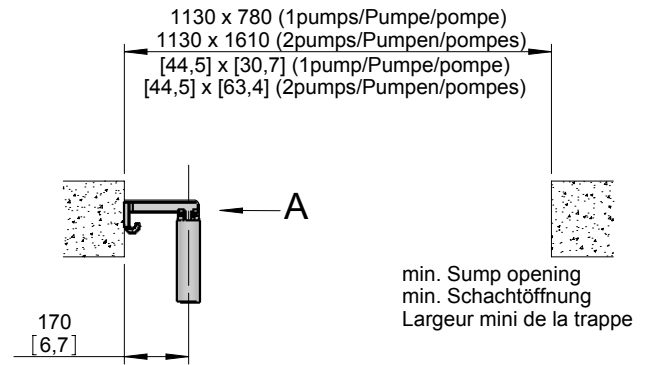
Plan d'encombrement PE5 installation submersible



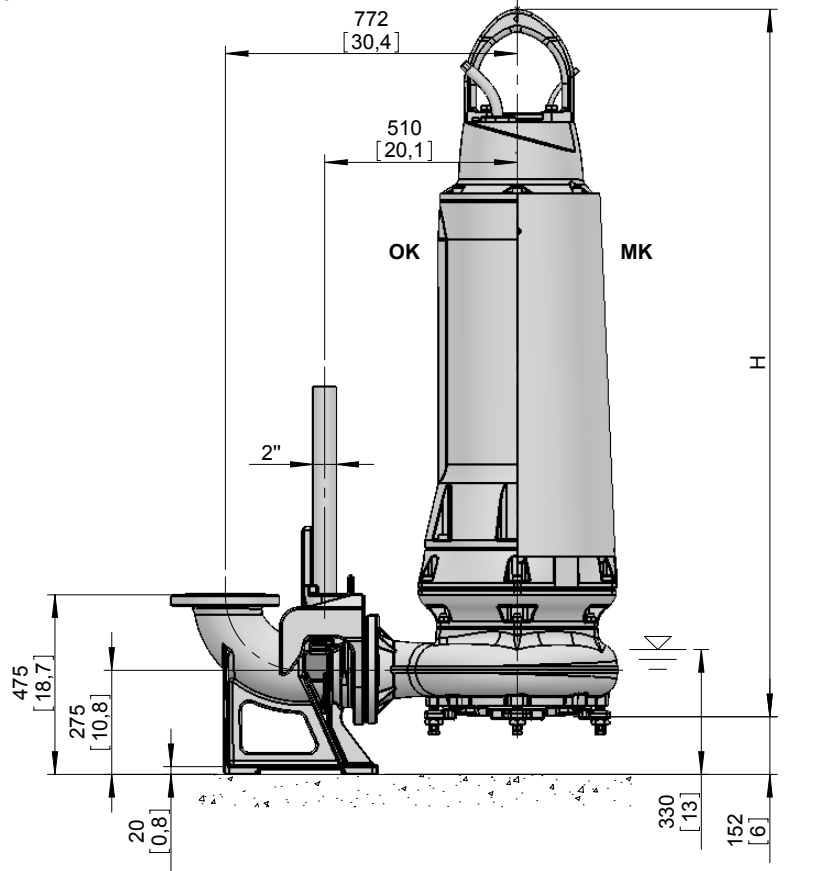
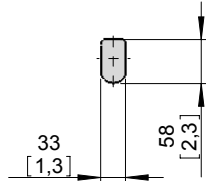
Type Typ Type 60Hz	Weight Gewicht Poids OK		Weight Gewicht Poids MK		H (mm) (inch)	
	(~kg)	(~lb)	(~kg)	(~lb)		
PE 630/4-J-60	870	1918	970	2139	1752	69.0
PE 860/4-J-60	915	2018	1015	2238		
PE 1040/4-J-60	1005	2216	1115	2459	1872	73.7
PE 1250/4-J-60	1070	2359	1180	2602		

Weight: Includes pump, slider bracket and 10m cable
Gewicht: Beinhaltet Pumpe, Halterung und 10m Kabel
Poids: Pompe, coulisseau et 10m de câble
For different cable length see IOM, chapter 1.5
Für abweichende Kabellänge siehe EBA, Kapitel 1.5
Pour des longueurs supérieures, voir la section 1.5 du manuel

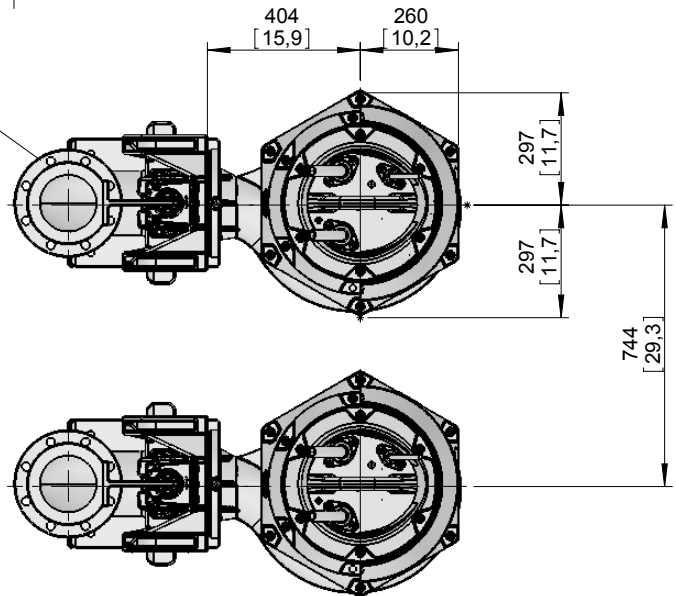
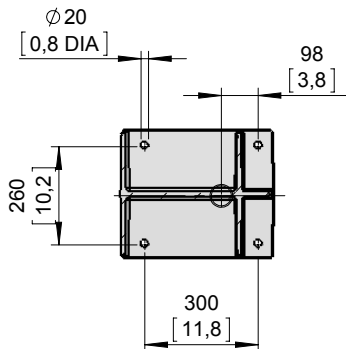
For hex.-woodsrew 0,4*2,8 plug 0,5 DIA
Für Skt.-Holzschr. 10*70 Dübel Ø12mm
Pour vis à bois hexagonale 10*70 trou de 12mm
Installation instructions "pedestal" 1 597 2507
Installationsanweisung "Fußstück" 1 597 2507
Instruction d'installation du "pied d'assise" 1 597 2507



Lifting hoop cross section
Fangbügel-Querschnitt
Section de l'anse de levage



DN150, DIN EN 1092-2, PN16
6" CLASS 125 ASA



[mm
[inch]

OK = Ohne Kühlmantel
Without cooling jacket
Sans enveloppe de refroidissement

MK = Mit Kühlmantel
With cooling jacket
Avec enveloppe de refroidissement

No: M-02.2628 - 04

Dat/Nam.: 14.05.2014 / P.Ruckszio

Cad Code: M_022628

Technical changes reserved
Änderungen vorbehalten
Sous réserve de modifications

XFP 151J-CB2

Dimension sheet PE5 WET WELL Installation

Maßblatt PE5 Nassinstallation

Plan d'encombrement PE5 installation submersible



Type Typ Type 60Hz	Weight Gewicht Poids OK		Weight Gewicht Poids MK		H (mm) (inch)	
	(~kg)	(~lb)	(~kg)	(~lb)		
PE 630/4-J-60	870	1918	970	2139	1752	69.0
PE 860/4-J-60	915	2018	1015	2238		
PE 1040/4-J-60	1005	2216	1115	2459	1872	73.7
PE 1250/4-J-60	1070	2359	1180	2602		

Weight: Includes pump, slider bracket and 10m cable
Gewicht: Beinhaltet Pumpe, Halterung und 10m Kabel
Poids: Pompe, coulisseau et 10m de câble

For different cable length see IOM, chapter 1.5

Für abweichende Kabellänge siehe EBA, Kapitel 1.5

Pour des longueurs supérieures voir la section 1.5 du manuel

For hex.-woodscrews: 4x20 plus 0,5" (A)

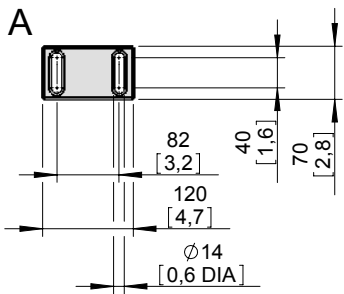
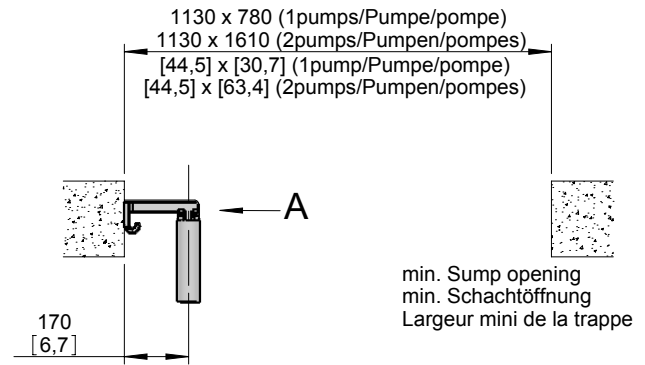
Für Skt.-Holzschrauben: *70 plus 12 mm

Pour vis à bois hexagonales: 10x20 plus 12 mm

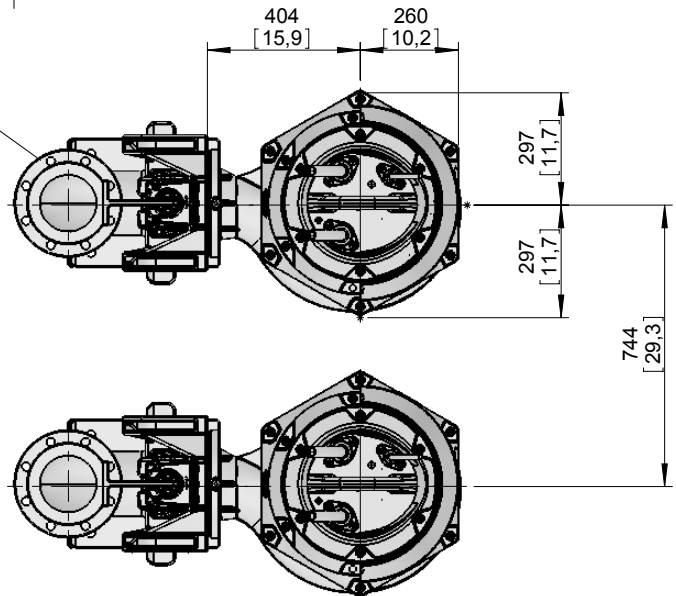
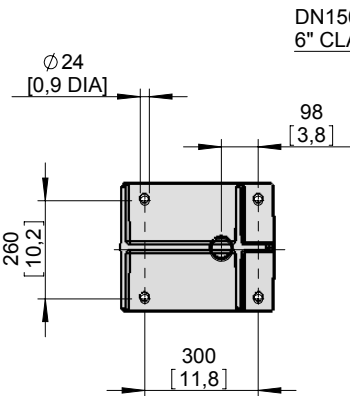
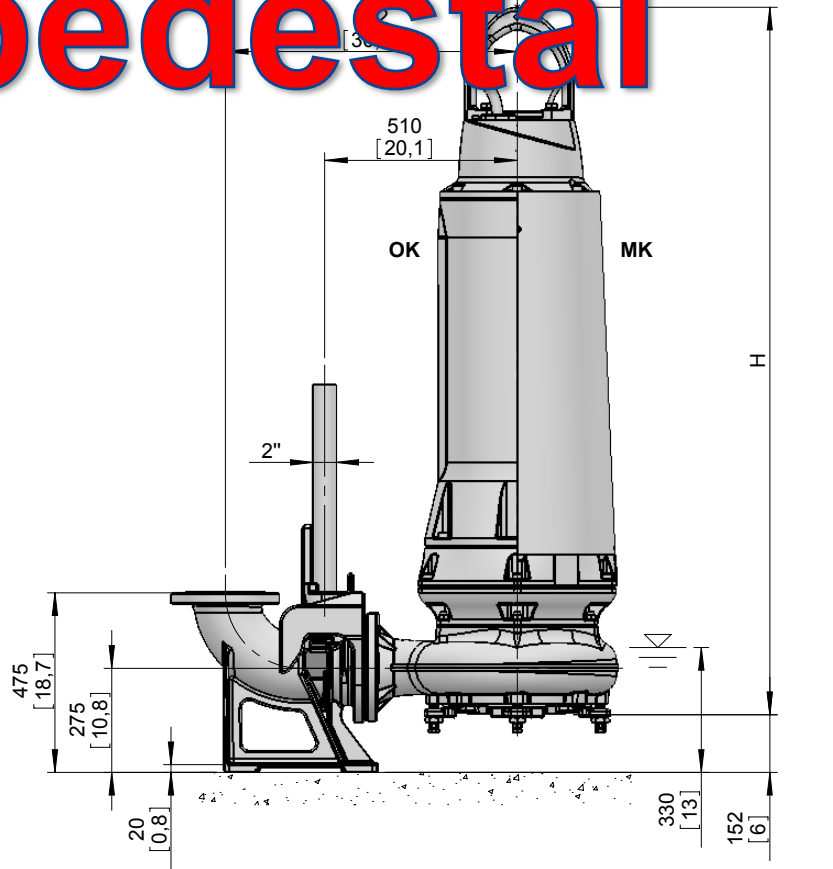
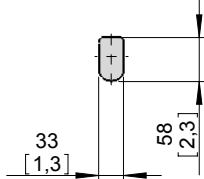
Installation instructions "pedestal" 1 597 0725

Installationsanweisung "Fußstück" 1 597 0725

Instruction d'installation du "pied d'assise" 1 597 0725



Lifting hoop cross section
Fangbügel-Querschnitt
Section de l'anse de levage



[mm
[inch]

OK = Ohne Kühlmantel
Without cooling jacket
Sans enveloppe de refroidissement

MK = Mit Kühlmantel
With cooling jacket
Avec enveloppe de refroidissement

old pedestal

No: M-02.2630 - 04

Dat/Nam.: 14.05.2014 / P.Ruckszio

Cad Code: M_022630

Technical changes reserved
Änderungen vorbehalten
Sous réserve de modifications

XFP 151J-CB2

Dimension sheet PE5 DRY WELL Installation

Maßblatt PE5 Trockeninstallation

Plan d'encombrement PE5 installation fosse sèche



Type Typ Type 60Hz	Weight Gewicht Poids MK		H	
	(~kg)	(~lb)	(mm)	(inch)
PE 630/4-J-60	990	2183	1752	69.0
PE 860/4-J-60	1030	2271		
PE 1040/4-J-60	1140	2514	1872	73.7
PE 1250/4-J-60	1210	2668		

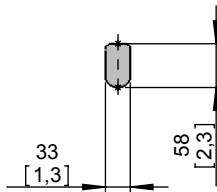
Weight: Includes pump, skirt base and 10m cable
Gewicht: Beinhaltet Pumpe, Pumpenständer und 10m Kabel
Poids: Pompe, coulisseau et 10m de câble

For different cable length see IOM, chapter 1.5
Für abweichende Kabellänge siehe EBA, Kapitel 1.5
Pour des longueurs supérieures, voir la section 1.5 du manuel

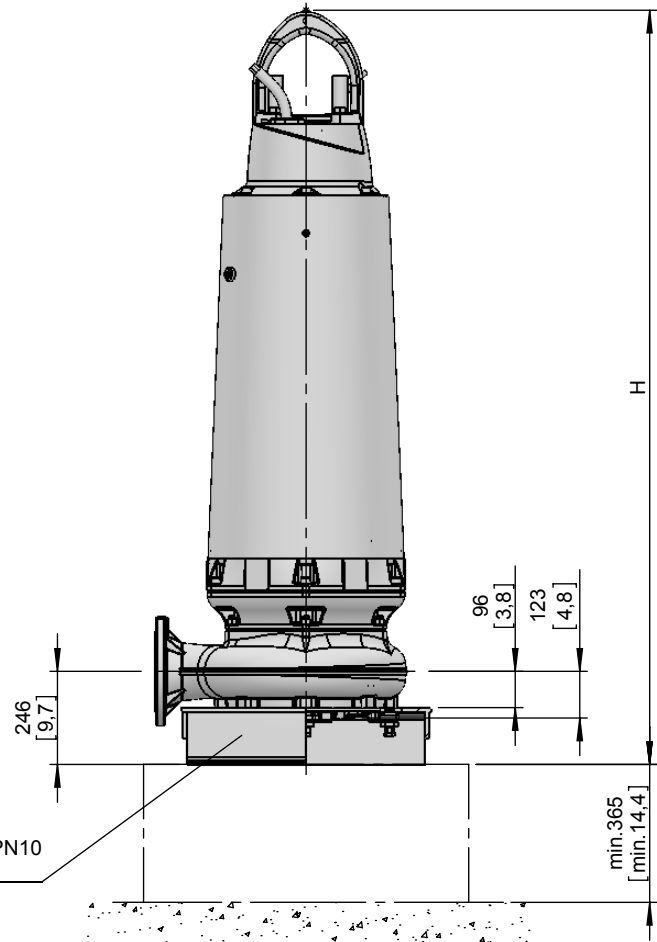
Connection details acc. to drw. M-02.2706
Anschlussdetails nach Blatt M-02.2706
Détails des brides cf. dessin M-02.2706

Foundation in acc. to drw. M-02.2705
Fundament nach Plan M-02.2705
Fondation selon schéma M-02.2705

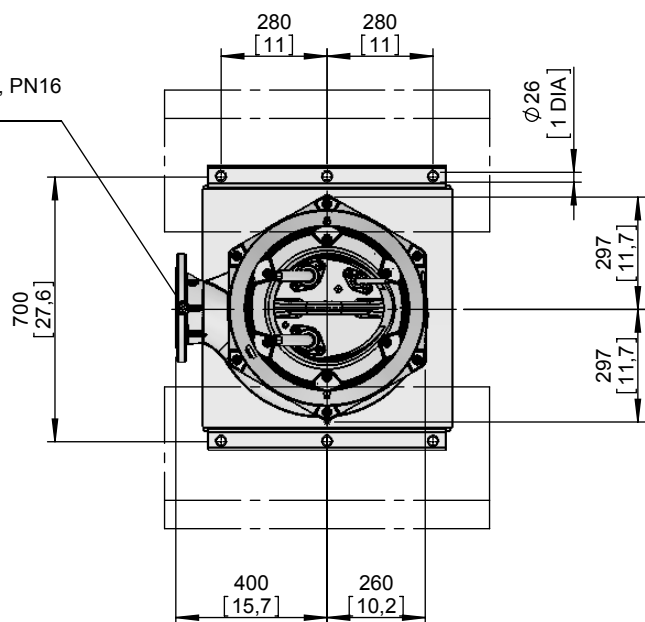
Lifting hoop cross section
Fangbügel-Querschnitt
Section de l'anse de levage



DN200, DIN EN 1092-2, PN10
8" CLASS 125 ASA



DN150, DIN EN 1092-2, PN16
6" CLASS 125 ASA



MK = Mit Kühlmantel
With cooling jacket
Avec enveloppe de refroidissement

[mm]
[inch]

No: M-02.2629 - 04

Dat/Nam.: 14.05.2014 / P.Ruckszio

Cad Code: M_022629

Technical changes reserved
 Änderungen vorbehalten
 Sous réserve de modifications

XFP 151J-CB2

Dimension sheet PE5 DRY WELL Installation HA

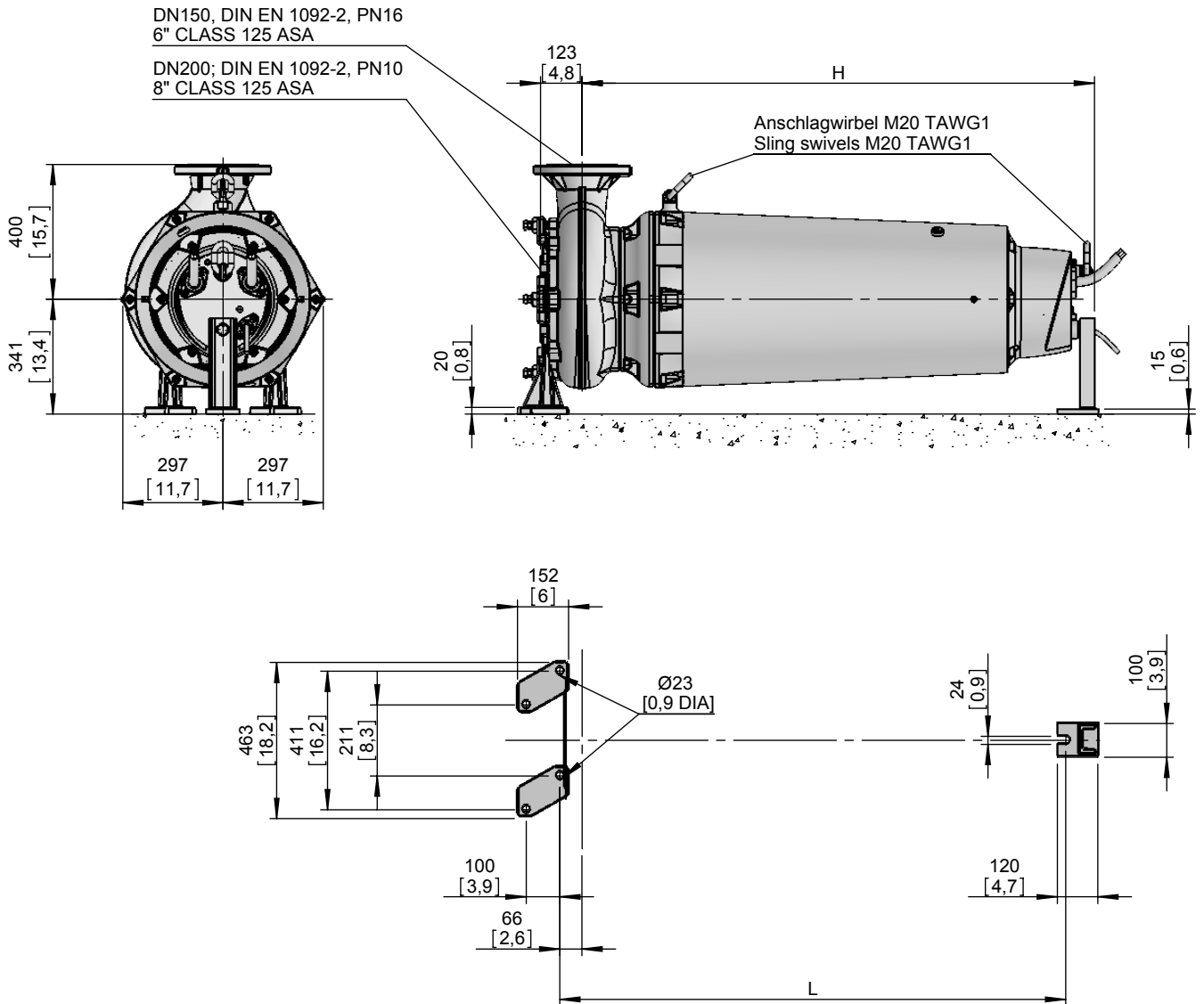
Maßblatt PE5 Trockeninstallation HA

Plan d'encombrement PE5 installation fosse sèche HA



Type Typ Type 60Hz	Weight Gewicht Poids MK		H		L	
	(~kg)	(~lb)	(mm)	(inch)	(mm)	(inch)
	PE 630/4-J-60	945	2084	1400	55.1	1382
PE 860/4-J-60	990	2183	1400	55.1	1382	54.4
PE 1040/4-J-60	1105	2437	1520	59.8	1502	59.1
PE 1250/4-J-60	1170	2580				

Weight: Includes pump, skirt base and 10m cable
 Gewicht: Beinhaltet Pumpe, Pumpenständer und 10m Kabel
 Poids: Pompe, coulisseau et 10m de câble
 For different cable length see IOM, chapter 1.5
 Für abweichende Kabellänge siehe EBA, Kapitel 1.5
 Pour des longueurs supérieures, voir la section 1.5 du manuel
 Connection details acc. to drw. M-02.2706
 Anschlussdetails nach Blatt M-02.2706
 Détails des brides cf. dessin M-02.2706



[mm
 [inch]

MK = Mit Kühlmantel
 With cooling jacket
 Avec enveloppe de refroidissement

No: M-02.3039 - 01

Dat/Nam.: 15.05.2014 / P.Ruckszjo

Cad Code: M_023039

Technical changes reserved
Änderungen vorbehalten
Sous réserve de modifications

XFP 151J-CB2

Dimension sheet PE5 WET WELL Installation dual guide rail 2"

Maßblatt PE5 Nassinstallation Zwei-Rohrführung 2"

Plan d'encombrement PE5 installation submersible Double barre de guidage 2"



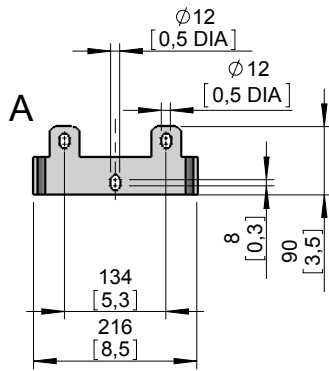
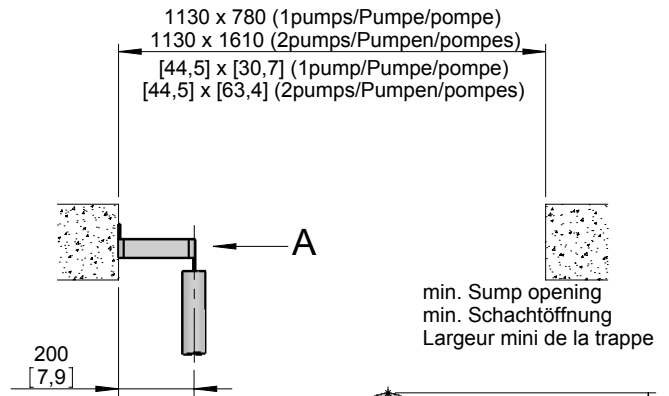
Type Typ Type 60Hz	Weight Gewicht Poids OK		Weight Gewicht Poids MK		H	
	(~kg)	(~lb)	(~kg)	(~lb)		
PE 630/4-J-60	870	1918	970	2139	1752	69.0
PE 860/4-J-60	915	2018	1015	2238		
PE 1040/4-J-60	1005	2216	1115	2459	1872	73.7
PE 1250/4-J-60	1070	2359	1180	2602		

Weight: Includes pump, slider bracket and 10m cable
Gewicht: Beinhaltet Pumpe, Halterung und 10m Kabel
Poids: Pompe, coulisseau et 10m de câble

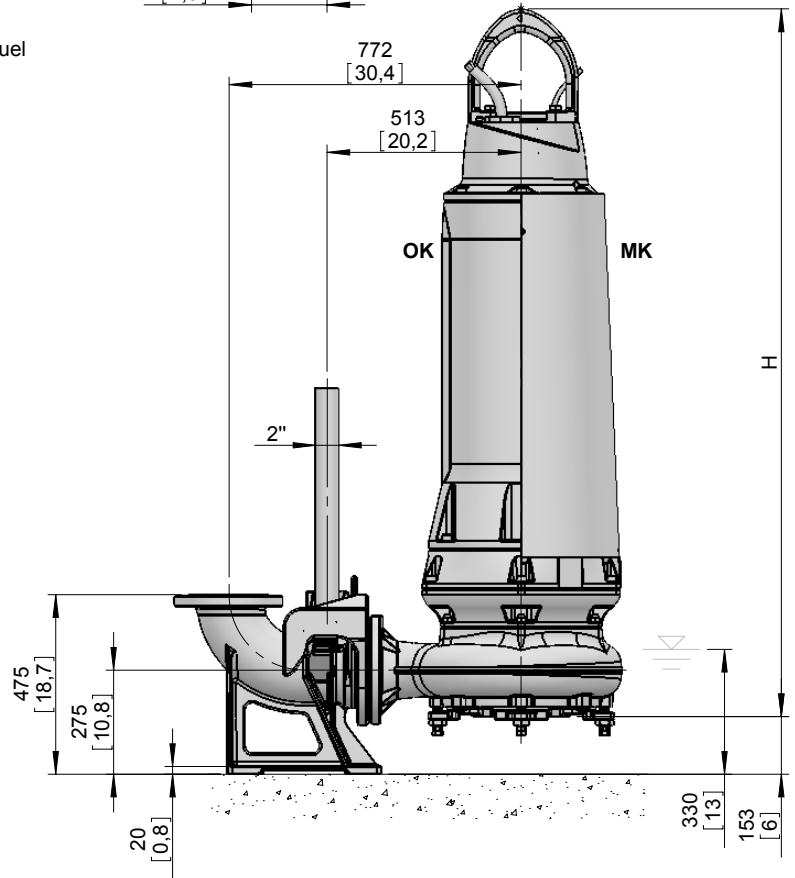
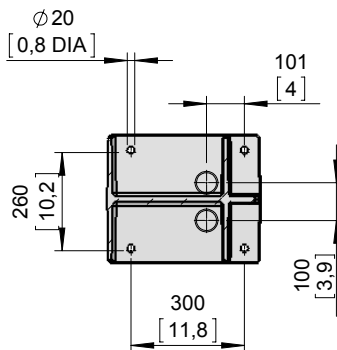
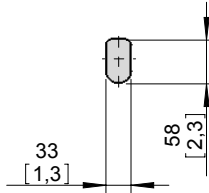
For different cable length see IOM, chapter 1.5
Für abweichende Kabellänge siehe EBA, Kapitel 1.5
Pour des longueurs supérieures, voir la section 1.5 du manuel

For hex.-woodscrew 0,4*2,8 plug 0,5 DIA
Für Skt.-Holzschr. 10*70 Dübel Ø12mm
Pour vis à bois hexagonale 10*70 trou de 12mm

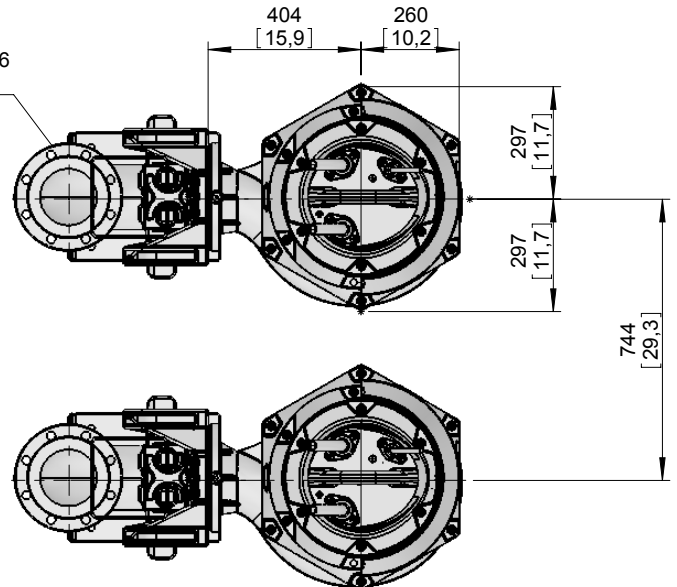
Installation instructions "pedestal" 1 597 2507
Installationsanweisung "Fußstück" 1 597 2507
Instruction d'installation du "pied d'assise" 1 597 2507



Lifting hoop cross section
Fangbügel-Querschnitt
Section de l'anse de levage



DN150, DIN EN 1092-2, PN16
6" CLASS 125 ASA



OK = Ohne Kühlmantel
Without cooling jacket
Sans enveloppe de refroidissement

MK = Mit Kühlmantel
With cooling jacket
Avec enveloppe de refroidissement

[mm]
[inch]

No: M-02.2631 - 04

Dat/Nam.: 14.05.2014 / P.Ruckszio

Cad Code: M_022631

Technical changes reserved
Änderungen vorbehalten
Sous réserve de modifications

XFP 151J-CB2

Dimension sheet PE5 WET WELL Installation dual guide rail 2"

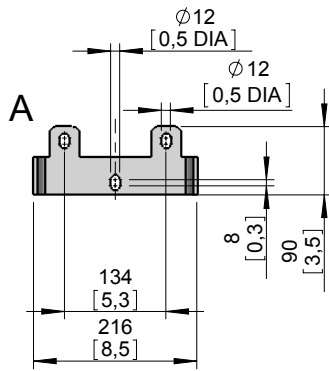
Maßblatt PE5 Nassinstallation Zwei-Rohrführung 2"

Plan d'encombrement PE5 installation submersible Double barre de guidage 2"

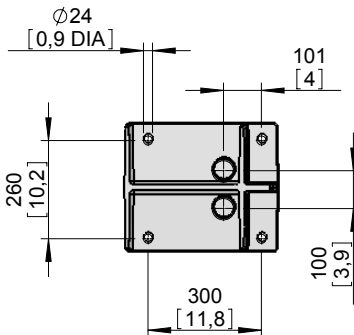
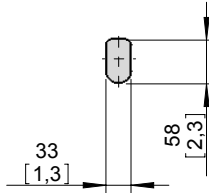


Type Typ Type	Weight Gewicht Poids		Weight Gewicht Poids		H	
	OK		MK			
60Hz	(~kg)	(~lb)	(~kg)	(~lb)	(mm)	(inch)
PE 630/4-J-60	870	1918	970	2139	1752	69.0
PE 860/4-J-60	915	2018	1015	2238		
PE 1040/4-J-60	1005	2216	1115	2459	1872	73.7
PE 1250/4-J-60	1070	2359	1180	2602		

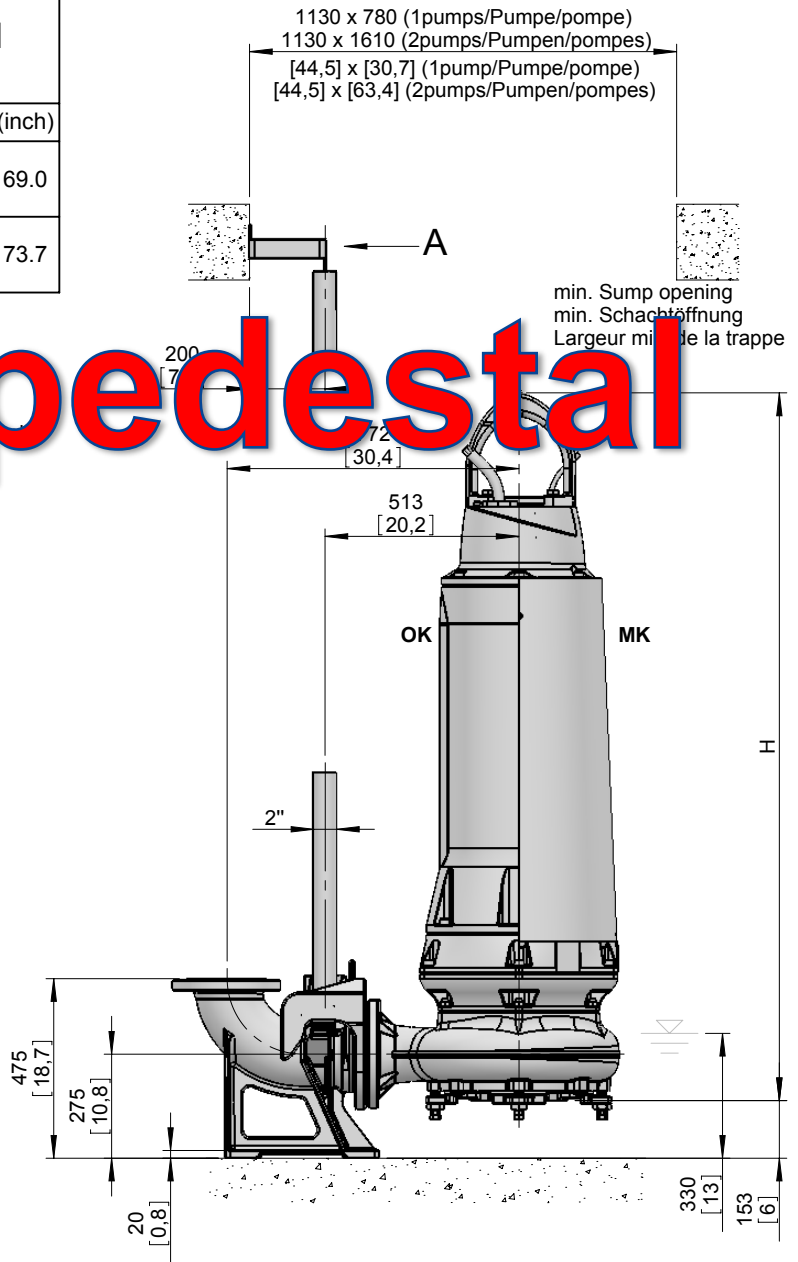
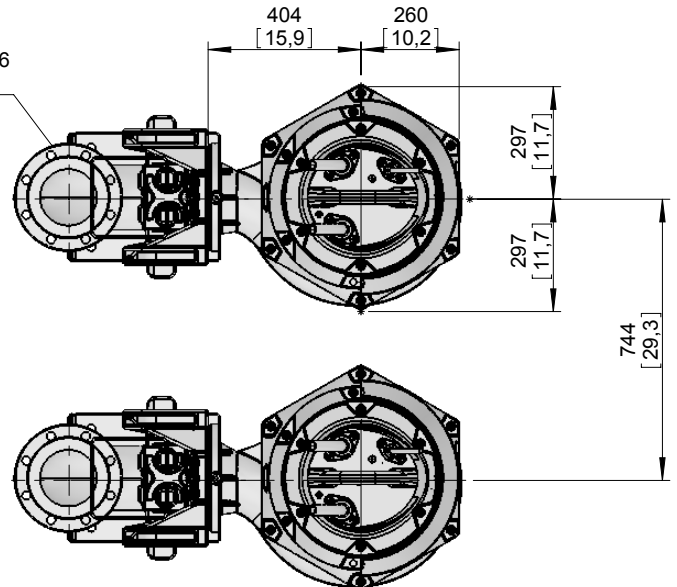
Weight: Includes pump, slider bracket and 10m cable
Gewicht: Beinhaltet Pumpe, Halterung und 10m Kabel
Poids: Pompe, coulisse et 10m de câble
For different cable length see Drawing 151J-CB2-01
Für abweichende Kabellängen siehe Zeichnung 151J-CB2-01
Pour des longueurs de câbles, voir la notice 151J-CB2-01
For hex.-woodscrew 0,4*2,8 plug 0,5 DIA
Für Skt.-Holzschr. 10*70 Dübel Ø12mm
Pour vis à bois hexagonale 10*70 trou de 12mm
Installation instructions "pedestal" 1 597 0725
Installationsanweisung "Fußstück" 1 597 0725
Instruction d'installation du "pied d'assise" 1 597 0725



Lifting hoop cross section
Fangbügel-Querschnitt
Section de l'anse de levage



DN150, DIN EN 1092-2, PN16
6" CLASS 125 ASA



min. Sump opening
min. Schachtoffnung
Largeur min. de la trappe

old pedestal

[mm]
[inch]

OK = Ohne Kühlmantel
Without cooling jacket
Sans enveloppe de refroidissement

MK = Mit Kühlmantel
With cooling jacket
Avec enveloppe de refroidissement

No: M-02.2706 - 02

Dat/Nam.: 13.08.2013 / K. Srb

Cad Code: M_022706

Technical changes reserved
Änderungen vorbehalten
ABS se réserve le droit de changer
les caractéristiques techniques

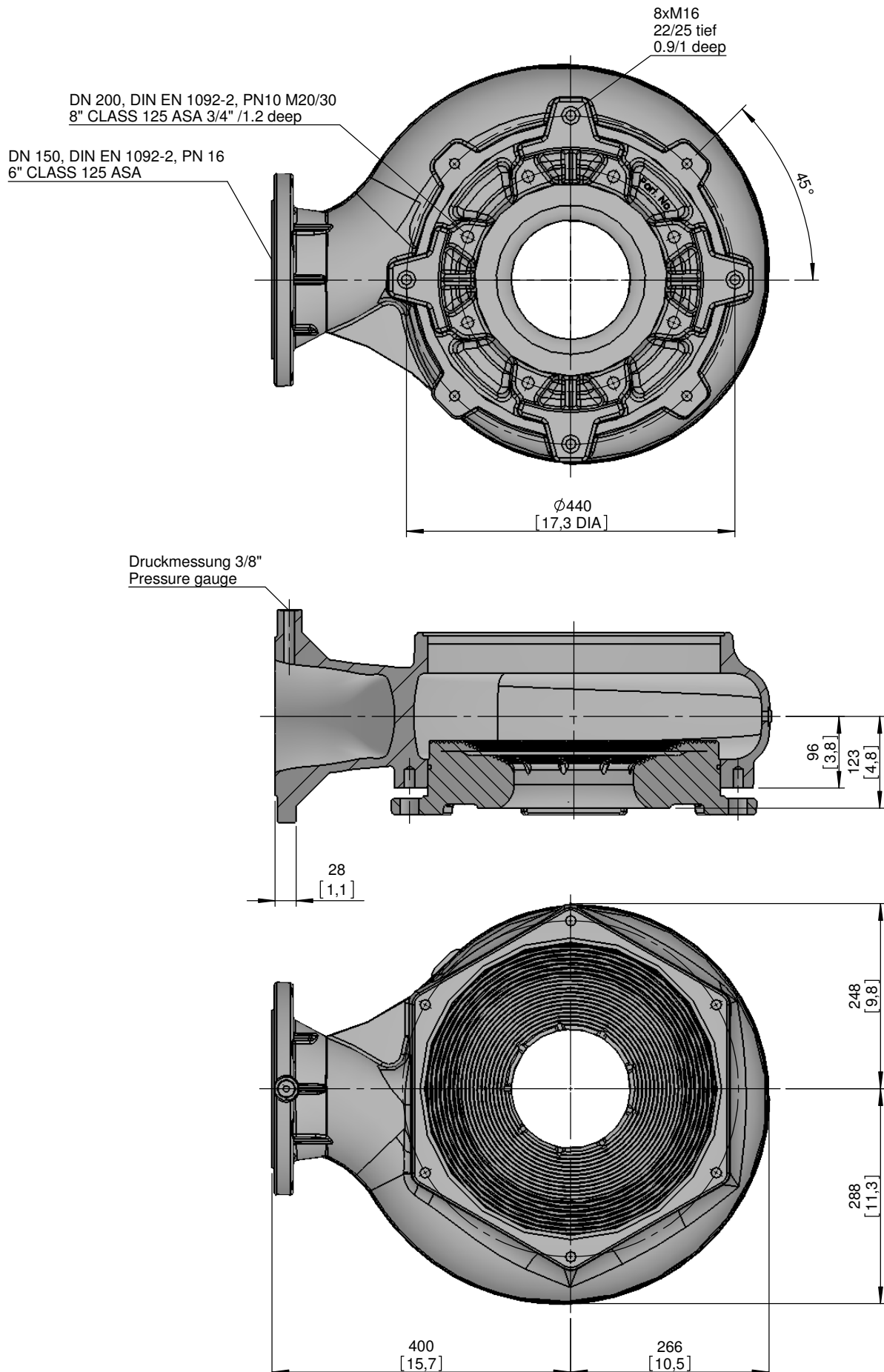
XFP 151J-CB

Anschlussmaße Trockeninstallation

Fitting dimensions DRY WELL Installation

Dimensions d'encombrement Installation à sec

SULZER



[mm
[inch]