

No: M-02.3020 - 02 2

Dat/Nam.: 19.04.2016 / K. Srb

Cad Code: M_023020

Technical changes reserved
Änderungen vorbehalten
Sous réserve de modifications

XFP 100J-CH1

Dimension sheet PE4 WET WELL Installation

Maßblatt PE4 Nassinstallation

Plan d'encombrement PE4 installation submersible



Type Typ Type	Weight Gewicht Poids		Weight Gewicht Poids		H		Size
	OK		MK				
	(~kg)	(~lb)	(~kg)	(~lb)	(mm)	(inch)	
60Hz							
PE 250/4-J-60	560	1235	600	1323	1467	57.8	A
PE 350/4-J-60	595	1312	635	1400			
PE 430/4-J-60	630	1389	675	1488	1547	60.9	B
PE 520/4-J-60	660	1455	705	1555			

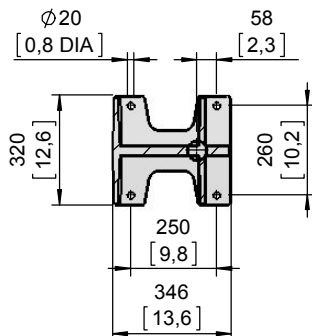
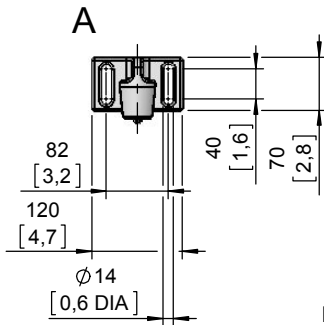
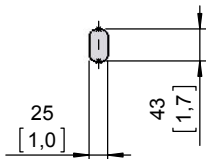
Weight: Includes pump, slider bracket and 10m cable
Gewicht: Beinhaltet Pumpe, Halterung und 10m Kabel
Poids: Pompe, coulisseau et 10m de câble

For different cable length see IOM, chapter 1.5
Für abweichende Kabellänge siehe EBA, Kapitel 1.5
Pour des longueurs supérieures, voir la section 1.5 du manuel

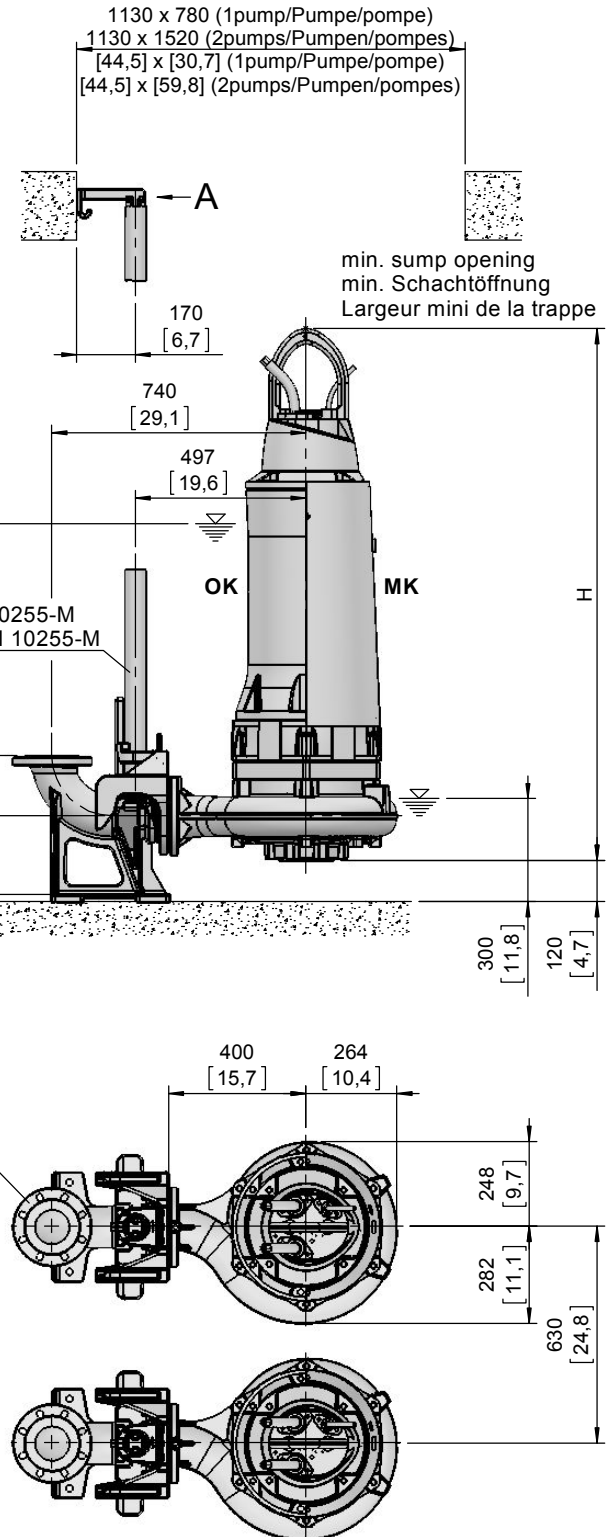
For hex.-woodscrew 0,4*2,8 plug 0,5 DIA
Für Skt.-Holzschr. 10*70 Dübel Ø12mm
Pour vis à bois hexagonale 10*70 trou de 12mm

Installation instructions "pedestal" 1 597 2507
Installationsanweisung "Fußstück" 1 597 2507
Instruction d'installation du "pied d'assise" 1 597 2507

Lifting hoop cross section
Fangbügel-Querschnitt
Section de l'anse de levage



DN100, DIN EN 1092-2, PN16
4" ANSI B16.1 CLASS 125



[mm
[inch]

OK = Ohne Kühlmantel
Without cooling jacket
Sans enveloppe de refroidissement

MK = Mit Kühlmantel
With cooling jacket
Avec enveloppe de refroidissement

No: M-02.2646 - 05 2

Dat/Nam.: 19.04.2016 / K. Srb

Cad Code: M_022646

Technical changes reserved
Änderungen vorbehalten
Sous réserve de modifications

XFP 100J-CH1

Dimension sheet PE4 WET WELL Installation T

Maßblatt PE4 Nassinstallation T

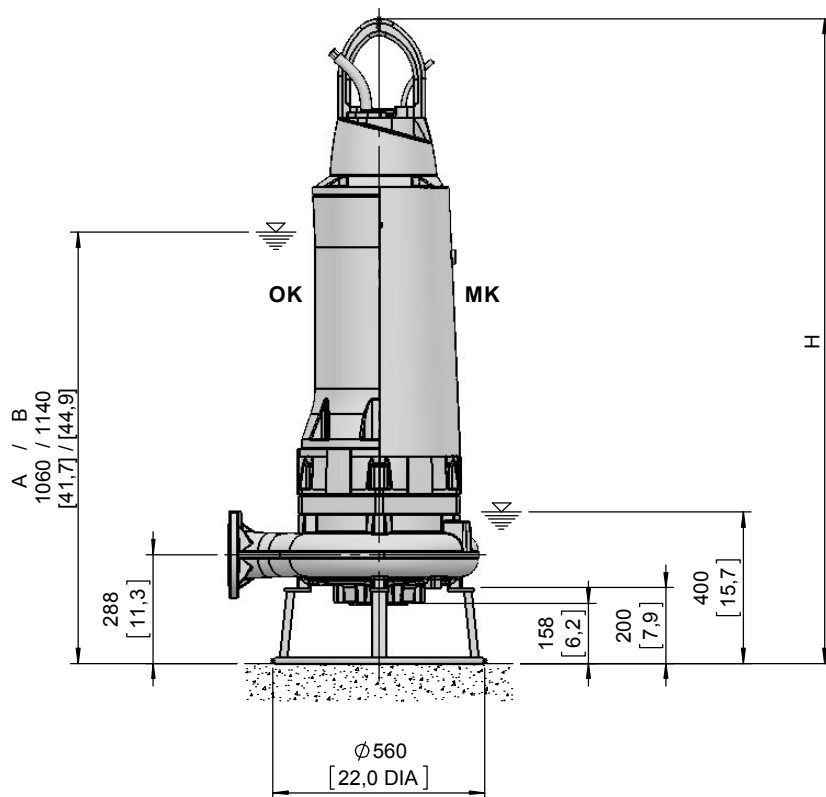
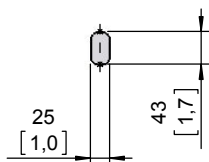
Plan d'encombrement PE4 installation submersible T



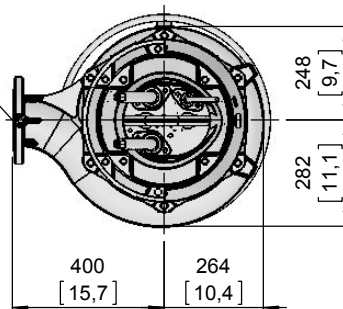
Type Typ Type 60Hz	Weight Gewicht Poids OK		Weight Gewicht Poids MK		H		Size
	(~kg)	(~lb)	(~kg)	(~lb)	(mm)	(inch)	
	PE 250/4-J-60	545	1202	585	1290	1625	
PE 350/4-J-60	580	1279	620	1367			
PE 430/4-J-60	615	1356	660	1455	1705	67.1	B
PE 520/4-J-60	645	1422	690	1521			

Weight: Includes pump, skirt base and 10m cable
Gewicht: Beinhaltet Pumpe, Pumpenständer und 10m Kabel
Poids: Pompe, coulisseau et 10m de câble
For different cable length see IOM, chapter 1.5
Für abweichende Kabellänge siehe EBA, Kapitel 1.5
Pour des longueurs supérieures, voir la section 1.5 du manuel
Connection details acc. to drw. M-02.0343
Anschlussdetails nach Blatt M-02.0343
Détails des brides cf. dessin M-02.0343

Lifting hoop cross section
Fangbügel-Querschnitt
Section de l'anse de levage



DN100, DIN EN 1092-2, PN16
4" ANSI B16.1 CLASS 125



[mm]
[inch]

 OK = Ohne Kühlmantel
 Without cooling jacket
 Sans enveloppe de refroidissement

 MK = Mit Kühlmantel
 With cooling jacket
 Avec enveloppe de refroidissement

No: M-02.2645 - 06 2

Dat/Nam.: 08.03.2017 / K. Radke

Cad Code: M_022645

Technical changes reserved
Änderungen vorbehalten
Sous réserve de modifications

XFP 100J-CH1

Dimension sheet PE4 DRY WELL Installation

Maßblatt PE4 Trockeninstallation

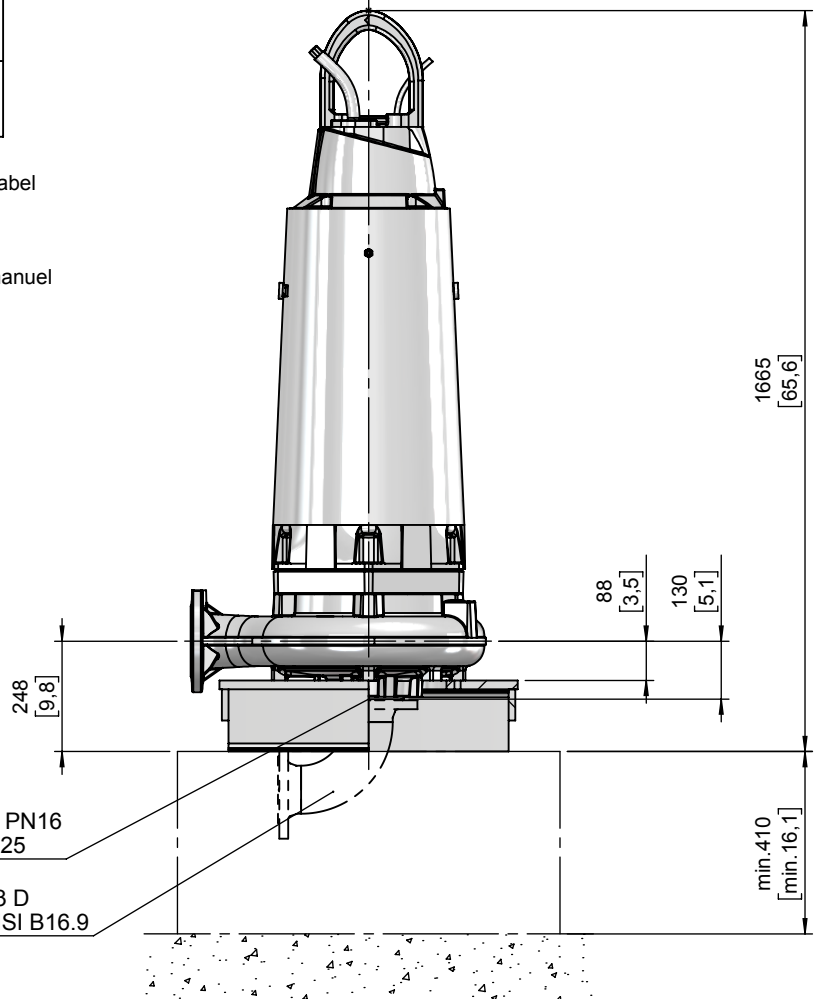
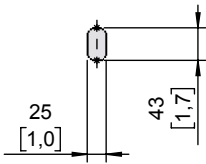
Plan d'encombrement PE4 installation fosse sèche



Type Typ Type 60Hz	Weight Gewicht Poids MK		H		Size
	(~kg)	(~lb)	(mm)	(inch)	
PE 250/4-J-60	635	1400	1585	62.4	A
PE 350/4-J-60	670	1477			
PE 430/4-J-60	710	1566	1665	65.6	B
PE 520/4-J-60	740	1632			

Weight: Includes pump, skirt base and 10m cable
 Gewicht: Beinhaltet Pumpe, Pumpenständer und 10m Kabel
 Poids: Pompe, coulisseau et 10m de câble
 For different cable length see IOM, chapter 1.5
 Für abweichende Kabellänge siehe EBA, Kapitel 1.5
 Pour des longueurs supérieures, voir la section 1.5 du manuel
 Connection details acc. to drw. M-02.0343
 Anschlussdetails nach Blatt M-02.0343
 Détails des brides cf. dessin M-02.0343
 Foundation in acc. to drw. M-02.2705
 Fundament nach Plan M-02.2705
 Fondation selon schéma M-02.2705

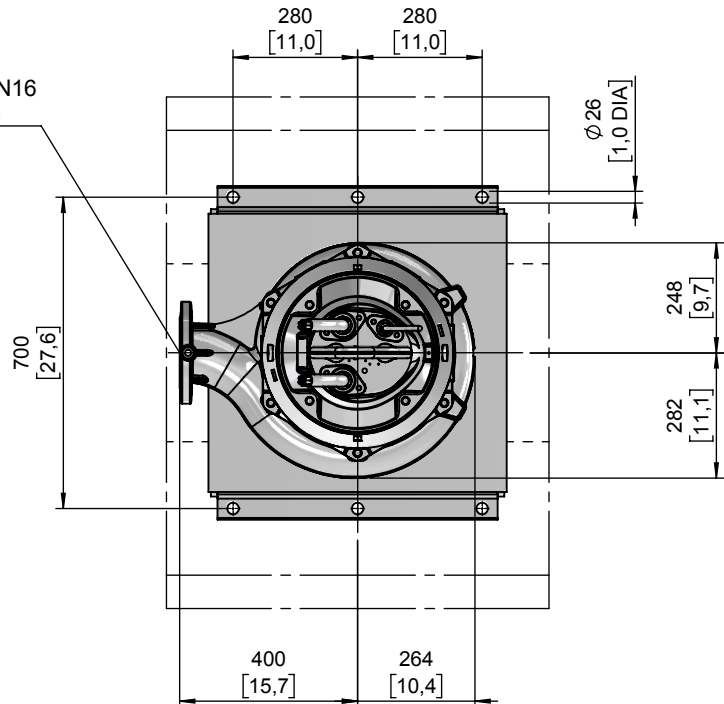
Lifting hoop cross section
 Fangbügel-Querschnitt
 Section de l'anse de levage



DN100, DIN EN 1092-2, PN16
 4" ANSI B16.1 CLASS 125

Elbow EN 10253-2 Typ 3 D
 Long Radius Elbow - ANSI B16.9

DN100, DIN EN 1092-2, PN16
 4" ANSI B16.1 CLASS 125



mm
[inch]

MK = Mit Kühlmantel
 With cooling jacket
 Avec enveloppe de refroidissement

No: M-02.2647 - 06 2

Dat/Nam.: 19.04.2016 / K. Srb

Cad Code: M_022647

Technical changes reserved
Änderungen vorbehalten
Sous réserve de modifications

XFP 100J-CH1

Dimension sheet PE4 DRY WELL Installation HA

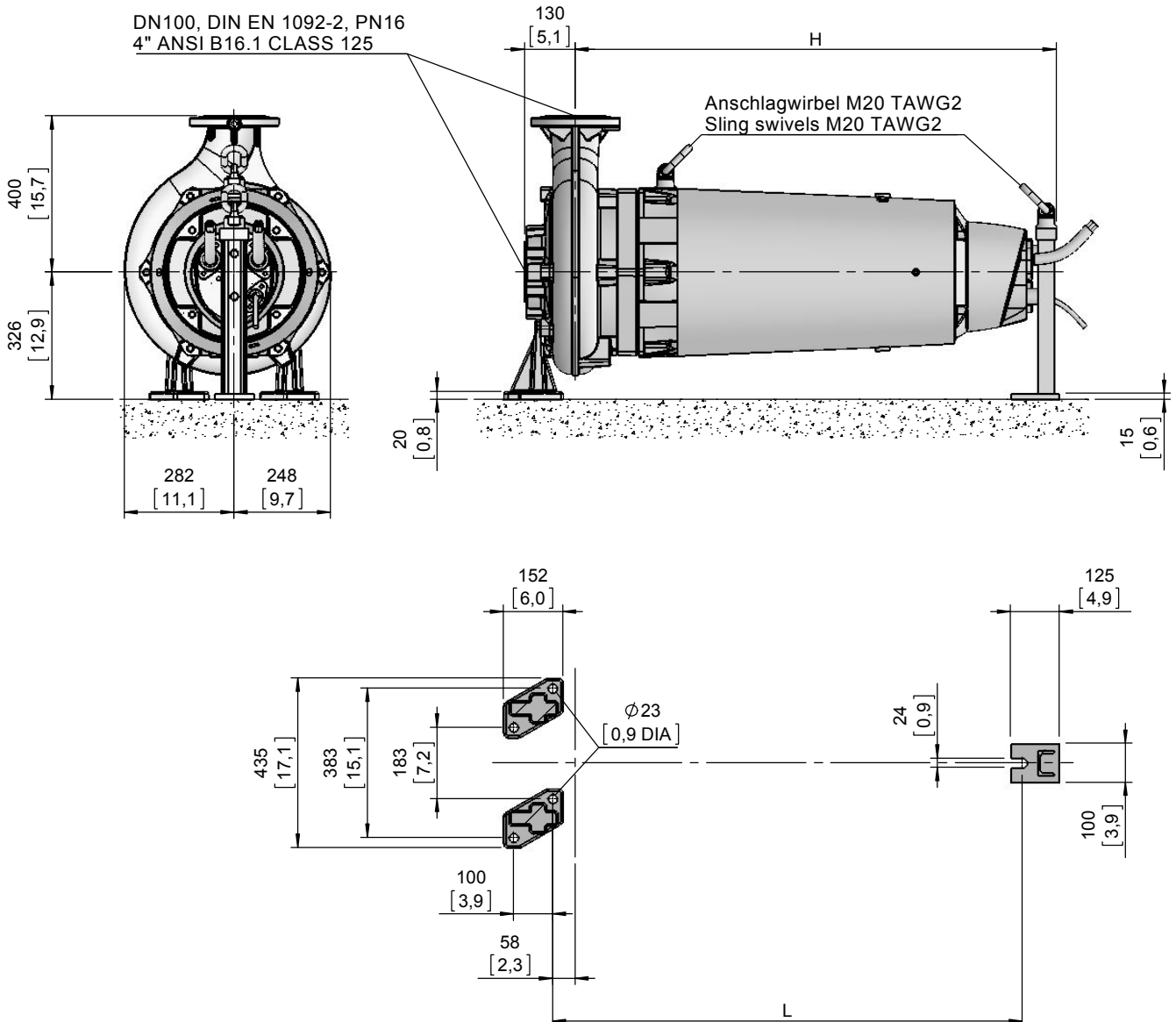
Maßblatt PE4 Trockeninstallation HA

Plan d'encombrement PE4 installation fosse sèche HA



Type Typ Type 60Hz	Weight Gewicht Poids MK		H		L		Size
	(~kg)	(~lb)	(mm)	(inch)	(mm)	(inch)	
PE 250/4-J-60	595	1312	1154	45.4	1124	44.3	A
PE 350/4-J-60	630	1389					
PE 430/4-J-60	670	1477	1234	48.6	1204	47.4	B
PE 520/4-J-60	700	1544					

Weight: Includes pump, supports and 10m cable
Gewicht: Beinhaltet Pumpe, Stützen und 10m Kabel
Poids: Pompe, supports et 10m de câble
For different cable length see IOM, chapter 1.5
Für abweichende Kabellänge siehe EBA, Kapitel 1.5
Pour des longueurs supérieures, voir la section 1.5 du manuel
Connection details acc. to drw. M-02.0343
Anschlussdetails nach Blatt M-02.0343
Détails des brides cf. dessin M-02.0343



MK = Mit Kühlmantel
With cooling jacket
Avec enveloppe de refroidissement

[mm]
[inch]

Type Typ Type	Weight Gewicht Poids		Weight Gewicht Poids		H		Size
	OK		MK		(mm)	(inch)	
	(~kg)	(~lb)	(~kg)	(~lb)			
60Hz							
PE 250/4-J-60	560	1235	600	1323	1467	57.8	A
PE 350/4-J-60	595	1312	635	1400			
PE 430/4-J-60	630	1389	675	1488	1547	60.9	B
PE 520/4-J-60	660	1455	705	1555			

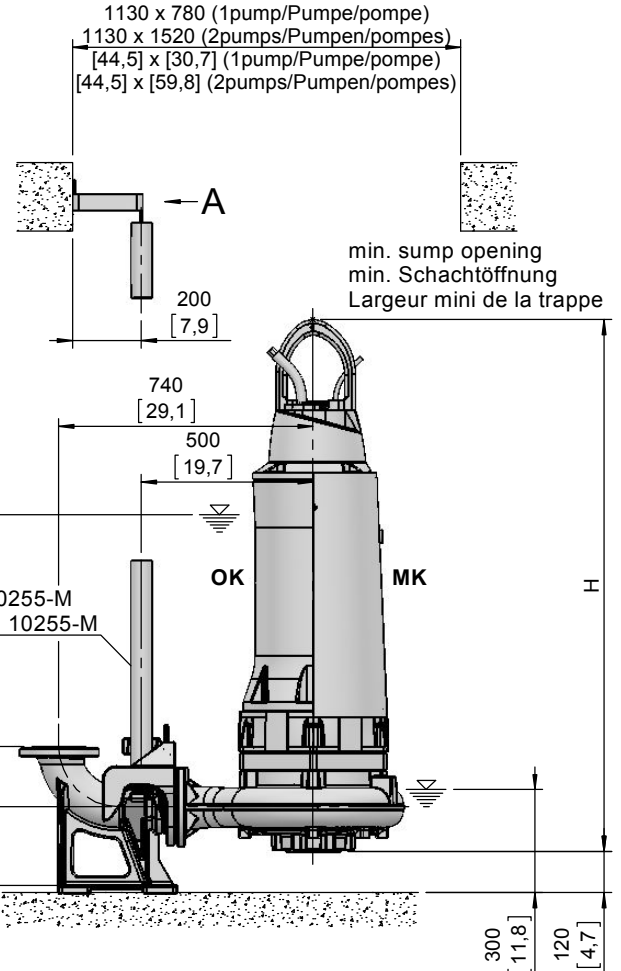
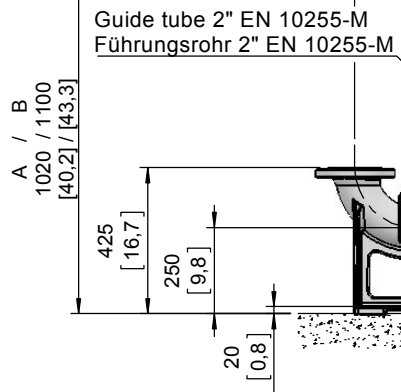
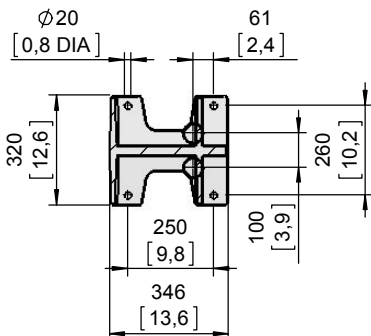
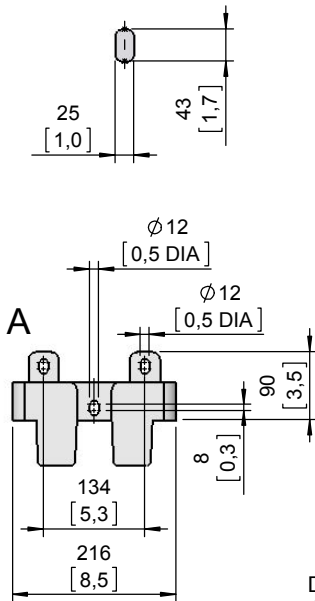
Weight: Includes pump, slider bracket and 10m cable
 Gewicht: Beinhaltet Pumpe, Halterung und 10m Kabel
 Poids: Pompe, coulisseau et 10m de câble

For different cable length see IOM, chapter 1.5
 Für abweichende Kabellänge siehe EBA, Kapitel 1.5
 Pour des longueurs supérieures, voir la section 1.5 du manuel

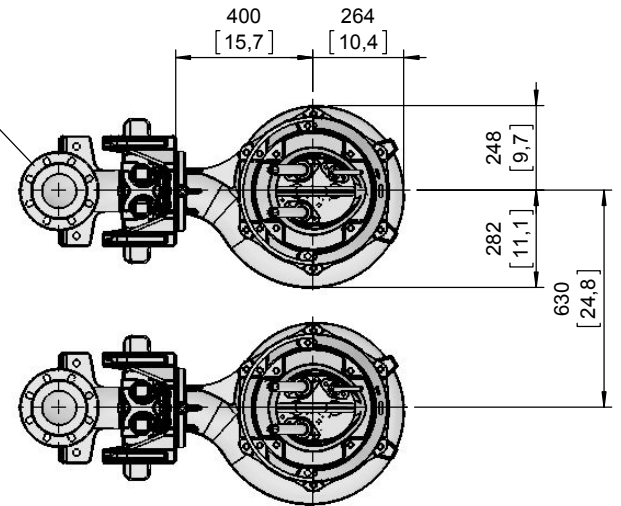
For hex.-woodscrew 0,4*2,8 plug 0,5 DIA
 Für Skt.-Holzschr. 10*70 Dübel Ø12mm
 Pour vis à bois hexagonale 10*70 trou de 12mm

Installation instructions "pedestal" 1 597 2507
 Installationsanweisung "Fußstück" 1 597 2507
 Instruction d'installation du "pied d'assise" 1 597 2507

Lifting hoop cross section
 Fangbügel-Querschnitt
 Section de l'anse de levage



DN100, DIN EN 1092-2, PN16
 4" ANSI B16.1 CLASS 125



[mm
[inch]

OK = Ohne Kühlmantel
 Without cooling jacket
 Sans enveloppe de refroidissement

MK = Mit Kühlmantel
 With cooling jacket
 Avec enveloppe de refroidissement

No: M-02.3050 - 02 2

Dat/Nam.: 11.05.2016 / K. Srb

Cad Code: M_023050

Technical changes reserved
Änderungen vorbehalten
Sous réserve de modifications

XFP 100J-CH1

Dimension sheet PE5 WET WELL Installation

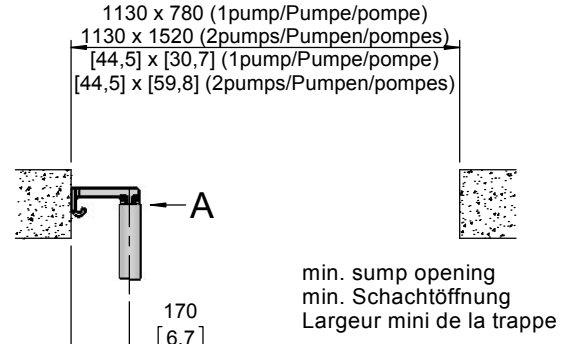
Maßblatt PE5 Nassinstallation

Plan d'encombrement PE5 installation submersible

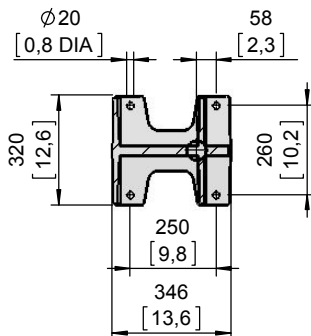
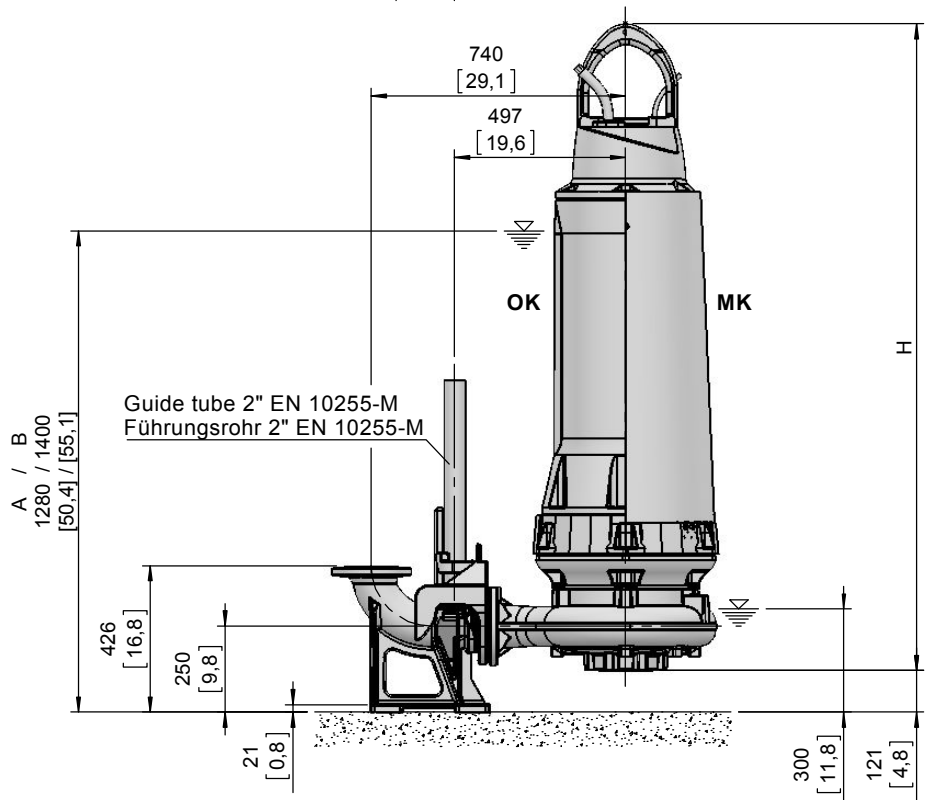
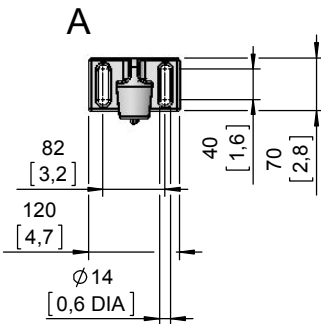
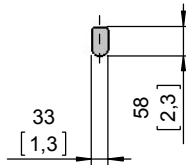


Type Typ Type	Weight Gewicht Poids		Weight Gewicht Poids		H		Size
	OK		MK		(mm)	(inch)	
	(~kg)	(~lb)	(~kg)	(~lb)			
60Hz							
PE 630/4-J-60	965	2128	1050	2315	1761	69.3	A

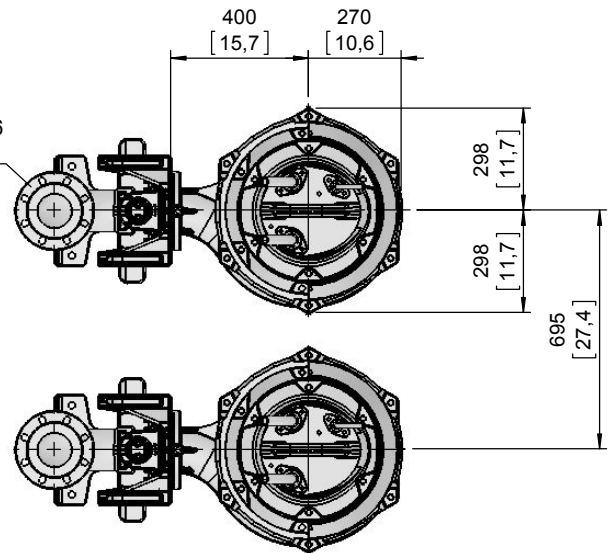
Weight: Includes pump, slider bracket and 10m cable
 Gewicht: Beinhaltet Pumpe, Halterung und 10m Kabel
 Poids: Pompe, coulisseau et 10m de câble
 For different cable length see IOM, chapter 1.5
 Für abweichende Kabellänge siehe EBA, Kapitel 1.5
 Pour des longueurs supérieures, voir la section 1.5 du manuel
 For hex.-woodscrew 0,4*2,8 plug 0,5 DIA
 Für Skt.-Holzschr. 10*70 Dübel Ø12mm
 Pour vis à bois hexagonale 10*70 trou de 12mm
 Installation instructions "pedestal" 1 597 2507
 Installationsanweisung "Fußstück" 1 597 2507
 Instruction d'installation du "pied d'assise" 1 597 2507



Lifting hoop cross section
Fangbügel-Querschnitt
Section de l'anse de levage



DN100, DIN EN 1092-2, PN16
4" ANSI B16.1 CLASS 125



[mm
[inch]

OK = Ohne Kühlmantel
Without cooling jacket
Sans enveloppe de refroidissement

MK = Mit Kühlmantel
With cooling jacket
Avec enveloppe de refroidissement

No: M-02.2641 - 08 2

Dat/Nam.: 06.03.2017 / K. Radke

Cad Code: M_022641

Technical changes reserved
Änderungen vorbehalten
Sous réserve de modifications

XFP 100J-CH1

Dimension sheet PE5 DRY WELL Installation

Maßblatt PE5 Trockeninstallation

Plan d'encombrement PE5 installation fosse sèche



Type Typ Type 60Hz	Weight Gewicht Poids MK		H		Size
	(~kg)	(~lb)	(mm)	(inch)	
PE 630/4-J-60	1095	2414	1879	74.0	A

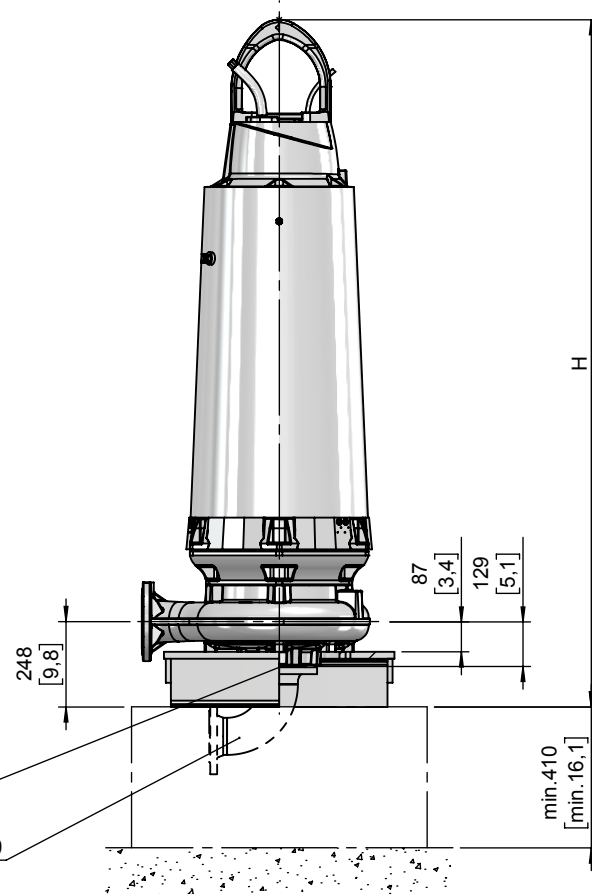
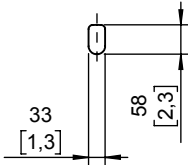
Weight: Includes pump, skirt base and 10m cable
Gewicht: Beinhaltet Pumpe, Pumpenständer und 10m Kabel
Poids: Pompe, coulisseau et 10m de câble

For different cable length see IOM, chapter 1.5
Für abweichende Kabellänge siehe EBA, Kapitel 1.5
Pour des longueurs supérieures, voir la section 1.5 du manuel

Connection details acc. to drw. M-02.0343
Anschlussdetails nach Blatt M-02.0343
Détails des brides cf. dessin M-02.0343

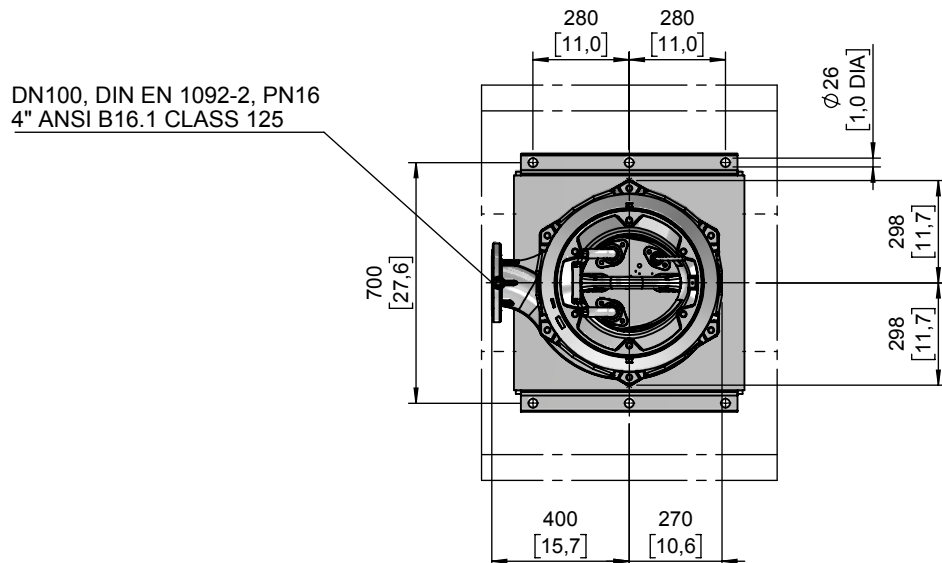
Foundation acc. to drw. M-02.2705
Fundament nach Plan M-02.2705
Fondation selon schéma M-02.2705

Lifting hoop cross section
Fangbügel-Querschnitt
Section de l'anse de levage



DN100, DIN EN 1092-2, PN16
4" ANSI B16.1 CLASS 125

Elbow EN 10253-2 Typ 3 D
Long Radius Elbow - ANSI B16.9



DN100, DIN EN 1092-2, PN16
4" ANSI B16.1 CLASS 125

[mm]
[inch]

MK = Mit Kühlmantel
With cooling jacket
Avec enveloppe de refroidissement

No: M-02.2642 - 09 2

Dat/Nam.: 11.05.2016 / K. Srb

Cad Code: M_022642

Technical changes reserved
Änderungen vorbehalten
Sous réserve de modifications

XFP 100J-CH1

Dimension sheet PE5 DRY WELL Installation HA

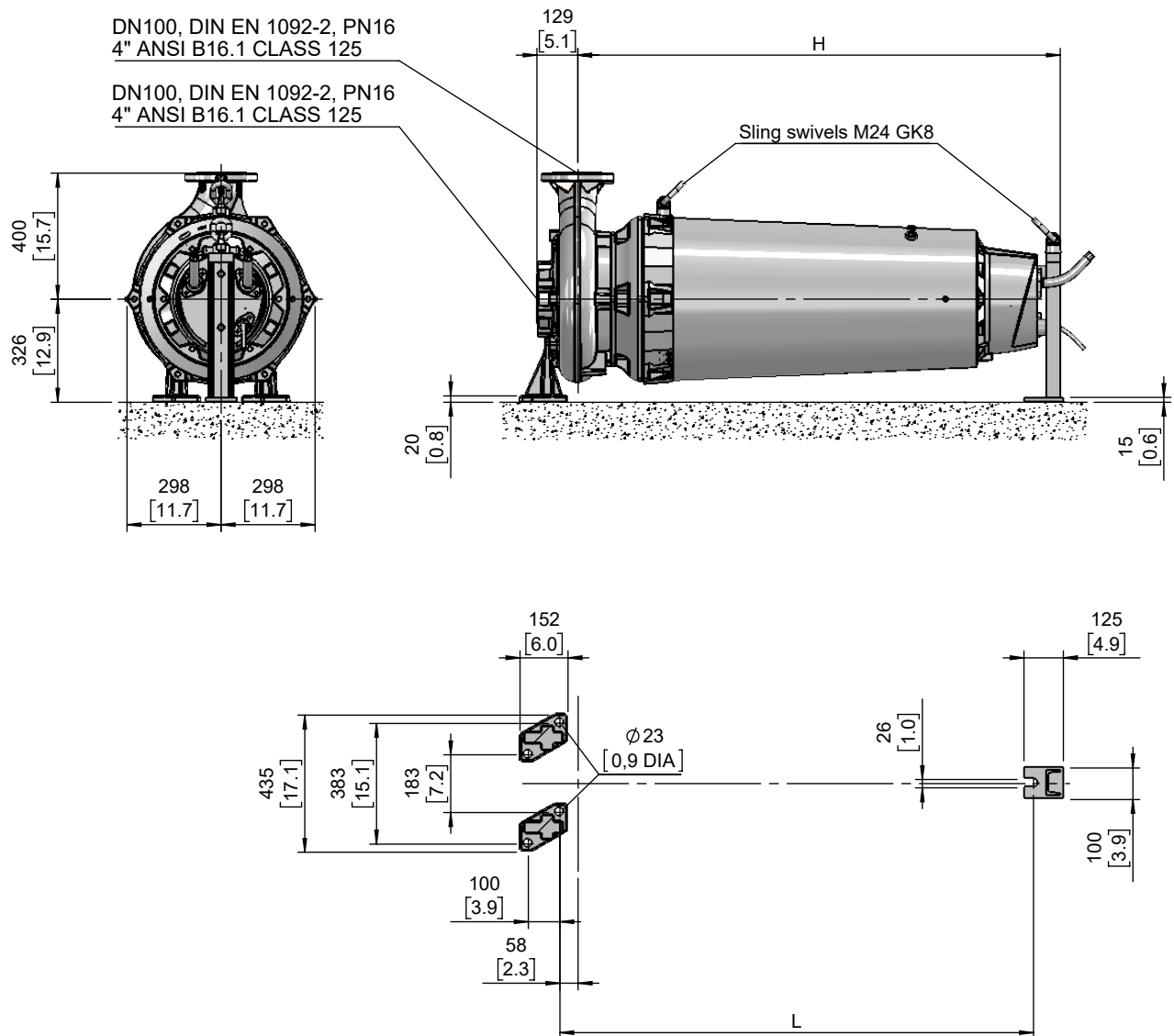
Maßblatt PE5 Trockeninstallation HA

Plan d'encombrement PE5 installation fosse sèche HA



Type Typ Type	Weight Gewicht Poids		H		L		Size
	MK						
	(~kg)	(~lb)	(mm)	(inch)	(mm)	(inch)	
60Hz							
PE 630/4-J-60	1045	2304	1410	55.5	1381	54.4	A

Weight: Includes pump, supports and 10m cable
 Gewicht: Beinhaltet Pumpe, Stützen und 10m Kabel
 Poids: Pompe, supports et 10m de câble
 For different cable length see IOM, chapter 1.5
 Für abweichende Kabellänge siehe EBA, Kapitel 1.5
 Pour des longueurs supérieures, voir la section 1.5 du manuel
 Connection details acc. to drw. M-02.0343
 Anschlussdetails nach Blatt M-02.0343
 Détails des brides cf. dessin M-02.0343



mm [inch]
 MK = Mit Kühlmantel
 With cooling jacket
 Avec enveloppe de refroidissement

No: M-02.3051 - 02 2

Dat/Nam.: 11.05.2016 / K. Srb

Cad Code: M_023051

Technical changes reserved
Änderungen vorbehalten
Sous réserve de modifications

XFP 100J-CH1

Dimension sheet PE5 WET WELL Installation dual guide rail 2"

Maßblatt PE5 Nassinstallation Zwei-Rohrführung 2"

Plan d'encombrement PE5 installation submersible Double barre de guidage 2"



Type Typ Type	Weight Gewicht Poids		Weight Gewicht Poids		H		Size
	OK		MK				
	(~kg)	(~lb)	(~kg)	(~lb)	(mm)	(inch)	
60Hz							
PE 630/4-J-60	965	2128	1050	2315	1761	69.3	A

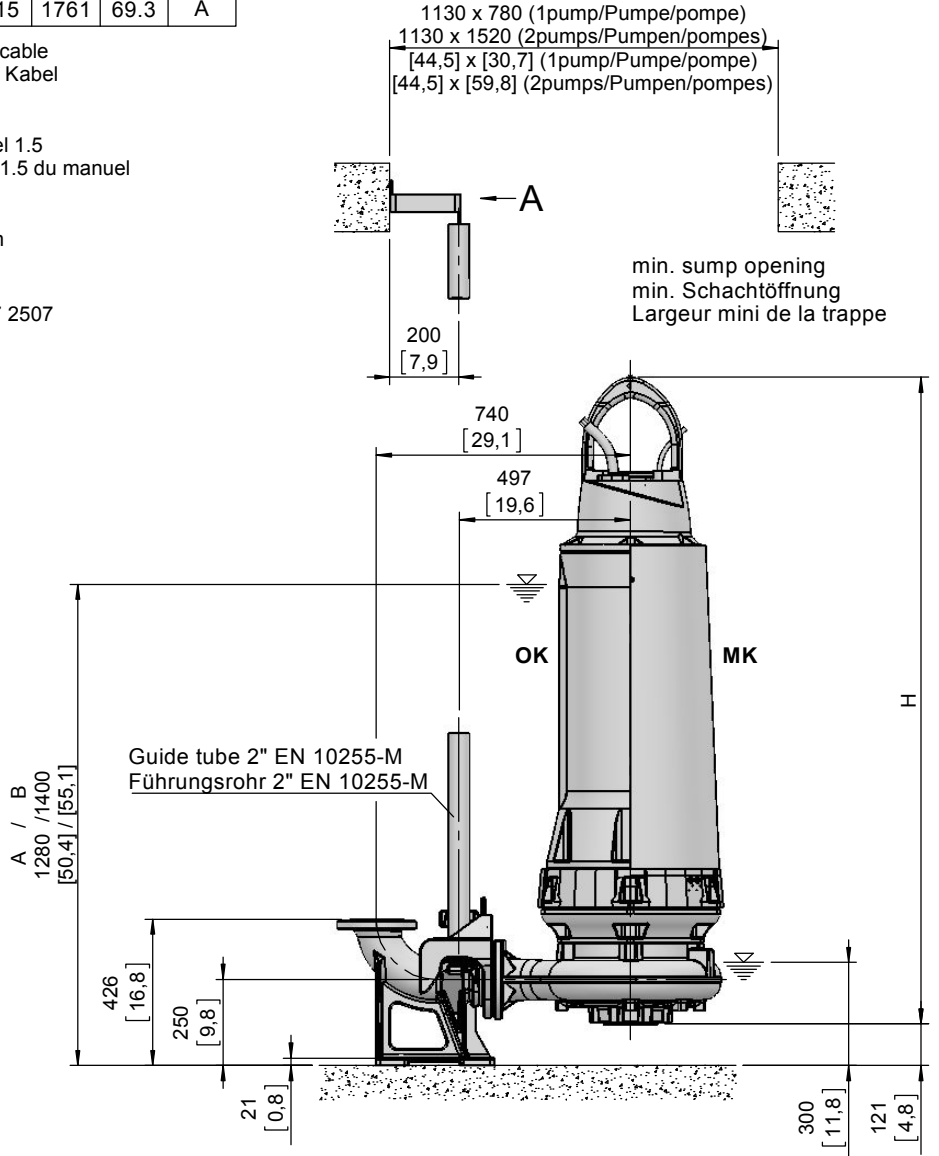
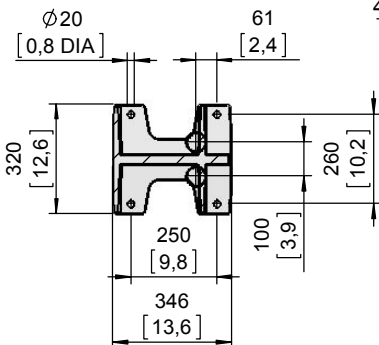
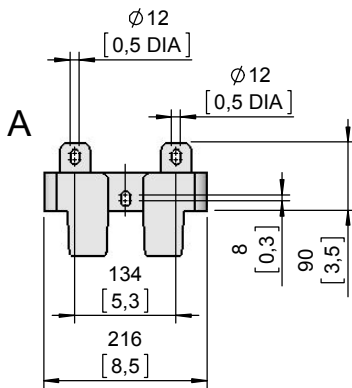
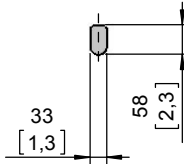
Weight: Includes pump, slider bracket and 10m cable
Gewicht: Beinhaltet Pumpe, Halterung und 10m Kabel
Poids: Pompe, coulisseau et 10m de câble

For different cable length see IOM, chapter 1.5
Für abweichende Kabellänge siehe EBA, Kapitel 1.5
Pour des longueurs supérieures, voir la section 1.5 du manuel

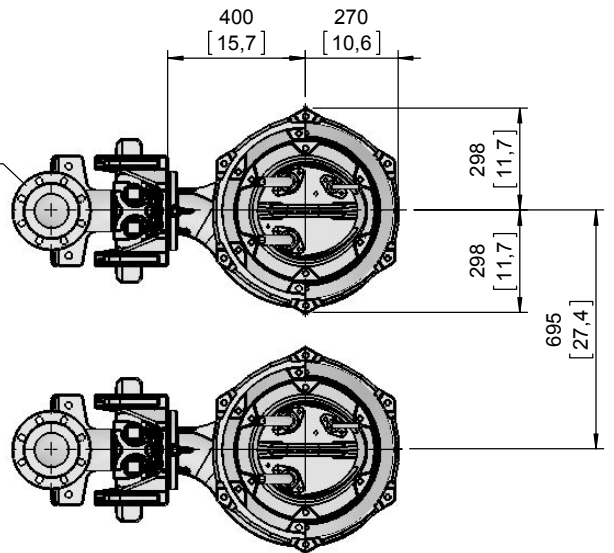
For hex.-woodscrew 0,4*2,8 plug 0,5 DIA
Für Skt.-Holzschr. 10*70 Dübel Ø12mm
Pour vis à bois hexagonale 10*70 trou de 12mm

Installation instructions "pedestal" 1 597 2507
Installationsanweisung "Fußstück" 1 597 2507
Instruction d'installation du "pied d'assise" 1 597 2507

Lifting hoop cross section
Fangbügel-Querschnitt
Section de l'anse de levage



DN100, DIN EN 1092-2, PN16
4" ANSI B16.1 CLASS 125



[mm
[inch]

OK = Ohne Kühlmantel
Without cooling jacket
Sans enveloppe de refroidissement

MK = Mit Kühlmantel
With cooling jacket
Avec enveloppe de refroidissement

No: M-02.0343 - 06

Dat/Nam.: 18.02.2015 / K. Srb

Cad Code: M_020343

Technical changes reserved
Änderungen vorbehalten
Sous réserve de modifications

AFP 1001 / XFP 100J-CH

Anschlussmaße Trockeninstallation

Fitting dimensions DRY WELL Installation

Dimensions d'encombrement Installation à sec

SULZER

DN 100, DIN EN 1092-2, PN16 M16 27/30 tief
4" ANSI B16.1 CLASS 125 5/8" 1.1/1.2 deep

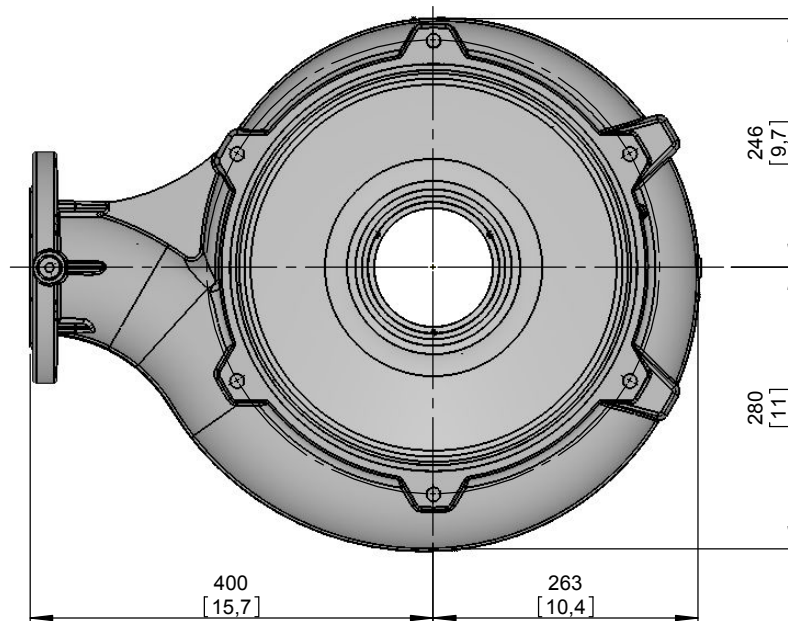
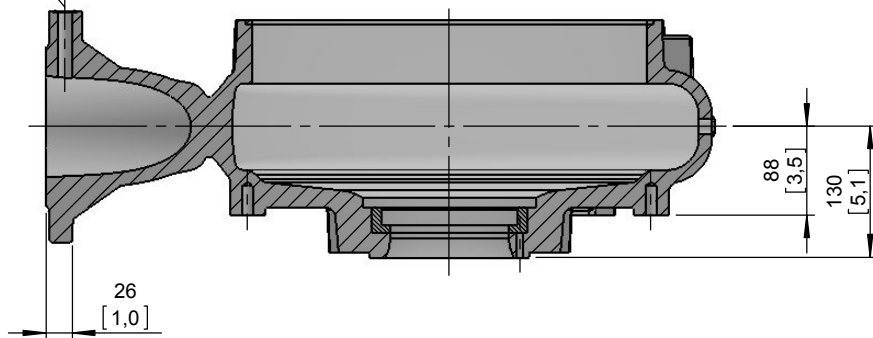
DN 100, DIN EN 1092-2, PN16
4" ANSI B16.1 CLASS 125

6xM12
22/30 tief
0.9/1.2 deep

45°

Ø400
[15,7 DIA]

Druckmessung 3/8"
Pressure gauge



[mm
[inch]