

# Triturador - Channel Monster™ CMD - Série para canal aberto

**SULZER**

O Channel Monster CMD protege bombas e outros equipamentos sensíveis, capturando e triturando os mais difíceis sólidos de efluentes em sistemas de alta vazão. Seus tambor rotativo captura os sólidos e os direciona para um potente triturador de baixa velocidade e alto torque com dois eixos projetado para fragmentar os sólidos difíceis que costumam causar problemas em efluentes.

## Construção

- Configuração em canal aberto
- Pilha de cortadores do triturador com altura de 450 mm a 1500 mm
- Cortadores de aço temperado (padrão), 120 mm de diâmetro
- Alojamentos de ferro dúctil
- Tambor de aço inoxidável com perfurações de 12 mm, 254 mm de diâmetro
- Eixos de aço temperado, 50 mm, sextavados
- Selos mecânicos com faces de carboneto de tungstênio, pressão de trabalho a seco máxima de 10,3 bar
- Disponível com opção para canal ou estrutura para montagem em parede para uma fácil instalação

## Desempenho

- Vazões até 1590 m³/h

## Aplicações

- Estações de bombeamento
- Sistemas de coleta
- Estruturas de entrada no tratamento de efluentes
- Descarga de instalações particulares no sistema de esgoto municipal
- Proteção de sistemas de esgoto prisionais

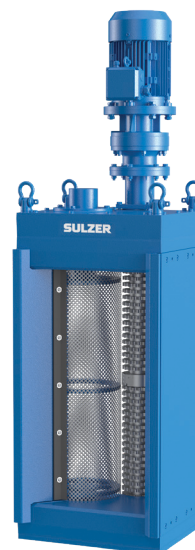
## Triturador Monster Renew

Em vez de reparar um triturador desgastado, escolha uma unidade Monster Renew. A Sulzer fornece um novo cartucho de triturador manufaturado na fábrica para substituir o cartucho desgastado. Remova o motor e o redutor da unidade desgastada, instale o motor e o redutor na unidade Monster Renew e instale o novo conjunto no lugar da unidade antiga. Benefícios:

- Redução do tempo de inatividade operacional
- Troca rápida
- todas as peças são novas
- Momento ideal para atualizar a unidade
- Garantia total de fábrica para o cartucho de triturador Monster Renew

## Cortadores de triturador Channel Monster

Quantidade de dentes	Espessura	Material
7 dentes	11 mm	Aço temperado
11 dentes	8 mm	Aço temperado
Wipes Ready™ com 17 dentes	11 mm	Aço temperado



## Grupo motor do Channel Monster

- Um único motor de 4,0 kW alimenta a pilha e o motor do triturador
- Motores à prova de explosão e submersíveis disponíveis como opcionais
- Redutor 25:1, projeto cicloidal

## Opções de estrutura do Channel Monster

- Trituradores adaptáveis para fácil instalação
- Estruturas de canal que se adaptam à maioria dos tipos de canal
- Estruturas de parede para montagem em paredes lisas ou curvas
- Construção em aço inoxidável 304 ou 316
- Trilhos para fácil instalação e manutenção

## Controlador Channel Monster

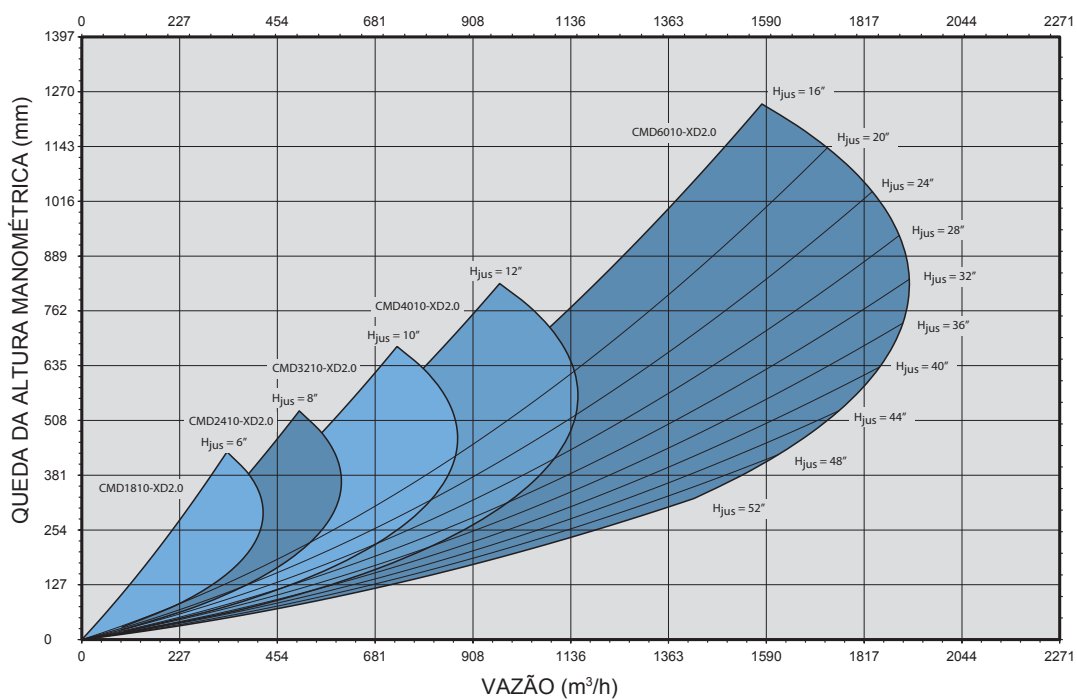
- Assegura a máxima capacidade de trituração com o mínimo de paradas
- Projetado e programado para o motor especificado

## Materiais do triturador Channel Monster

Componente	Padrão
Alojamentos	Ferro dúctil
Cortadores	Aço temperado
Tambores	Aço inoxidável
Eixos	Aço temperado
Selos mecânicos	Faces de carboneto de tungstênio
Juntas	Viton

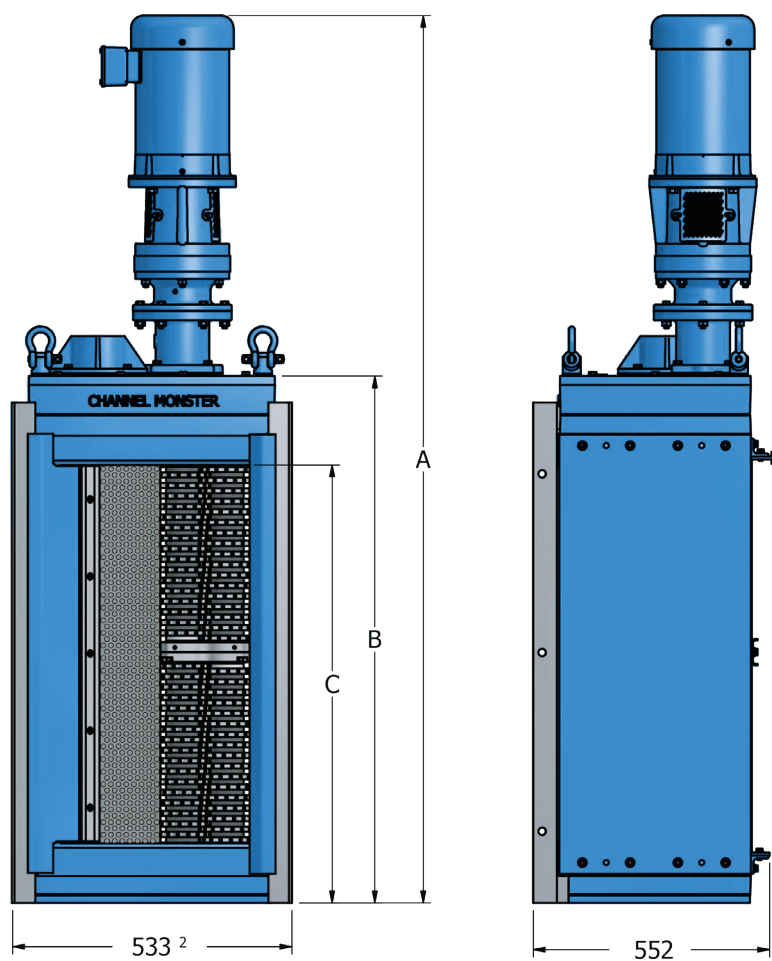
Para receber orientações durante a seleção de um Channel Monster CMD, entre em contato com a Sulzer.

## Curvas de desempenho



mm = queda da altura manométrica. m<sup>3</sup>/h = capacidade (esgoto sem tratamento). H<sub>JUS</sub> = altura manométrica a jusante

## Dimensões (mm)



Modelo com tambor único	A <sup>1</sup> - mm	B - mm	C - mm	Vazão máx. - m <sup>3</sup> /h	Peso líquido aproximado <sup>1</sup> - kg
CMD1810-XDS2.0	1538	775	578	420	323
CMD2410-XDS2.0	1681	918	733	584	563
CMD3210-XDS2.0	1881	1118	933	820	576
CMD4010-XDS2.0	2081	1318	1130	1057	633
CMD6010-XDS2.0	2581	1835	1648	1700	778

1. Com base no uso de motor TEFC

2. Para a largura de construção de canal ideal, acrescente 50 mm.

