

No: M-14.0226-04

Dat/Nam.: 09.11.2016 / J. Beste

Cad Code: M\_140226

Technical changes reserved  
Änderungen vorbehalten  
Sous réserve de modifications

# RW650

Dimension sheet RW650 □100

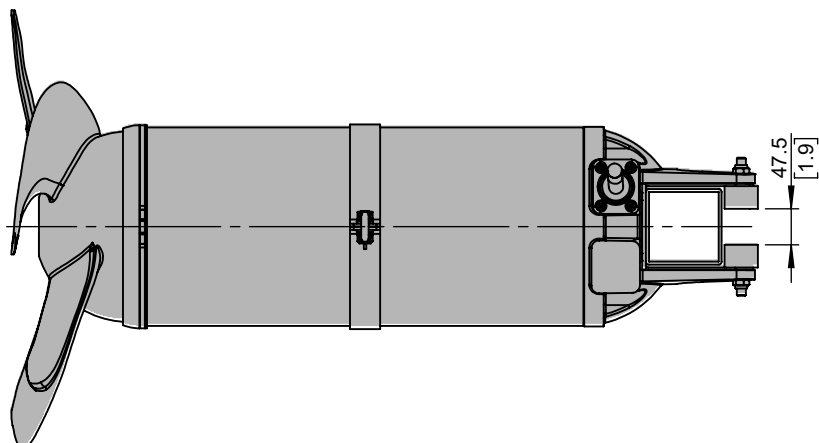
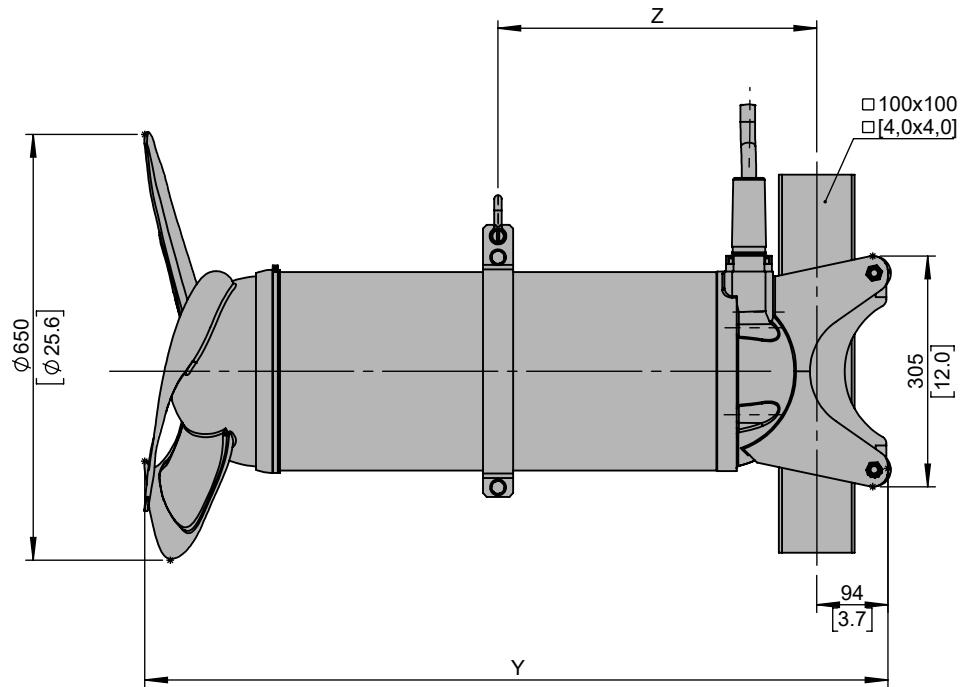
Maßblatt RW650 □100

Plan d'encombrement RW650 □100

# SULZER

Type Typ Type	Type Typ Type	Weight Gewicht Poids		Y		Z	
		(~kg)	(~lb)	(mm)	(inch)	(mm)	(inch)
50Hz	60Hz						
A 50/12	A 60/12	150	331	839	33.0	342	13.5
A 75/12	A 90/12	180	397	979	38.5	422	16.6
A 100/12	A 120/12	200	441	979	38.5	422	16.6

Weight: Includes pump, slider bracket and 10m cable  
Gewicht: Beinhaltet Pumpe, Halterung und 10m Kabel  
Poids: Pompe, coulisseau et 10m de câble



[ mm  
[inch]

No: M-14.0227-04

Dat/Nam.: 24.07.2015 / P.Ruckszio

Cad Code: M\_140227

Technical changes reserved  
Änderungen vorbehalten  
Sous réserve de modifications

# RW650

Dimension sheet RW650 □ 100 with flow ring

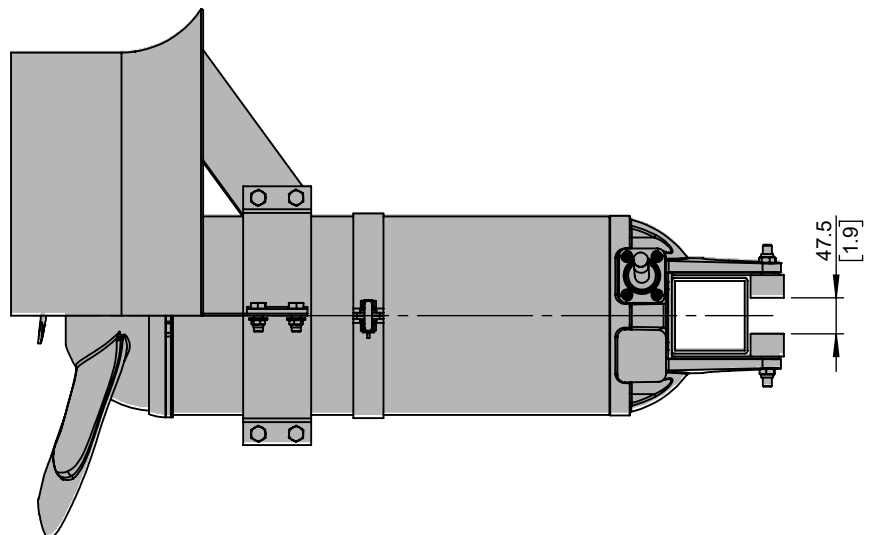
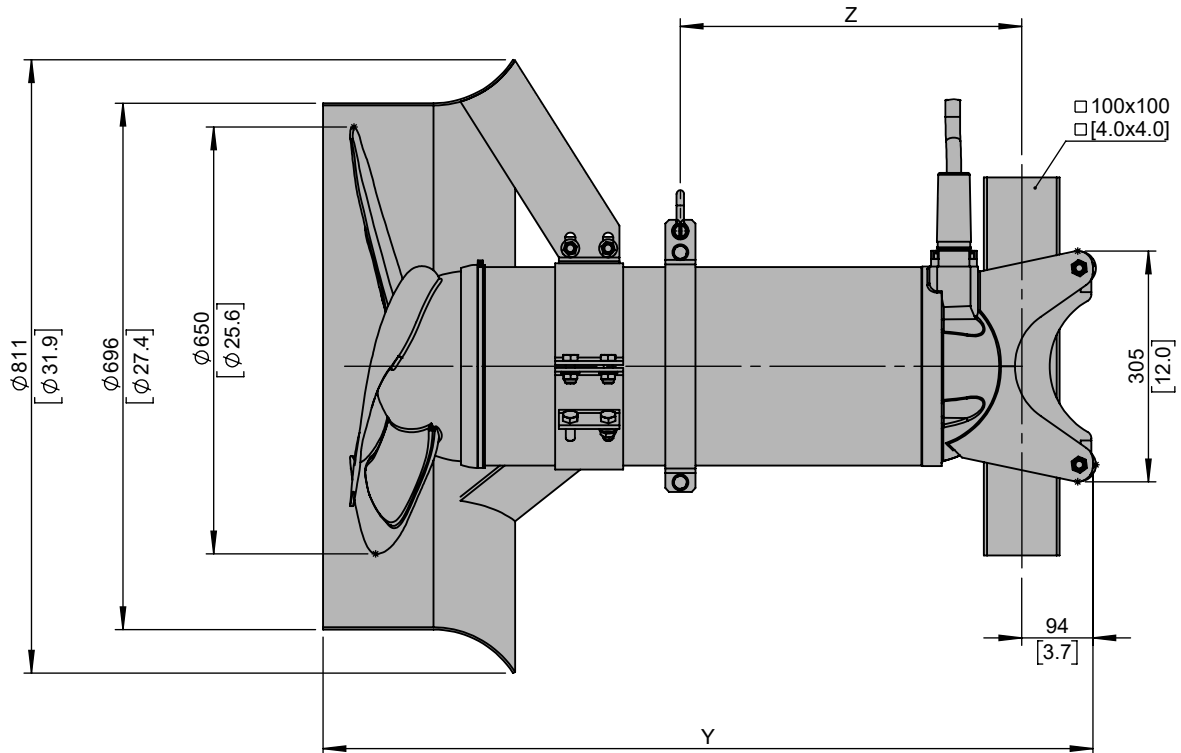
Maßblatt RW650 □ 100 mit Strömungsring

Plan d'encombrement RW650 □ 100 avec concentrateur de flux



Type Typ Type	Type Typ Type	Weight Gewicht Poids		Y		Z	
		(~kg)	(~lb)	(mm)	(inch)	(mm)	(inch)
50Hz	60Hz						
A 50/12	A 60/12	168	370	878	34.6	372	14.6
A 75/12	A 90/12	198	437	1018	40.1	452	17.8
A 100/12	A 120/12	218	481	1018	40.1	452	17.8

Weight: Includes pump, slider bracket and 10m cable  
Gewicht: Beinhaltet Pumpe, Halterung und 10m Kabel  
Poids: Pompe, coulisseau et 10m de câble



[ mm  
[inch]

No: M-14.0230 - 04

Dat/Nam.: 28.07.2015 / P.Ruckszio

Cad Code: M\_140230

Technical changes reserved  
Änderungen vorbehalten  
Sous réserve de modifications

# RW650

Dimension sheet RW650 □ 100 support bracket

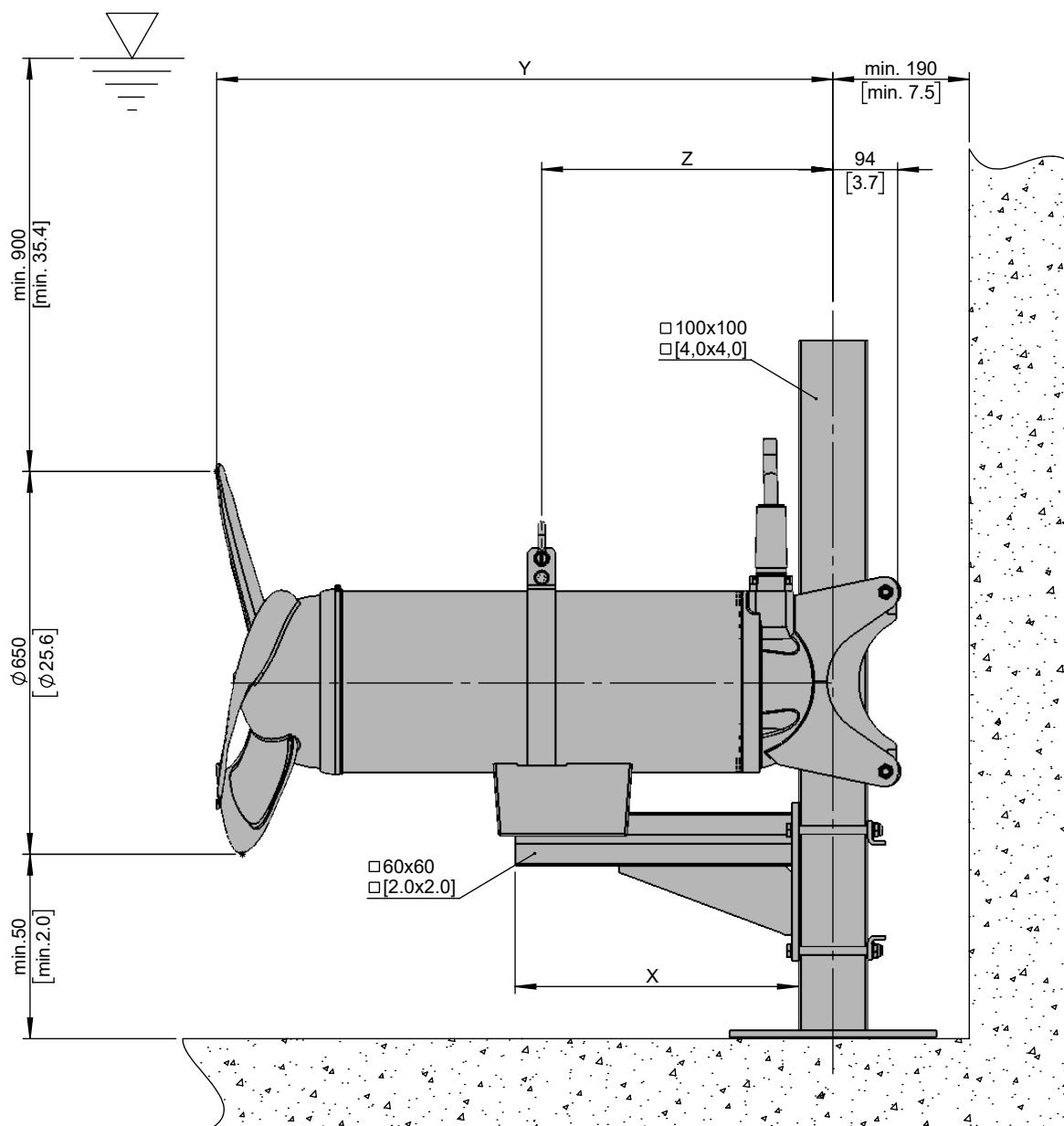
Maßblatt RW650 □ 100 mit Anschlag und Vibrationsdämfer

Plan d'encombement RW650 □ 100 avec support

# SULZER

Type Typ Type	Type Typ Type	Weight Gewicht Poids		X		Y		Z	
		(~kg)	(~lb)	(mm)	(inch)	(mm)	(inch)	(mm)	(inch)
50Hz	60Hz								
A 50/12	A 60/12	150	331	410	16	745	29.3	342	13.5
A 75/12	A 90/12	180	397	540	21	885	34.8	422	16.6
A 100/12	A 120/12	200	441	540	21	885	34.8	422	16.6

Weight: Includes pump, slider bracket and 10m cable  
Gewicht: Beinhaltet Pumpe, Halterung und 10m Kabel  
Poids: Pompe, coulisseau et 10m de câble



\* Guidline value: Minimum submergence can be lower  
Richtwert: Die Mindestüberdeckung kann geringer sein  
Valeur indiquée: la submergence minimale peut s'avérer inférieure en pratique

[ mm  
[inch]

No: M-14.0234 - 04

Dat/Nam.:14.08.2015 / P. Ruckszio

Cad Code: M\_140300

Technical changes reserved  
Änderungen vorbehalten  
Sous réserve de modifications

# RW650

Dimension sheet RW650 □ 100 with Flow ring

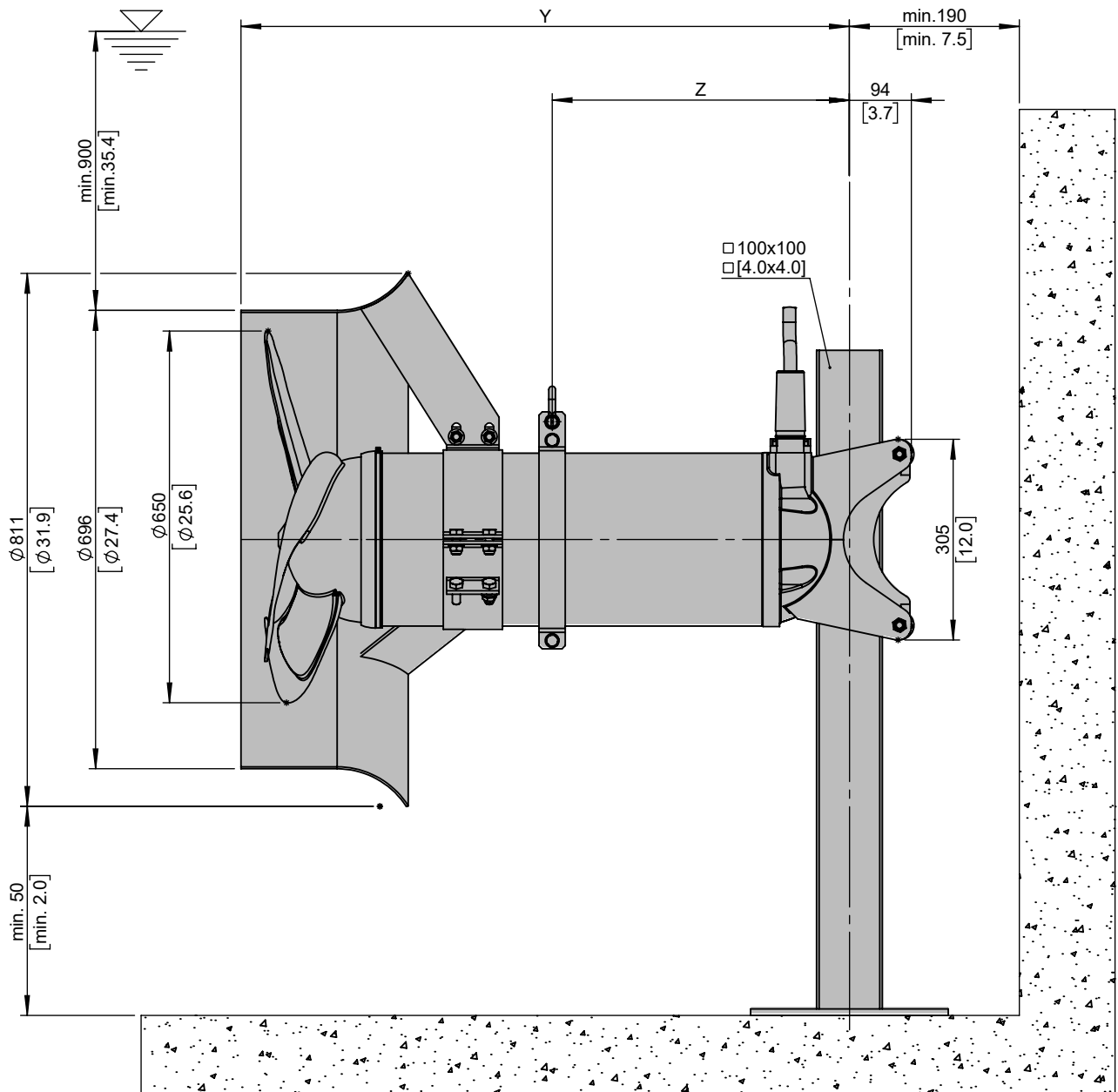
Maßblatt RW650 □ 100 mit Strömungsring

Plan d'encombrement RW650 □ 100 avec concentrateur de flux

# SULZER

Type Typ Type	Type Typ Type	Weight Gewicht Poids		Y		Z	
		(~kg)	(~lb)	(mm)	(inch)	(mm)	(inch)
50Hz	60Hz						
A 50/12	A 60/12	168	370	784	30.9	372	14.6
A 75/12	A 90/12	198	437	924	36.4	452	17.8
A 100/12	A 120/12	218	481	924	36.4	452	17.8

Weight: Includes pump, slider bracket and 10m cable  
Gewicht: Beinhaltet Pumpe, Halterung und 10m Kabel  
Poids: Pompe, coulisseau et 10m de câble



\* Guidline value: Minimum submergence can be lower  
Richtwert: Die Mindestüberdeckung kann geringer sein  
Valeur indiquée: la submergence minimale peut s'avérer inférieure en pratique

[ mm ]  
[ inch ]

No: M-14.0235 - 04

Dat/Nam.:14.08.2015 / P. Ruckszio

Cad Code: M\_140235

Technical changes reserved  
Änderungen vorbehalten  
Sous réserve de modifications

# RW650

Dimension sheet RW650 □100

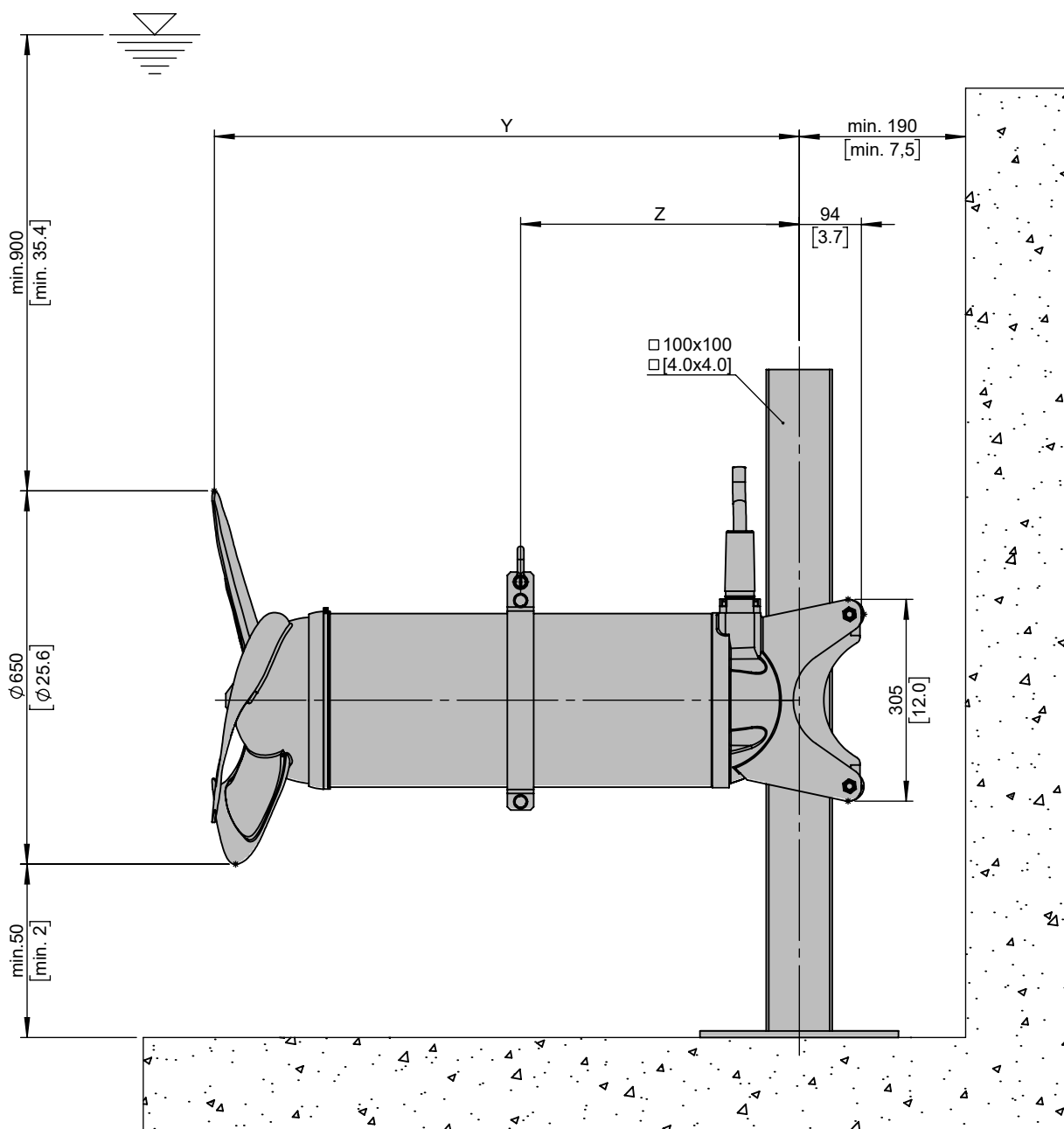
Maßblatt RW650 □100

Plan d'encombrement RW650 □100

# SULZER

Type Typ Type	Type Typ Type	Weight Gewicht Poids		Y		Z	
		(~kg)	(~lb)	(mm)	(inch)	(mm)	(inch)
50Hz	60Hz						
A 50/12	A 60/12	150	331	745	29.3	342	13.5
A 75/12	A 90/12	180	397	885	34.8	422	16.6
A 100/12	A 120/12	200	441	885	34.8	422	16.6

Weight: Includes pump, slider bracket and 10m cable  
Gewicht: Beinhaltet Pumpe, Halterung und 10m Kabel  
Poids: Pompe, coulisseau et 10m de câble



\* Guidline value: Minimum submergence can be lower  
Richtwert: Die Mindestüberdeckung kann geringer sein  
Valeur indiquée: la submergence minimale peut s'avérer inférieure en pratique

[ mm  
[inch]

No: M-14.0251 - 03

Dat/Nam.:14.08.2015 / P. Ruckszio

Cad Code: M\_140251

Technical changes reserved  
Änderungen vorbehalten  
Sous réserve de modifications

# RW650

Dimension sheet RW650 □ 100 with vertical angle adjustment

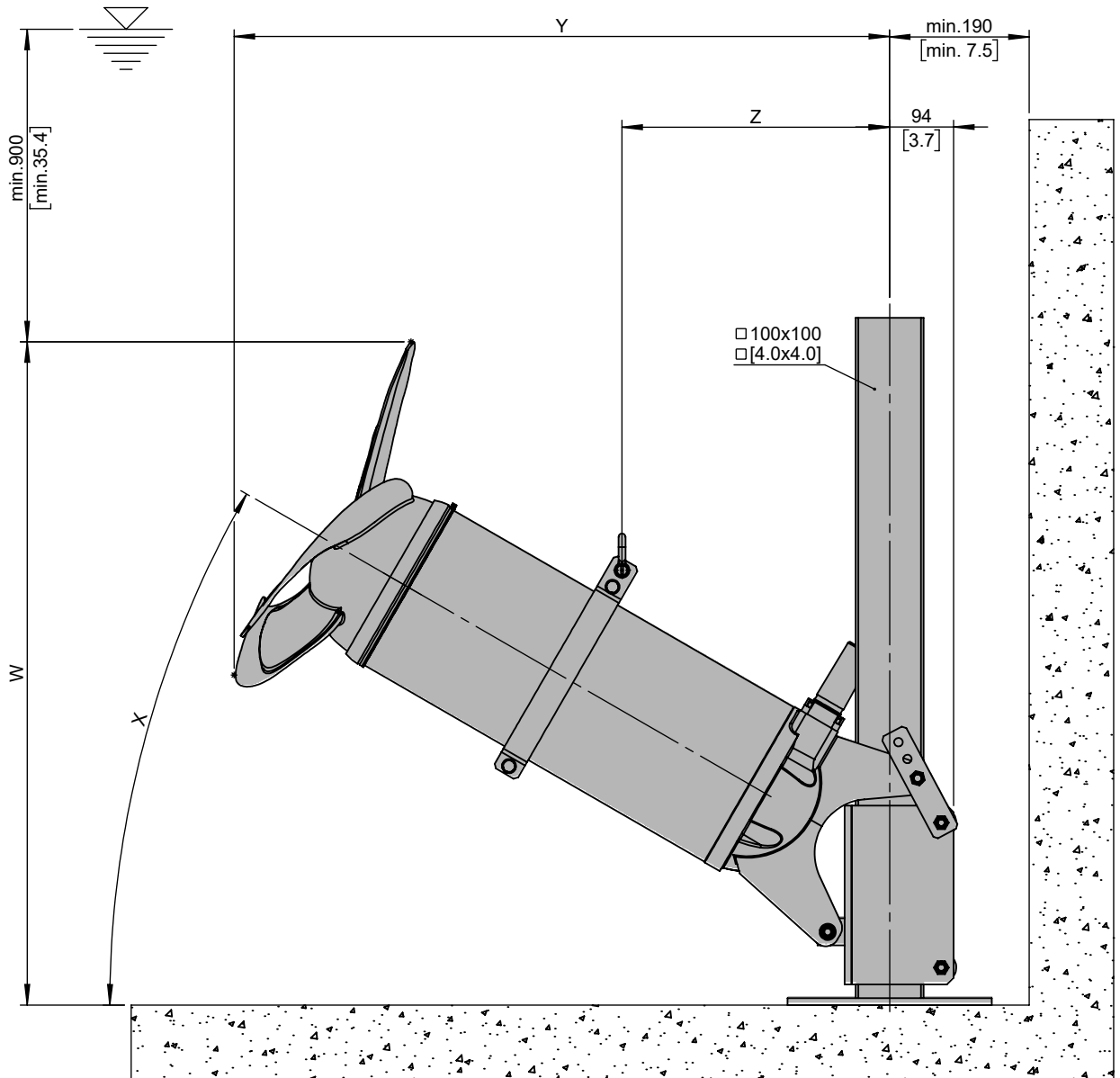
Maßblatt RW650 □ 100 mit neigungsverstellbare Halterung

Plan d'encombrement RW650 □ 100 avec réglage angulaire

# SULZER

Type Typ Type 50Hz	Type Typ Type 60Hz	Weight Gewicht Poids			X				X				X		
		(~kg)	(~lb)		15°	22°	30°		15°	22°	30°		15°	22°	30°
A 50/12	A 60/12	165	364	(mm)	935	920	895	(mm)	361	342	306	(mm)	610	690	820
				(in)	36.8	36.2	35.2	(in)	14.2	13.5	12.0	(in)	24.0	27.2	32.3
A 75/12	A 90/12	195	430	(mm)	1000	985	960	(mm)	428	405	362	(mm)	680	760	890
A 100/12	A 120/12	215	474	(in)	39.4	38.8	37.8	(in)	16.9	15.9	14.3	(in)	26.8	29.9	35.1

Weight: Includes pump, slider bracket and 10m cable  
Gewicht: Beinhaltet Pumpe, Halterung und 10m Kabel  
Poids: Pompe, coulisseau et 10m de câble



\* Guidline value: Minimum submergence can be lower  
Richtwert: Die Mindestüberdeckung kann geringer sein  
Valeur indiquée: la submergence minimale peut s'avérer inférieure en pratique

[ mm ]  
[ inch ]

No: M-14.0252 - 03

Dat/Nam.: 09.11.2016 / J.Beste

Cad Code: M\_140252

Technical changes reserved  
Änderungen vorbehalten  
Sous réserve de modifications

# RW650

Dimension sheet RW650 □ 100 with vertical angle adjustment and flow ring

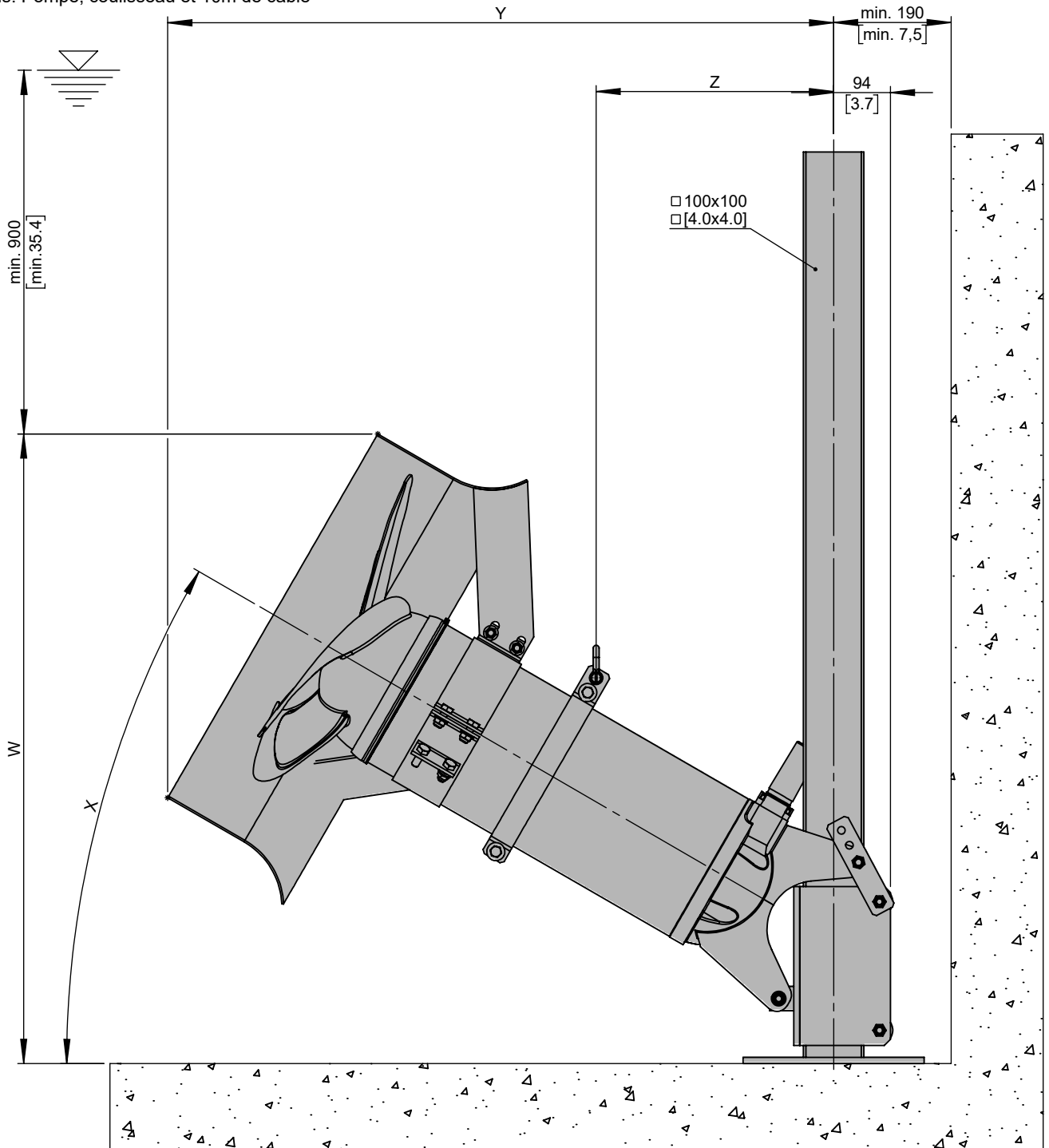
Maßblatt RW650 □ 100 mit neigungsverstellbare Halterung und Strömungsring

Plan d'encombrement RW650 □ 100 avec réglage angulaire et concentrateur de flux



Type Typ Type 50Hz	Type Typ Type 60Hz	Weight Gewicht Poids			X				X				X		
		(~kg)	(~lb)		15°	22°	30°		15°	22°	30°		15°	22°	30°
A 50/12	A 60/12	176	388	(mm)	1085	1055	1025	(mm)	546	500	461	(mm)	730	830	925
				Y (in)	42.7	41.5	40.4	Z (in)	21.5	19.7	18.1	W (in)	28.7	32.7	36.4
A 75/12	A 90/12	206	454	(mm)	1205	1175	1145	(mm)	536	491	453	(mm)	800	900	995
A 100/12	A 120/12	226	498	Y (in)	47.4	46.3	45.1	Z (in)	21.1	19.3	17.8	W (in)	31.5	35.4	39.2

Weight: Includes pump, slider bracket and 10m cable  
Gewicht: Beinhaltet Pumpe, Halterung und 10m Kabel  
Poids: Pompe, coulisseau et 10m de câble



[ mm  
[inch]

\* Guidline value: Minimum submergence can be lower  
Richtwert: Die Mindestüberdeckung kann geringer sein  
Valeur indiquée: la submergence minimale peut s'avérer inférieure en pratique

No: M-140253 - 03

Dat/Nam.: 24.07.2015 / P.Ruckszio

Cad Code: M\_140253

Technical changes reserved  
Änderungen vorbehalten  
Sous réserve de modifications

# RW650

Dimension sheet RW650 □ 100 with vertical angle adjustment

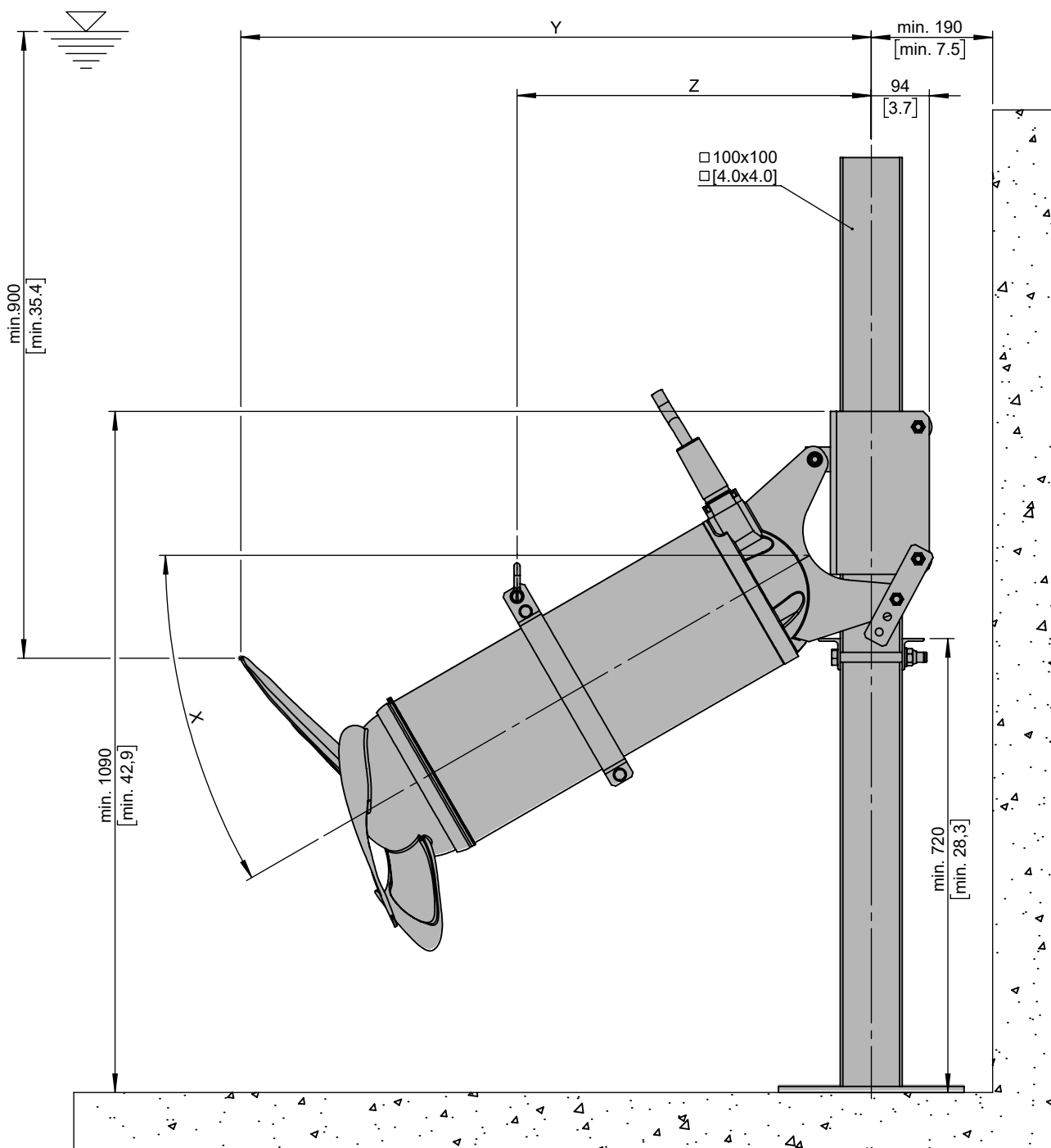
Maßblatt RW650 □ 100 mit neigungsverstellbare Halterung

Plan d'encombrement RW650 □ 100 avec réglage angulaire



Type Typ Type	Type Typ Type	Weight Gewicht Poids			X				X		
		(~kg)	(~lb)		15°	22°	30°		15°	22°	30°
50Hz A 50/12	60Hz A 60/12	165	364	(mm) Y	935	920	895	(mm) Z	430	399	360
				(in)	36.8	36.2	35.2	(in)	16.9	15.7	14.2
A 75/12	A 90/12	195	430	(mm) Y	1000	985	960	(mm) Z	507	478	434
A 100/12	A 120/12	215	474	(in)	39.4	38.8	37.8	(in)	20.0	18.8	17.1

Weight: Includes pump, slider bracket and 10m cable  
Gewicht: Beinhaltet Pumpe, Halterung und 10m Kabel  
Poids: Pompe, coulisseau et 10m de câble



[ mm  
[inch]

\* Guidline value: Minimum submergence can be lower  
Richtwert: Die Mindestüberdeckung kann geringer sein  
Valeur indiquée: la submergence minimale peut s'avérer inférieure en pratique



No: M-14.0254 - 03

Dat/Nam.: 09.11.2016 / J.Beste

Cad Code: M\_140254

Technical changes reserved  
Änderungen vorbehalten  
Sous réserve de modifications

# RW650

Dimension sheet RW650 □ 100 with vertical angle adjustment and flow ring

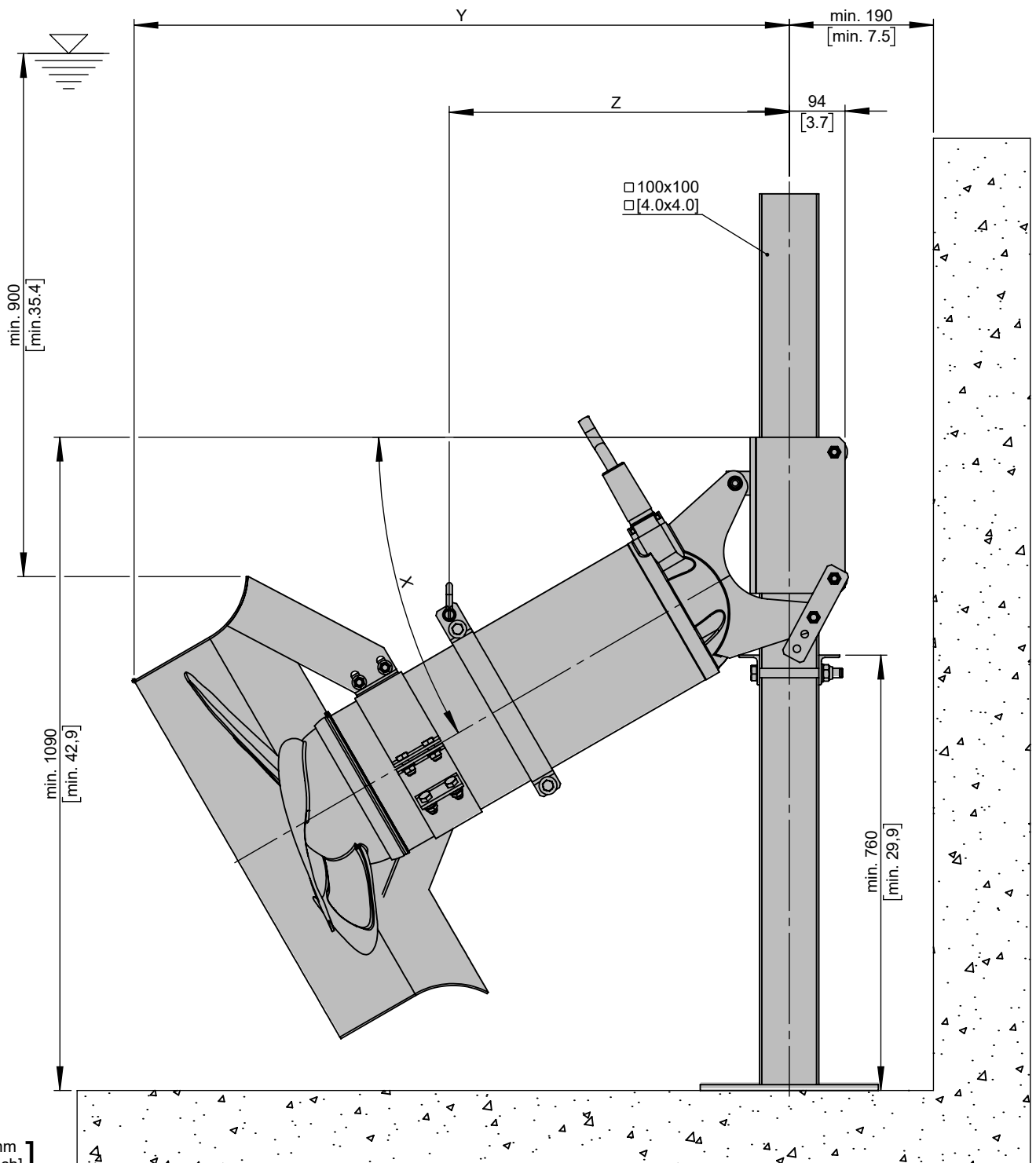
Maßblatt RW650 □ 100 mit neigungsverstellbare Halterung und Strömungsring

Plan d'encombrement RW650 □ 100 avec réglage angulaire et concentrateur de flux



Type Typ Type	Type Typ Type	Weight Gewicht Poids			X				X		
		(~kg)	(~lb)		15°	22°	30°		15°	22°	30°
A 50/12	A 60/12	176	388	(mm) Y (in)	1085	1055	1025	(mm) Z (in)	541	505	459
					42.7	41.5	40.4		21.3	19.9	18.1
A 75/12	A 90/12	206	454	(mm) Y (in)	1205	1175	1145	(mm) Z (in)	536	501	455
A 100/12	A 120/12	226	498	(mm) Y (in)	47.4	46.3	45.1	(mm) Z (in)	21.1	19.7	17.9

Weight: Includes pump, slider bracket and 10m cable  
Gewicht: Beinhaltet Pumpe, Halterung und 10m Kabel  
Poids: Pompe, coulisseau et 10m de câble



No: M-14.0301 - 03

Dat/Nam.: 09.11.2016 / J.Beste

Cad Code: M 140301

Technical changes reserved  
Änderungen vorbehalten  
Sous réserve de modifications

# RW650

Dimension sheet RW650 □100 with Vortex breaker

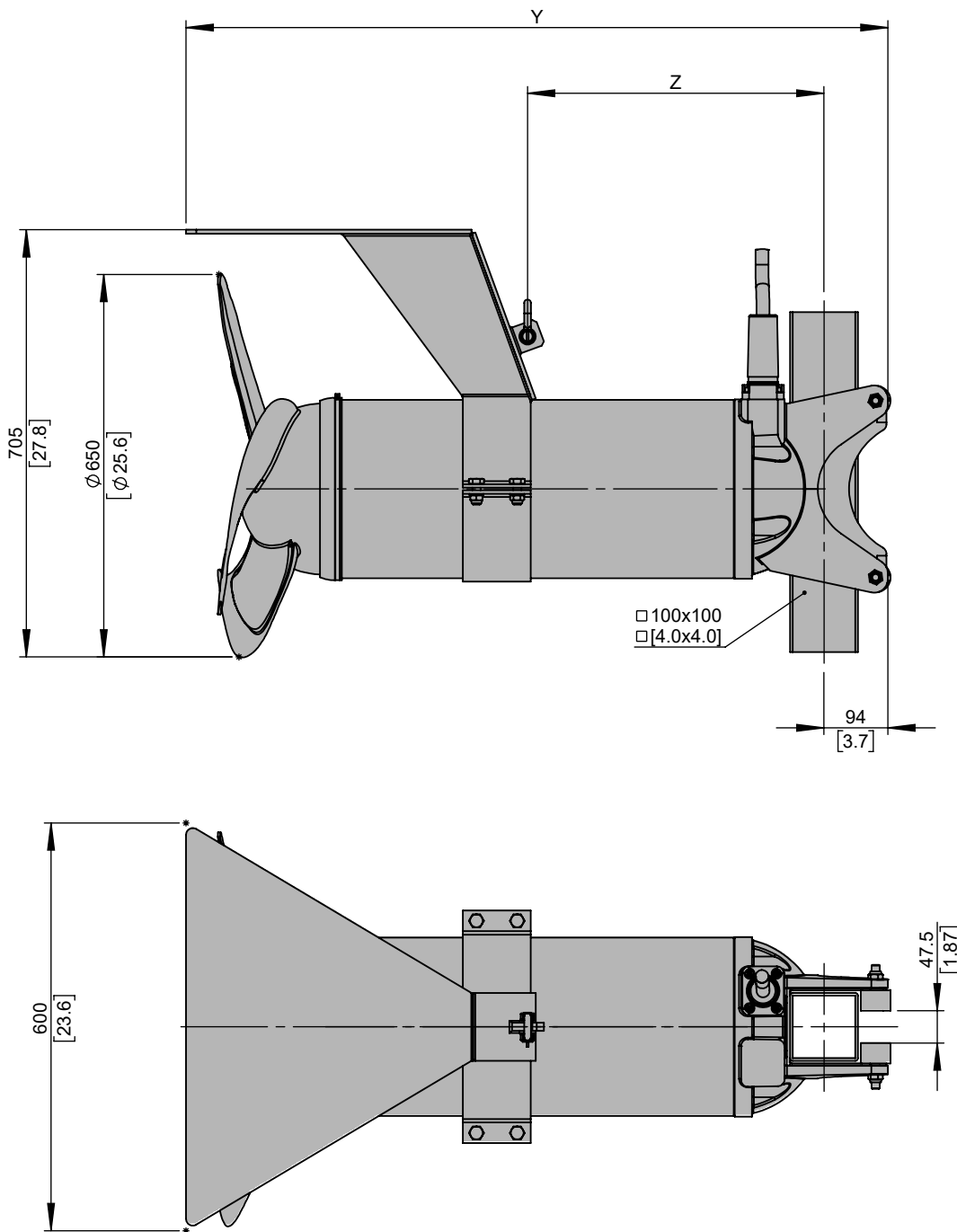
Maßblatt RW 650 □100 mit Vortexbrecher

Plan d'encombrement RW 650 □100 avec anti vortex



Type Typ Type	Type Typ Type	Weight Gewicht Poids		Y		Z	
		(~kg)	(~lb)	(mm)	(inch)	(mm)	(inch)
50Hz	60Hz						
A 50/12	A 60/12	168	370	933	36.7	336	13.2
A 75/12	A 90/12	198	439	1033	40.7	436	17.2
A 100/12	A 120/12	218	483	1033	40.7	436	17.2

Weight: Includes pump, slider bracket and 10m cable  
Gewicht: Beinhaltet Pumpe, Halterung und 10m Kabel  
Poids: Pompe, coulisseau et 10m de câble



[ mm  
[inch]

No: M-14.0302 - 03

Dat/Nam.: 09.11.2016 / J.Beste

Cad Code: M\_140302

Technical changes reserved  
Änderungen vorbehalten  
Sous réserve de modifications

# RW650

Dimension sheet RW650 □100 with Vortex breaker

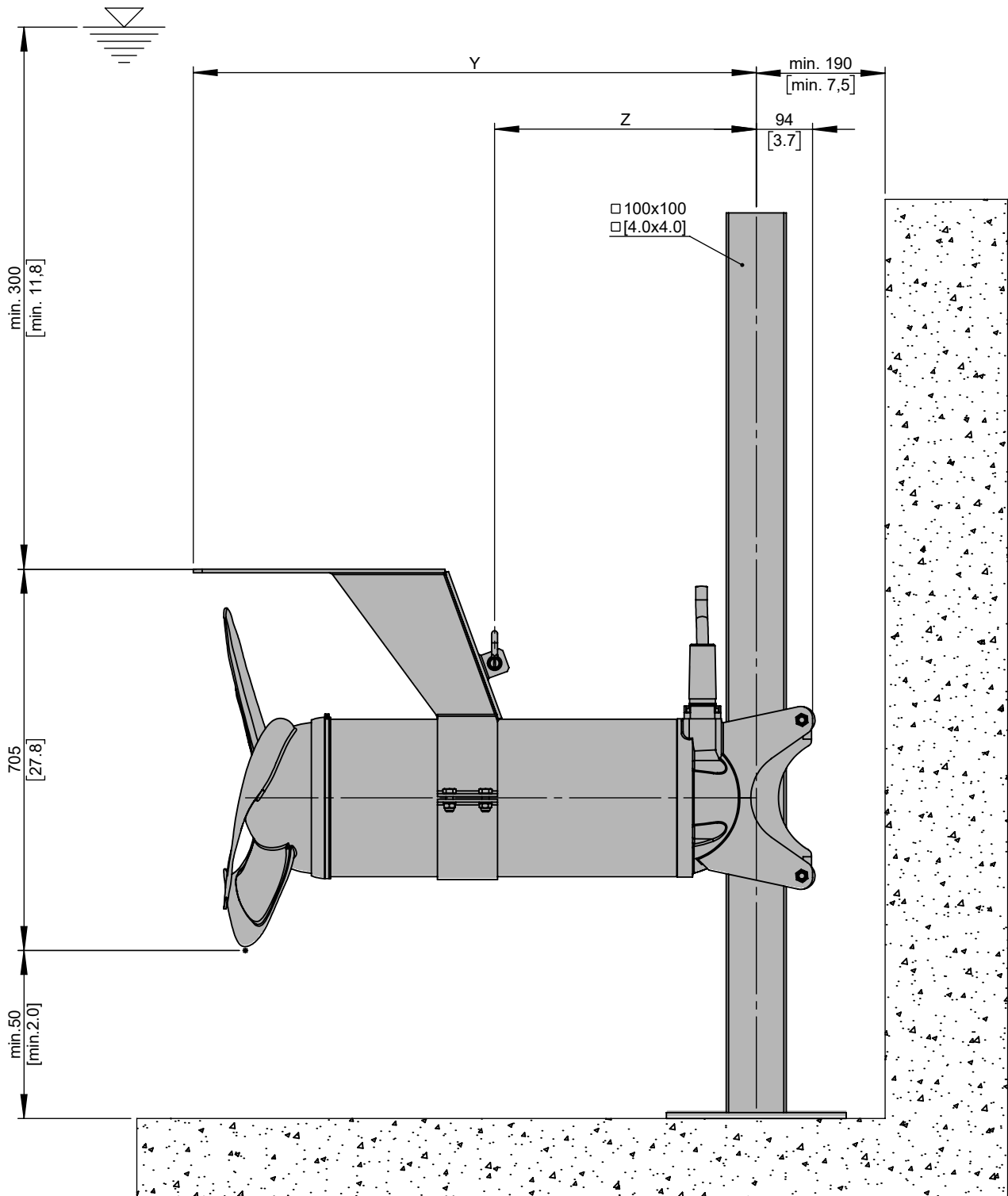
Maßblatt RW 650 □100 mit Vortexbrecher

Plan d'encombrement RW 650 □100 avec anti vortex

# SULZER

Type Typ Type	Type Typ Type	Weight Gewicht Poids		Y		Z	
		(~kg)	(~lb)	(mm)	(inch)	(mm)	(inch)
50Hz	60Hz						
A 50/12	A 60/12	168	370	839	33.0	336	13.2
A 75/12	A 90/12	198	439	939	37.0	436	17.2
A 100/12	A 120/12	218	483	939	37.0	436	17.2

Weight: Includes pump, slider bracket and 10m cable  
Gewicht: Beinhaltet Pumpe, Halterung und 10m Kabel  
Poids: Pompe, coulisseau et 10m de câble



\* Guidline value: Minimum submergence can be lower

Richtwert: Die Mindestüberdeckung kann geringer sein

Valeur indiquée: la submergence minimale peut s'avérer inférieure en pratique

[ mm ]  
[ inch ]

No: M-14.0670 - 00

Dat/Nam.: 12.09.2022 / A. Gole

Cad Code: M\_140670

Technical changes reserved  
Änderungen vorbehalten  
Sous réserve de modifications

# RW650

Dimension sheet RW650 □100 with support bracket , Vibration Damper and Flow Ring

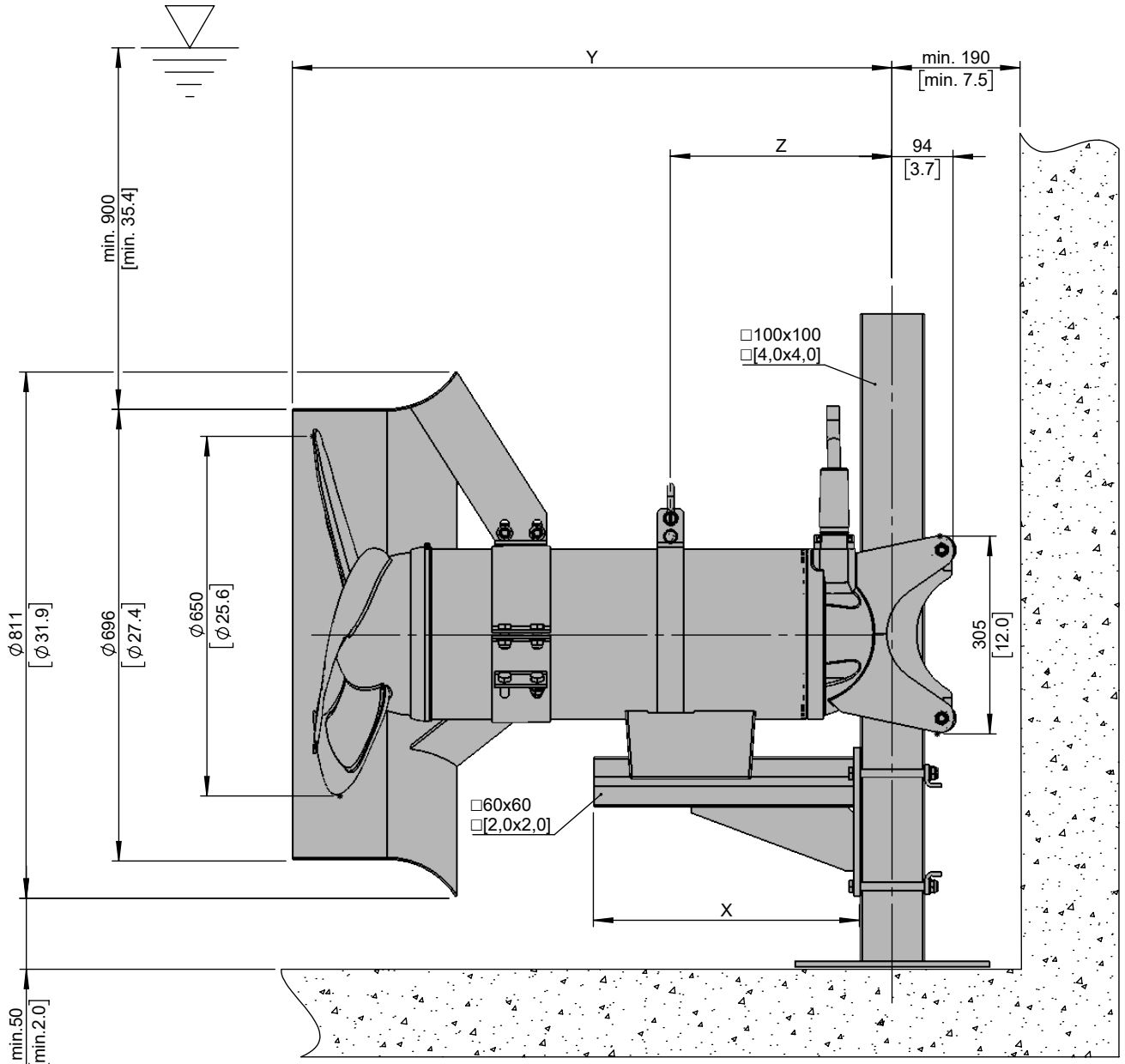
Maßblatt RW650 □100 mit Anschlag , Vibrationsdämfer und Strömungsring

Plan d'encombrement RW650 □100 avec support, amortisseur de vibrations et concentrateur de flux



Type Typ Type	Type Typ Type	Weight Gewicht Poids		X		Y		Z	
		(~kg)	(~lb)	(mm)	(inch)	(mm)	(inch)	(mm)	(inch)
50Hz	60Hz								
A 50/12	A 60/12	168	370	410	16	784	30.9	372	14.6
A 75/12	A 90/12	198	437	540	21	924	36.4	452	17.8
A 100/12	A 120/12	218	481	540	21	924	36.4	452	17.8

Weight: Includes pump, slider bracket and 10m cable  
Gewicht: Beinhaltet Pumpe, Halterung und 10m Kabel  
Poids: Pompe, coulisseau et 10m de câble



\* Guidline value: Minimum submergence can be lower  
Richtwert: Die Mindestüberdeckung kann geringer sein  
Valeur indiquée: la submergence minimale peut s'avérer inférieure en pratique

[ mm  
[inch]

No: M-14.0671-00  
 Dat/Nam.: 12.09.2022 / A. Gole  
 Cad Code: M\_140671

# RW650

Dimension sheet RW650 □ 100 with lifting bracket

Maßblatt RW650 □ 100 mit Fangbügel

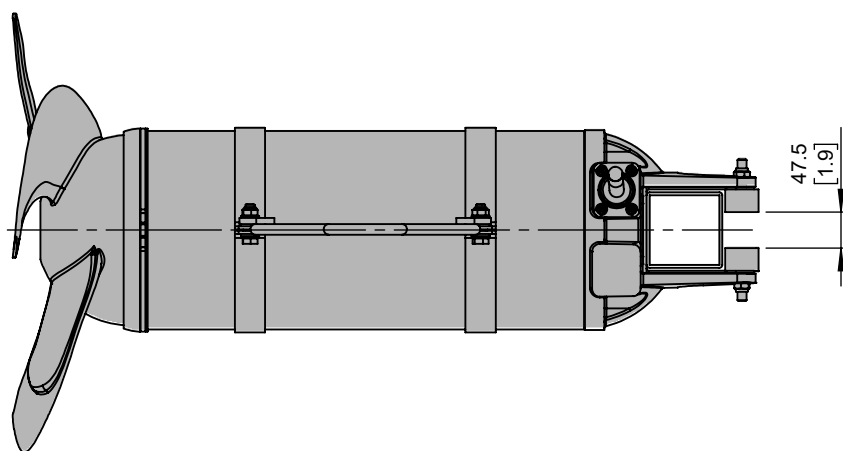
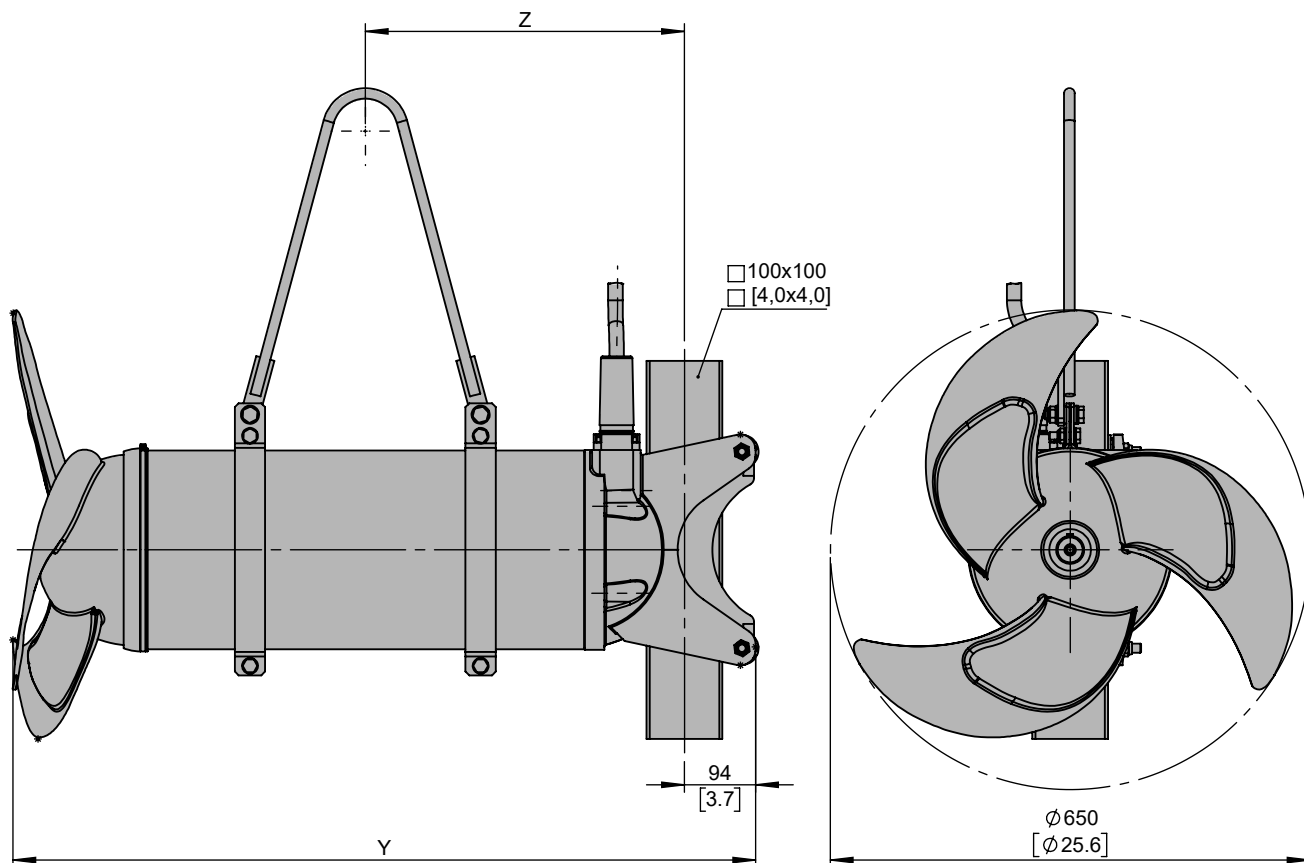
Plan d'encombrement RW650 □ 100 avec étrier de sûreté



Technical changes reserved  
 Änderungen vorbehalten  
 Sous réserve de modifications

Type Typ Type	Type Typ Type	Weight Gewicht Poids		Y		Z	
		(~kg)	(~lb)	(mm)	(inch)	(mm)	(inch)
50Hz	60Hz						
A 50/12	A 60/12	150	331	839	33.0	342	13.5
A 75/12	A 90/12	180	397	979	38.5	422	16.6
A 100/12	A 120/12	200	441	979	38.5	422	16.6

Weight: Includes pump, slider bracket and 10m cable  
 Gewicht: Beinhaltet Pumpe, Halterung und 10m Kabel  
 Poids: Pompe, coulisseau et 10m de câble



[ mm  
[inch]

No: M-14.0672 - 00

Dat/Nam.: 13.09.2022 / A. Gole

Cad Code: M\_140672

Technical changes reserved  
 Änderungen vorbehalten  
 Sous réserve de modifications

# RW650

Dimension sheet RW650 □100 with lifting bracket

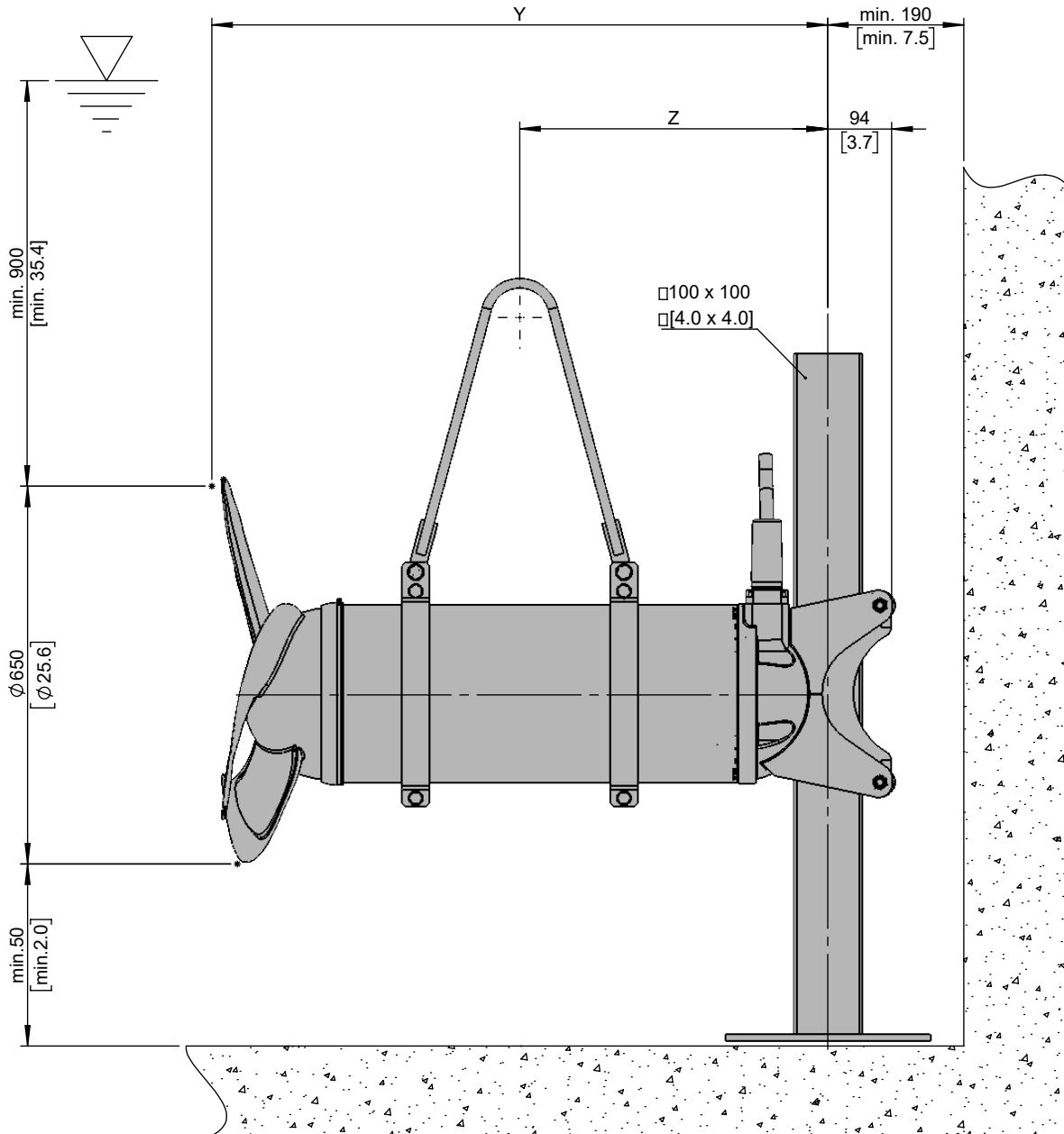
Maßblatt RW650 □100 mit Fangbügel

Plan d'encombrement RW650 □100 avec étrier de sûreté



Type Typ Type	Type Typ Type	Weight Gewicht Poids		Y		Z	
		(~kg)	(~lb)	(mm)	(inch)	(mm)	(inch)
50Hz	60Hz						
A 50/12	A 60/12	150	331	745	29.3	342	13.5
A 75/12	A 90/12	180	397	885	34.8	422	16.6
A 100/12	A 120/12	200	441	885	34.8	422	16.6

Weight: Includes pump, slider bracket and 10m cable  
 Gewicht: Beinhaltet Pumpe, Halterung und 10m Kabel  
 Poids: Pompe, coulisseau et 10m de câble



\* Guidline value: Minimum submergence can be lower  
 Richtwert: Die Mindestüberdeckung kann geringer sein  
 Valeur indiquée: la submergence minimale peut s'avérer inférieure en pratique

[ mm  
 [inch]

No: M-14.0673 - 00

Dat/Nam.: 13.09.2022 / A. Gole

Cad Code: M\_140673

Technical changes reserved  
 Änderungen vorbehalten  
 Sous réserve de modifications

# RW650

Dimension sheet RW650 □100 with support bracket and lifting bracket

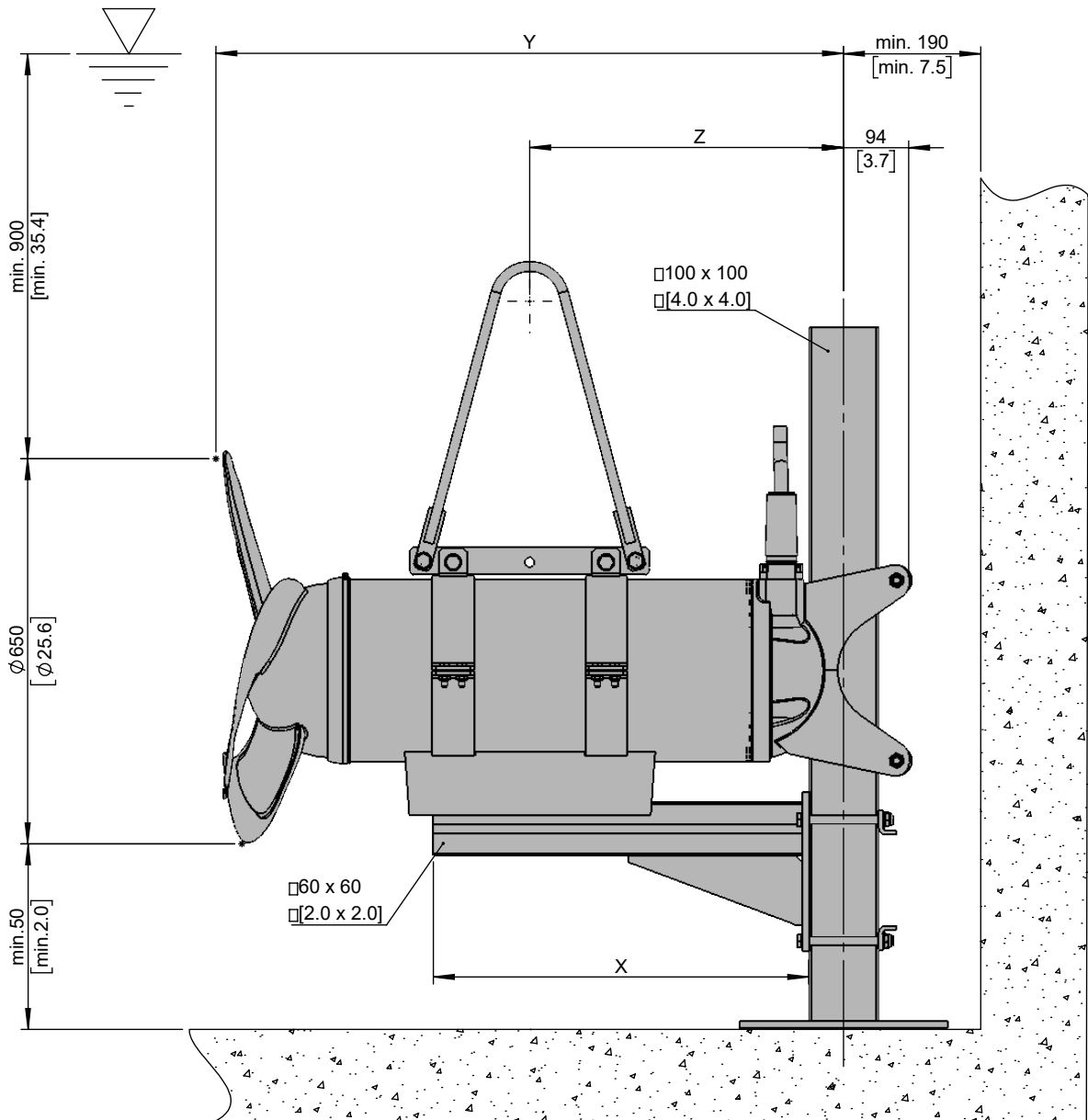
Maßblatt RW650 □100 mit Anschlag, Vibrationsdämpfer und Fangbügel

Plan d'encombrement RW650 □100 avec support et étrier de sûreté



Type Typ Type	Type Typ Type	Weight Gewicht Poids		X		Y		Z	
		(~kg)	(~lb)	(mm)	(inch)	(mm)	(inch)	(mm)	(inch)
50Hz	60Hz								
A 50/12	A 60/12	150	331	410	16	745	29.3	342	13.5
A 75/12	A 90/12	180	397	540	21	885	34.8	422	16.6
A 100/12	A 120/12	200	441	540	21	885	34.8	422	16.6

Weight: Includes pump, slider bracket and 10m cable  
 Gewicht: Beinhaltet Pumpe, Halterung und 10m Kabel  
 Poids: Pompe, coulisseau et 10m de câble



\* Guidline value: Minimum submergence can be lower  
 Richtwert: Die Mindestüberdeckung kann geringer sein  
 Valeur indiquée: la submergence minimale peut s'avérer inférieure en pratique

[ mm  
 [inch]

No: M-14.0674 - 00

Dat/Nam.: 22.09.2022 / A. Gole

Cad Code: M\_140674

Technical changes reserved  
Änderungen vorbehalten  
Sous réserve de modifications

# RW650

Dimension sheet RW650 with support bracket and vortex breaker

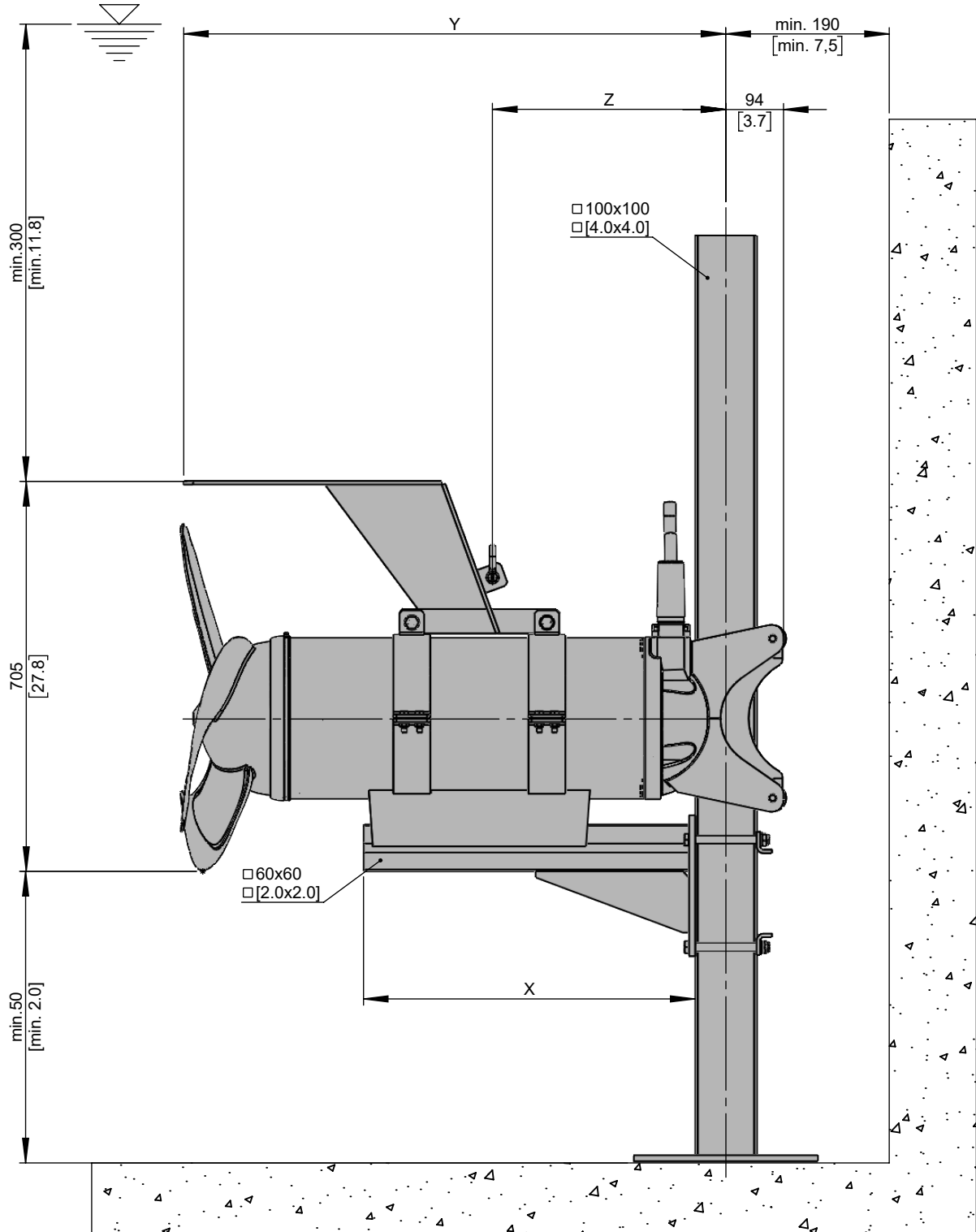
Maßblatt RW650 mit Anschlag, Vibrationsdämfer und Vortex Brecher

Plan d'encombrement RW650 avec support et anti vortex



Type Typ Type	Type Typ Type	Weight Gewicht Poids		X		Y		Z	
		(~kg)	(~lb)	(mm)	(inch)	(mm)	(inch)	(mm)	(inch)
50Hz	60Hz								
A 50/12	A 60/12	169	373	410	16.1	742	29.2	342	13.5
A 75/12	A 90/12	199	439	540	21.3	882	34.7	422	16.6
A 100/12	A 120/12	219	483	540	21.3	882	34.7	422	16.6

Weight: Includes pump, slider bracket and 10m cable  
Gewicht: Beinhaltet Pumpe, Halterung und 10m Kabel  
Poids: Pompe, coulisseau et 10m de câble



\* Guidline value: Minimum submergence can be lower  
Richtwert: Die Mindestüberdeckung kann geringer sein  
Valeur indiquée: la submergence minimale peut s'avérer inférieure en pratique

[ mm  
[inch]